

# BENINCA<sup>®</sup>

AUTOMATYKA DO BRAM



K A T A L O G 2 0 1 9

aktualizacja styczeń 2021



1979 | 2019

benincagroup.pl

**BENINCA** | 15 lat  
AUTOMATYKA DO BRAM



	<b>DOMOFONY</b>	
str.10	SLIM / UNO / APPARTAMENTO CLASSIC/LITE	10
	DOMOFON GSM MODUŁOWY	11
	<b>NAPĘDY DO BRAM SKRZYDŁOWYCH</b>	
str.18	<b>TABELE DOBORU AUTOMATYKI</b>	18
	<b>ŚLIMACZNICA LINIOWA</b>	
	BEAUTY	20
	BOB21M / BOB2124E	22
	BOB30M / BOB3024E	24
	BOB50M / BOB5024E	26
	<b>SIŁOWNIKI TELESKOPOWE</b>	
	BILL30M	28
	BILL40M / BILL4024	30
	BILL50M	32
	<b>SIŁOWNIKI HYDRAULICZNE</b>	
	HD.30AC/HD.50AC/HD.80	34
	<b>RAMIĘ PRZEGUBOWE</b>	
	KBN24	36
	MB24 / MBE24	38
	PREMIER / PREMIER24	40
	<b>MONTAŻ PODZIEMNY</b>	
	DU.IT14N / DU.IT24NVE	42
	DU.350N	44
	<b>NAPĘDY DO BRAM PRZESUWNYCH</b>	
str.48	<b>DO UŻYTKU REZYDENCYJNEGO</b>	
	KPONY	48
	BULL424ESA	50
	BULL5M	52
	BULL624ESA	54
	BULL624.TURBO	56
	BULL8M	58
	<b>DO UŻYTKU WIELOSTANOWISKOWEGO</b>	
	BULL8 OM / BULL10M	60
	BULL1224.TURBO	64
	BULL15M / BULL1524	66
	BULL17 OMI	68
	<b>DO UŻYTKU PRZEMYSŁOWEGO</b>	
	BULL20M / BULL20T	70
	BULL20 HE	72
	BISON25 OTI / BISON35 OTI	74
	BISON45 OTI	78
	<b>NAPĘDY DO BRAM GARAŻOWYCH I PRZEMYSŁOWYCH</b>	
str.82	<b>DO UŻYTKU REZYDENCYJNEGO</b>	
	<b>DO UŻYTKU WIELOSTANOWISKOWEGO</b>	
	JIM / JIM.3ESA TURBO	82
	<b>DO UŻYTKU PRZEMYSŁOWEGO</b>	
	VN.S	84
	VN.M	86
	VN.M20 / VN.M20ESW	88
	ADAM / ADAM24	90
	<b>SZLABANY BŁOKADY PARKINGOWE</b>	
str.94	EVA.5	94
	EVA.7	96
	EVA.8	98
	LADY.4	100
	LADY.SZARY	102

	LADY.5	104
	VE.650	106
	VE.SOM / VE.SOR	108
	<b>SŁUPKI</b>	
str.110	<b>SŁUPKI</b>	
	HYDRA 500 / HYDRA 500I	110
	VIGILANT 500 / VIGILANT 800	112
	FORCE 525 / 825 / 825K	114
	<b>CENTRALE STERUJĄCE</b>	
str.116	<b>CENTRALE STERUJĄCE W OBUDOWIE ZEWNĘTRZNEJ</b>	
	<b>230 Vac</b>	
	BRAINY / HEADY	118
	CORE / MATRIX	120
	LOGICA / CELL.P	122
	KER	124
	<b>230 - 400 Vac</b>	
	THINKY / START	125
	<b>24 Vdc</b>	
	BRAINY24+	127
	BRAINY24 / HEADY24	128
	LOGICA24.RI / DA.S04	130
	<b>CENTRALE STERUJĄCE WBUDOWANE</b>	
	230 Vac	133
	230 - 400 Vac	142
	24 Vdc	143
	<b>AKUMULATORY I ŁADOWARKI</b>	154
	<b>ELEKTRONIKA STEROWANIE I KONTROLA</b>	
str.156	<b>PILOTY</b>	
	TO.GO	156
	IRI / HAPPY	160
	SIR.1	161
	<b>PROGRAMOWANIE I SYSTEMY STEROWANIA</b>	
	ADVANTOUCH	162
	SMART	163
	IRIDE	164
	SMART HOME	166
	<b>URZĄDZENIA OSTRZEGAWCZE I SYGNALIZACYJNE</b>	
str.168	TRANSPONDERY	168
	KLAWIATURY	170
	PRZEŁĄCZNIKI KLUCZYKOWE	172
	PRZYCISKI / LAMPY SYGNALIZACYJNE	173
	FOTOKOMÓRKI	174
	KOLUMIENKI	176
	RF.SUN / RF / SC.RF	178
	KRAWĘDZIE BEZPIECZEŃSTWA	180
	<b>WARUNKI HANDLOWE</b>	
str.182	<b>WARUNKI HANDLOWE</b>	<b>182</b>
	LOKALIZACJA	183
	BENINCA NA ŚWIECIE	184
	CAB	186
	HI MOTIONS	187



## ZESTAWY SIŁOWNIKÓW DO BRAM SKRZYDŁOWYCH

Niezawodny siłownik do bram skrzydłowych

### 24 Vdc | użycie intensywne

- na 24Vdc – do pracy intensywnej
- wysoka kultura pracy
- 2 ograniczniki mechaniczne
- ślimacznica ze stali
- łatwe programowanie i montaż
- prędkość otwarcia nawet 12 sekund

#### KIT.BEAUTY.P

2140zł

- 2 **BEAUTY** siłownik 24V (dł. skrzydła do 2m i maks. 260kg)
- 1 **BEAUTY** centrala sterująca z wbudowanym odbiornikiem radiowym
- 1 **PUPILLA** para fotokomórek
- 1 **TO.GO2VA** pilot 2 kanałowy 433,92MHz



#### KBOB21M.PM

2490zł

- 2 **BOB21M** siłownik 230Vac (dł. skrzydła do 2,1m)
- 1 **HEADY** centrala sterująca z odbiornikiem radiowym
- 1 **PUPILLA** para fotokomórek
- 1 **TO.GO2VA** pilot 2 kanałowy 433,92MHz

#### KBOB30M.PM

2690zł

- 2 **BOB30M** siłownik 230Vac (dł. skrzydła do 3m)
- 1 **HEADY** centrala sterująca z odbiornikiem radiowym
- 1 **PUPILLA** para fotokomórek
- 1 **TO.GO2VA** pilot 2 kanałowy 433,92MHz

#### KBOB50M.PM

3160zł

- 2 **BOB50M** siłownik 230Vac (dł. skrzydła do 5m)
- 1 **HEADY** centrala sterująca z odbiornikiem radiowym
- 1 **PUPILLA** para fotokomórek
- 1 **TO.GO2VA** pilot 2 kanałowy 433,92MHz

#### KBILL30M.PM

2160zł

- 2 **BILL30M** siłownik 230 Vac (dł. skrzydła do 3m)
- 1 **HEADY** centrala 230 Vac z odbiornikiem radiowym
- 1 **PUPILLA** para fotokomórek
- 1 **TO.GO2VA** pilot 2 kanałowy 433,92MHz



#### KBILL40M.PM

2280zł

- 2 **BILL40M** siłownik 230 Vac (dł. skrzydła do 4m)
- 1 **HEADY** centrala 230 Vac z odbiornikiem radiowym
- 1 **PUPILLA** para fotokomórek
- 1 **TO.GO2VA** pilot 2 kanałowy 433,92MHz

#### KBILL4024.PM

2650zł

- 2 **BILL4024** siłownik 24Vdc (dł. skrzydła do 4m)
- 1 **HEADY24** centrala 24Vdc z odbiornikiem radiowym
- 1 **PUPILLA** para fotokomórek
- 1 **TO.GO2VA** pilot 2 kanałowy 433,92MHz

#### KBILL50M.PM

2480zł

- 2 **BILL50M** siłownik 230 Vac (dł. skrzydła do 5m)
- 1 **HEADY** centrala 230 Vac z odbiornikiem radiowym
- 1 **PUPILLA** para fotokomórek
- 1 **TO.GO2VA** pilot 2 kanałowy 433,92MHz



#### KBN24.PM

2500zł

- 1 **BN.E24** 24Vdc siłownik z wbudowaną centralą i odbiornikiem radiowym
- 1 **BN.24** 24Vdc siłownik (dł. skrzydła do 2,1m)
- 2 **BA** ramię przegubowe
- 1 **PUPILLA** para fotokomórek
- 1 **TO.GO2VA** pilot 2 kanałowy 433,92MHz



#### KPR.PM

3395zł

- 2 **PR.45E** 230 Vac siłownik (dł. skrzydła do 3m)
- 2 **DU.E2** ramię przegubowe
- 1 **HEADY** centrala sterująca z wbudowanym odbiornikiem radiowym
- 1 **PUPILLA** para fotokomórek
- 1 **TO.GO2VA** 433.92 MHz pilot 2 kanałowy



## ZESTAWY SIŁOWNIKÓW DO BRAM PRZESUWNYCH

#### KPONY

1450zł

- 1 **PONY324** 24 Vdc siłownik z wbudowaną centralą, odbiornikiem oraz systemem oszczędności energii ESA SYSTEM.
- 1 **PUPILLA** para fotokomórek
- 1 **TO.GO2VA** pilot 2 kanałowy 433,92MHz



#### KBULL624ESA.TURBO.S.PM wyłączniki magnetyczne

2570zł

- 1 **BULL624ESA.TURBO.S** 24Vdc siłownik do 600kg z wbudowaną centralą i odbiornikiem.
- 1 **PUPILLA** para fotokomórek.
- 1 **TO.GO2VA** pilot 2 kanałowy 433,92MHz



#### KBULL624ESA.S.PM wyłączniki magnetyczne

1930zł

- 1 **BULL624ESA.S** 24 Vdc siłownik z wbudowaną centralą i odbiornikiem.
- 1 **PUPILLA** para fotokomórek.
- 1 **TO.GO2VA** pilot 2 kanałowy 433,92MHz



#### KBULL5M.S.PM wyłączniki magnetyczne

1755zł

- 1 **BULL5M.S** 230Vac siłownik do 500kg z wbudowaną centralą i odbiornikiem.
- 1 **PUPILLA** para fotokomórek.
- 1 **TO.GO2VA** pilot 2 kanałowy 433,92MHz

#### KBULL8M.S.PM wyłączniki magnetyczne

1990zł

- 1 **BULL8M.S** 230 Vac siłownik do 800kg z wbudowaną centralą i odbiornikiem.
- 1 **PUPILLA** para fotokomórek.
- 1 **TO.GO2VA** pilot 2 kanałowy 433,92MHz

#### KBULL8 OM.S.PM wyłączniki magnetyczne

2180zł

- 1 **BULL8 OM.S** 230 Vac siłownik do 800kg w kąpiel olejowej z wbudowaną centralą i odbiornikiem.
- 1 **PUPILLA** para fotokomórek.
- 1 **TO.GO2VA** pilot 2 kanałowy 433,92MHz

#### KBULL1224.TURBO.S.PM wyłączniki magnetyczne

4100zł

- 1 **BULL1224 TURBO.S** 24 Vdc siłownik z wbudowaną centralą i odbiornikiem.
- 1 **PUPILLA** para fotokomórek.
- 1 **TO.GO2VA** pilot 2 kanałowy 433,92MHz



#### KBULL1524.S.PM wyłączniki magnetyczne

3950zł

- 1 **BULL1524.S** z wbudowaną centralą i odbiornikiem.
- 1 **PUPILLA** para fotokomórek.
- 1 **TO.GO2VA** pilot 2 kanałowy 433,92 MHz



#### KBULL10M.S.PM wyłączniki magnetyczne

2350zł

- 1 **BULL10M.S** 230 Vac siłownik do 1000kg z wbudowaną centralą i odbiornikiem.
- 1 **PUPILLA** para fotokomórek.
- 1 **TO.GO2VA** pilot 2 kanałowy 433,92MHz

#### KBULL15M.S.PM wyłączniki magnetyczne

2480zł

- 1 **BULL15M.S** 230 Vac siłownik do 1500kg z wbudowaną centralą i odbiornikiem.
- 1 **PUPILLA** para fotokomórek.
- 1 **TO.GO2VA** pilot 2 kanałowy 433,92MHz

#### KBULL20M.S.PM wyłączniki magnetyczne

2680zł

- 1 **BULL20M.S** 230 Vac siłownik do 2000kg z wbudowaną centralą i odbiornikiem.
- 1 **PUPILLA** para fotokomórek.
- 1 **TO.GO2VA** pilot 2 kanałowy 433,92MHz

Siłowniki BULL produkowane są również w wersji z mechanicznymi wyłącznikami krańcowymi.

#### KDU.IT14N.PM

4986zł

- 2 **DU.IT14N** 230 Vac siłownik podziemny
- 2 **DU.ITCF** obudowa do DU.IT
- 2 **SB.DUIT.L** zestaw odblokowania z dzwignią
- 2 **DU.FCN** wyłączniki krańcowe
- 1 **BRAINY** centrala z wbudowanym odbiornikiem
- 1 **TO.GO2VA** pilot 2 kanałowy
- 1 **PUPILLA** para fotokomórek



#### KDU.350N.PM

6836zł

- 2 **DU.350N** 230 Vac siłownik podziemny
- 2 **DU.350CF** obudowa do DU.350N
- 2 **SB.DU350.L** zestaw odblokowania z dzwignią
- 2 **DU.350FC** wyłączniki krańcowe
- 1 **BRAINY** centrala z wbudowanym odbiornikiem
- 1 **TO.GO2VA** pilot 2 kanałowy
- 1 **PUPILLA** para fotokomórek







## ZESTAWY SIŁOWNIKÓW DO BRAM GARAŻOWYCH / SZLABANY



<b>JIM.3+PTC.3</b> (do 11 m2 i 2,5 H)	<b>995zł</b>
<b>JIM.3+PTCL.4</b> (do 11m2 i 3,5H)	<b>1205zł</b>
<b>JIM.3ESA TURBO + PTC.3</b> (do 11m2 i 2,5H)	<b>1405zł</b>
<b>JIM.4ESA+PTC.4</b> (do 22 m2 i 2,5H)	<b>1475zł</b>
<b>JIM.4ESA+PTCL.4</b> (do 22m2 i 3,5 H)	<b>1600zł</b>



### K.VN.M20 przykładowy zestaw: 2476zł

- 1 VN.M20 – siłownik 230V, 130 Nm, przekładnia w kąpiel olejowej, odblokowanie na łańcuch, powierzchnia do 35m2
- 1 CELL.P - centrala z wbudowanym odbiornikiem, przyciski otwórz/zamknij
- 1 TO.GO2VA pilot 2 kanałowy 433,92MHz



**JACK24.50 2490 zł**  
siłownik z wbudowaną centralą na 24Vdc do bram segmentowych do 20 mkw.

**JACK24.80 2790 zł**  
siłownik z wbudowaną centralą na 24Vdc do bram segmentowych do 35 mw.



## AKCESORIA DO SIŁOWNIKÓW



**TO.GO2A** 9863178 67zł  
433,92MHz pilot 2- kanałowy, ARC kod.



**TO.GO4A** 9863179 77zł  
433,92MHz pilot 4- kanałowy, ARC kod.



**TO.GO2VA** 9863173 76zł  
433,92MHz pilot 2- kanałowy, kod zmienny oraz ARC kod.



**TO.GO4VA** 9863174 86zł  
433,92MHz pilot 4- kanałowy, kod zmienny oraz ARC kod.



**IRI.TX4VA** 9863198 185zł  
pilot 4-kanałowy, potrójny system kodowania 433MHz



**IRI.TX4AK** 9863208 250zł  
pilot 4 - kanałowy, kod stały klonowany



**HAPPY.2/4VA** 9863202/9863203 90zł/105zł  
433,92 MHz pilot 2 i 4 kanałowy, 3 systemy kodowania: tylko ARC, tylko HCS lub jednocześnie ARC/HCS.



**TO.GO2QV / TO.GO4QV** 120zł/155zł  
868 MHz pilot 2/4 kanałowy, kod zmienny.



### K.LADY.SZARY zestaw podstawowy: 4300zł

Od 2,2 do 4,2 szerokości przejazdu.

- 1 LADY.SZARY Jednostka szlabanu z wbudowaną centralą, sprężynami, uchwytem ramienia.
- 1 LADY.A2 Ramię aluminiowe płaskie z zatyczką w 2 odcinkach.
- 1 LADY. GT Łącznik ramienia

### K.LADY.SZARY zestaw podstawowy: 4570zł

Do 5,2 szerokości przejazdu.  
jednostka szlabanu + ramię Lady. P5



**LAMPY.LED** 9534098 125zł  
Lampa sygnalizacyjna 12-250V ledowa z wbudowaną anteną.



**XLB.L** 953400947 130zł  
Lampa ledowa 24V.



**IRI.LAMP** 9534011 250zł  
Lampa sygnalizacyjna na napięcie od 20 do 255V ac/dc.



**IRI.LAMP.Y** 9534012 250zł  
Lampa sygnalizacyjna na napięcie od 20 do 255V ac/dc.



### K.EVA.5 zestaw podstawowy: 7180zł

Do 4,75 szerokości przejazdu.

- 1 EVA.5 Jednostka szlabanu z wbudowanym odbiornikiem radiowym, sprężynami, uchwytem ramienia i ze zintegrowaną obudową lampy.
- 1 EVA5.2A Ramię eliptyczne z lakierowanego aluminium z zatyczką i profilem gumowym (dł. 5m), w 2 odcinkach z łącznikiem EVA5.G.
- 1 EVA.AF – podpora stała, 1 EVA.CAT5 – kpl. Naklejek
- 1 EVA.L – lampki na ramię, 1 EVA.LAMP – moduł lampy
- 1 TO.GO2A – pilot, 1 FTC – fotokomórki



**PUPILLA** 9409001 170zł  
Para fotokomórek synchronizacyjnych 24Vdc do montażu natynkowego, kąt regulacji 180°. (110x36x31mm). Istnieje możliwość synchronizacji do 4 par fotokomórek. Dioda LED ułatwia i przyspiesza centrowanie promienia.



**PUPILLA.B** 9409006 445zł  
Para fotokomórek do montażu natynkowego, kąt regulacji 220°. Ogniwo fotowoltaiczne do ładowania akumulatora nadajnika. Dioda LED z funkcją diagnostyczną.

- Nowoczesna obudowa, która w połączeniu z nowymi pilotami **TO.GO V/VA** stanowi unikatową klawiaturę ścienną.
- Nie wymaga instalacji kablowej.
- Bardzo łatwy montaż.
- Nowoczesny wygląd.



**Cena 60zł - nie zawiera pilota.**

**SMART** Cena 60zł - nie zawiera pilota. 9830075

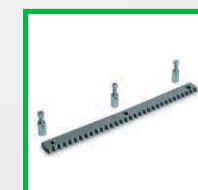


### K.EVA.7 zestaw podstawowy: 9820zł

- 1 EVA.7 Jednostka szlabanu z wbudowanym odbiornikiem radiowym, sprężynami, uchwytem ramienia i ze zintegrowaną obudową lampy.
- 1 EVA7.2A Ramię eliptyczne z lakierowanego aluminium z zatyczką i profilem gumowym (dł. 7m), w 2 odcinkach z łącznikiem EVA7.G.
- 1 EVA.AF – podpora stała, 1 EVA.CAT7 – kpl. naklejek
- 1 EVA.L8 – lampki na ramię, 1 EVA.LAMP – moduł lampy
- 1 TO.GO2A – pilot, 1 FTC – fotokomórki



**HAMULEC HYDRAULICZNY 199.1 1550zł** 963001634  
hamulec do kontroli i regulacji bram montowanych pod nachyleniem.



**RI.M4F8** akc000233 32zł  
listwa metalowa 8x30x1000mm

## CHEMIA TECHNICZNA



**Smar syntetyczny** 18zł 500ml  
Idealny do konserwacji i serwisu bram oraz napędów do bram.

**Preparat wielofunkcyjny** 13zł 400ml  
Idealny do konserwacji urządzeń mechanicznych i elektrotechnicznych.

**Atłocznik srebrny** 17zł 500ml  
Preparat antykorozyjny idealny do połączeń spawanych.

**Farba RAL 7016** 18zł 400ml  
Emalia szybkozchnąca w sprayu. W kolorze słowników BULL.

**Farba RAL 8006** 18zł 400ml  
Emalia szybkozchnąca w sprayu. W kolorze słowników BULL, BODI.





## BLACHY I UCHWYTY MONTAŻOWE DO BRAM SKRZYDŁOWYCH



Montaż blachy na wąskim słupku



Montaż blachy na szerokim słupku



Montaż blachy na skrzydle bramy

### BILL.P – zestaw uniwersalnych blach.

Komplet (brama + słupek) do przykręcania. Z otworami technicznymi. Do wspawania uchwytów z siłownika.  
Wymiary: brama: 115x25mm; słupek: 110x70mm  
Cena katalogowa: 40zł/zestaw do 1 siłownika.

### Do siłowników BILL

**BILL.SR1 – uchwyt do bramy;** wymiar podstawy 160x25mm (nie zawiera śrub);  
cena katalogowa 44zł/szt.

**BILL.SR2 – uchwyt na szeroki słupek;** wymiar podstawy 140x70mm (nie zawiera śrub);  
cena katalogowa 45zł/szt.

Uchwyty występują w zestawie **BILL.SR – zestaw zawiera (BILL.SR1 + BILL.SR2);**  
cena katalogowa 89zł/zestaw - do 1 siłownika

### Do siłowników BILL

**B.SR – uchwyt wielopozycyjny gięty** o wymiarze podstawy 100mm x 30mm (nie zawiera śrub);  
cena katalogowa 28zł/szt.

### Do siłowników BILL i BOB

**BILL.SR70 – uchwyt na wąski słupek** o wymiarze podstawy 70mm. x 50mm (nie zawiera śrub);  
cena katalogowa 28zł/szt.

### Do siłowników BILL i BOB

### ZAPYTAJ O SPECJALNĄ CENĘ NA BLACHY I UCHWYTY.

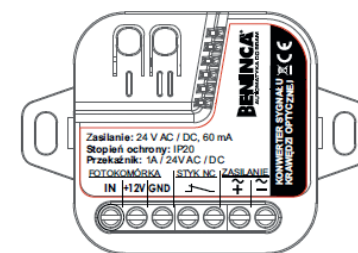
W przypadku stosowania blach wymagających spawania zalecamy zabezpieczyć spoinę przed korozją np. alucynkiem lub/i farbą antykorozyjną.

W tym celu polecamy zastosowanie dedykowanej chemii technicznej.

Zapytaj o specjalną cenę na chemię.



## AKCESORIA DO SIŁOWNIKÓW VN



KASK12

200zł

Konwerter do podłączenia krawędzi optycznej do THINKY lub CELL.P.



SC.OSE

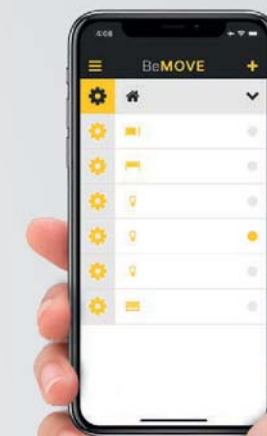
480zł

Krawędź optyczna do bram segmentowych przemysłowych.

## BENINCA® AUTOMATYKA DO BRAM

### OTWIERAJ NAPĘDY I SZLABANY TELEFONEM

Pobierz aplikację BeUp i otrzymaj dostęp do instrukcji Beninca gdziekolwiek jesteś.



MODUŁ WIFI

325zł

Moduł WiFi 2-kanalowy.



MODUŁ GSM VER. 12

770zł

Moduł GSM dla 12 użytkowników.



MODUŁ GSM VER. 2000

1150zł

Moduł GSM dla 2000 użytkowników.

## CHEMIA TECHNICZNA



Smar syntetyczny

Idealny do konserwacji i serwisu bram oraz napędów do bram.

18zł  
500ml



Preparat wielofunkcyjny

Idealny do konserwacji urządzeń mechanicznych i elektrotechnicznych.

13zł  
400ml



Alucynk srebrny

Preparat antykorozyjny idealny do połączeń spawanych.

17zł  
500ml



Farba RAL 7016

Emalia szybkooschnąca w sprayu. W kolorze siłowników BILL.

18zł  
400ml



Farba RAL 9006

Emalia szybkooschnąca w sprayu. W kolorze siłowników BULL, BOB.

18zł  
400ml



## DOMOFON PRZEWODOWY SLIM

### DOMOFON PRZEWODOWY

230 Vac

#### ZASTOSOWANIE

Domy jednorodzinne, firmy.

#### PODSTAWOWE FUNKCJE:

- Domofon przewodowy.
- Łatwy w montażu: 2 przewody audio, 2 przewody sterowanie furtką lub bramą, 2 przewody zasilanie.
- Kasetka może dzwonić równocześnie na cztery urządzenia.
- Odległość kasety do słuchawki, maks. 150 m, przy użyciu przewodu UTP CAT5.
- Zasilanie 12 Vdc. Zasilacz w cenie zestawu.
- Wersja SLIM, z klawiaturą, otwieranie kodem
- Zestaw zawiera: kasetka domofonu, słuchawka, zasilacz.



Dodatkowa słuchawka z bazą, czarna **200zł**



Zestaw: **780zł**



## DOMOFONY GSM APPARTAMENTO CLASSIC/LITE

### DOMOFON BEZPRZEWODOWY GSM

230 Vac

#### ZASTOSOWANIE

Firmy, osiedla mieszkaniowe.

#### PODSTAWOWE FUNKCJE:

- Bezprzewodowy domofon GSM 3G umożliwia odebranie wezwania jak zwykłej rozmowy telefonicznej.
- Obsługa do 500 lokali, CLASSIC.
- Obsługa do 100 lokali, LITE.
- Połączenia z kasety wejściowej realizowane przez sieć komórkową (wymagana aktywna karta SIM).
- Maksymalnie do 3 numerów telefonów na jeden lokal.
- Aplikacje do smartfonów umożliwiają zdalne sterowanie dwoma przekaźnikami np. otwarcie furtki lub bramy (iOS i Android).
- Kasety wejściowe wykonane z wysokiej jakości stali nierdzewnej i hartowanego szkła akrylowego.
- Wbudowany czytnik kart w standardzie.
- Stopień ochrony IP55.
- Zestaw zawiera: kasetę domofonu, zasilacz, antenę GSM.



CLASSIC

**Cena: 5350zł**



LITE

**Cena: 4650zł**



## DOMOFON GSM UNO

### DOMOFON BEZPRZEWODOWY GSM

230 Vac

#### ZASTOSOWANIE

Domy jednorodzinne, firmy, osiedla mieszkaniowe.

#### PODSTAWOWE FUNKCJE:

- Dzwoni kolejno na 4 numery telefonów.
- Sterowanie 2 przekaźnikami np. brama i furtka.
- Funkcja automatycznego otwierania i zamykania bramy - kalendarz 7-dniowy.
- Moduł czterozakresowy 2G z wbudowaną anteną.
- Łatwa konfiguracja za pomocą SMS-ów lub darmowej aplikacji na IOS i Androida.
- Powiadomienie SMS po przyznaniu dostępu.
- Stopień ochrony IP65.
- Historia aktywności SMS z ostatnich 20 zdarzeń.
- Podświetlany przycisk.
- Zasilanie 24 Vdc.
- Zestaw zawiera: kasetę domofonu, zasilacz, antenę GSM.

Zestaw: **1590zł**



## DOMOFON GSM MODUŁOWY

### DOMOFON BEZPRZEWODOWY GSM

230 Vac

#### ZASTOSOWANIE

Domy jednorodzinne, firmy, osiedla mieszkaniowe.

#### PODSTAWOWE FUNKCJE:

- Bezprzewodowy domofon GSM 4G umożliwia odebranie wezwania jak zwykłej rozmowy telefonicznej.
- Możliwość dowolnej konfiguracji modułów w zakresie podanym na stronach 12 – 15.
- Obsługa od 1 do 25 lokali.
- Moduł klawiatury – do 1200 kodów z czytnikiem kart.
- Moduł domofonu 2 kanałowy (brama, furtka).
- Moduł czytnika kart zbliżeniowych 125kHz.
- Dźwięk HD.
- Kasetka domofonu wykonana z wysokiej jakości stali.
- Stopień ochrony IP55.

**KONFIGURATOR DOMOFONÓW NA STRONACH 12-15**



MOD-PRIME-1B-PX-KP

**Cena: 4490zł**



MOD-PRIME-5B-KP

**Cena: 4520zł**

**PRZYKŁADOWE KONFIGURACJE**



**PRZYKŁADOWE KONFIGURACJE**



**3250zł**



**4130zł**



**4240zł**



**4520zł**



**5770zł**



**5470zł**

**KONFIGURATOR DOMOFONÓW MODUŁOWYCH**



=



MOD-1X1

+



MOD-PRIME6-1B-4GE (EU)



=



MOD-1X2

+



MOD-PRIME6-4GE (EU)

+



MOD-PRIME-5B





**MODUŁY I PANELE STERUJĄCE**



MOD-PRIME6-4GE (EU)

**2690zł**

**Moduł GSM 4G**

- Dźwięk HD
- Częstotliwość Pentaband LTE
- 3G / 2G (w zależności od dostępności)
- Diody informacyjne



MOD-PRIME6-1B-4GE (EU)

**2840zł**

**Moduł GSM 4G z jednym przyciskiem**

- Dźwięk HD
- Częstotliwość Pentaband LTE
- 3G / 2G (w zależności od dostępności)
- Diody informacyjne

MOD-PRIME-VIG



Panel z otworem pod moduł WiGig

**170zł**

MOD-PRIME-PX



125kHz czytnik zbliżeniowy kart

**650zł**

MOD-PRIME-KP



Klawiatura z podświetleniem

**760zł**

MOD-PRIME-PX-KP



Klawiatura z czytnikiem kart

**1120zł**

MOD-BLANK



Panel wypełniający

**170zł**

MOD-INFO



Podświetlane okno informacyjne

**380zł**

MOD-PRIME-1B



Moduł z jednym przyciskiem, podświetlany.

**400zł**

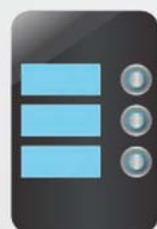
MOD-PRIME-2B



Moduł z dwoma przyciskami, podświetlany.

**420zł**

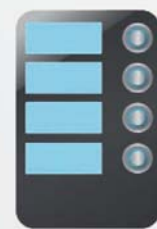
MOD-PRIME-3B



Moduł z trzema przyciskami, podświetlany.

**440zł**

MOD-PRIME-4B



Moduł z czterema przyciskami, podświetlany.

**460zł**

MOD-PRIME-5B



Moduł z pięcioma przyciskami, podświetlany.

**480zł**



**KASETY DO DOMOFONÓW MODUŁOWYCH**



MOD-1x1

**410zł**



MOD-1x2

**530zł**



MOD-1x3

**590zł**



MOD-2x2

**650zł**



MOD-2x3

**760zł**









# TABELE DOBORU AUTOMATYKI

Wybierz wagę oraz długość skrzydła i sprawdź najbardziej odpowiedni model

## SIŁOWNIKI LINIOWE

MAKSYMALNA WAGA SKRZYDŁA

		200 kg	250 kg	300 kg	350 kg	400 kg	450 kg	500 kg	600 kg	700 kg	800 kg
DŁUGOŚĆ SKRZYDŁA	1,5 m	BOB21M BOB2124E	BOB21M BOB2124E	BOB21M BOB2124E	BOB21M BOB2124E	BOB30M BOB3024E	BOB50M BOB5024E	BOB50M BOB5024E	BOB50M BOB5024E	BOB50M BOB5024E	BOB50M
	1,8 m	BOB21M BOB2124E	BOB21M BOB2124E	BOB21M BOB2124E	BOB30M BOB3024E	BOB50M BOB5024E	BOB50M BOB5024E	BOB50M BOB5024E	BOB50M BOB5024E	BOB50M BOB5024E	BOB50M
	2,1 m	BOB21M BOB2124E	BOB21M BOB2124E	BOB30M BOB3024E	BOB50M BOB5024E	BOB50M BOB5024E	BOB50M BOB5024E	BOB50M BOB5024E	BOB50M BOB5024E	BOB50M BOB5024E	BOB50M
	2,5 m	BOB30M BOB50M BOB3024E BOB5024E	BOB30M BOB50M BOB3024E BOB5024E	BOB50M BOB5024E	BOB50M BOB5024E	BOB50M BOB5024E	BOB50M BOB5024E	BOB50M BOB5024E	BOB50M BOB5024E	BOB50M BOB5024E	BOB50M
	3 m	BOB30M BOB50M BOB3024E BOB5024E	BOB50M BOB5024E	BOB50M BOB5024E	BOB50M BOB5024E	BOB50M BOB5024E	BOB50M BOB5024E	BOB50M BOB5024E	BOB50M BOB5024E	BOB50M	
	3,5 m	BOB50M BOB5024E	BOB50M BOB5024E	BOB50M BOB5024E	BOB50M BOB5024E	BOB50M BOB5024E	BOB50M	BOB50M			
	4 m	BOB50M BOB5024E	BOB50M BOB5024E	BOB50M BOB5024E	BOB50M BOB5024E	BOB50M	BOB50M				
	4,5 m	BOB50M BOB5024E	BOB50M BOB5024E	BOB50M BOB5024E	BOB50M	BOB50M					
	5 m	BOB50M BOB5024E	BOB50M BOB5024E	BOB50M	BOB50M						

## SIŁOWNIKI TELESKOPOWE

MAKSYMALNA WAGA SKRZYDŁA

		100 kg	150 kg	200 kg	250 kg	300 kg	350 kg	400 kg	450 kg	500 kg	550 kg	650 kg
DŁUGOŚĆ SKRZYDŁA	2,0 m	BILL30M BILL40M BILL4024	BILL30M BILL40M BILL4024	BILL30M BILL40M BILL4024	BILL30M BILL40M BILL4024	BILL30M BILL40M BILL4024	BILL30M BILL40M BILL4024	BILL40M BILL4024	BILL40M BILL4024	BILL40M BILL4024	BILL40M BILL4024	
	2,5 m	BILL30M BILL40M BILL4024 BILL50M BILL50ML	BILL30M BILL40M BILL4024 BILL50M BILL50ML	BILL30M BILL40M BILL4024 BILL50M BILL50ML	BILL30M BILL40M BILL4024 BILL50M BILL50ML	BILL30M BILL40M BILL4024 BILL50M BILL50ML	BILL30M BILL40M BILL4024 BILL50M BILL50ML	BILL40M BILL4024 BILL50M BILL50ML	BILL40M BILL4024 BILL50M BILL50ML	BILL50M BILL50ML	BILL50M BILL50ML	BILL50ML
	3,0 m	BILL30M BILL40M BILL4024 BILL50M BILL50ML	BILL40M BILL4024 BILL50M BILL50ML	BILL40M BILL4024 BILL50M BILL50ML	BILL40M BILL4024 BILL50M BILL50ML	BILL40M BILL4024 BILL50M BILL50ML	BILL40M BILL4024 BILL50M BILL50ML	BILL50M BILL50ML	BILL50M BILL50ML	BILL50ML		
	3,5 m	BILL40M BILL4024 BILL50M BILL50ML	BILL40M BILL4024 BILL50M BILL50ML	BILL50M BILL50ML	BILL50M BILL50ML	BILL50M BILL50ML	BILL50ML					
	4,0 m	BILL40M BILL50M BILL50ML	BILL50M BILL50ML	BILL50M BILL50ML	BILL50ML							
	4,5 m	BILL50M BILL50ML	BILL50ML									
	5,0 m	BILL50ML										

## SIŁOWNIKI Z RAMIENIEM ŁAMANYM

MAKSYMALNA WAGA SKRZYDŁA

		150 kg	200 kg	250 kg	280 kg	300 kg	350 kg	400 kg	500 kg	600 kg
DŁUGOŚĆ SKRZYDŁA	1 m	KBN24	KBN24	KBN24	PR.45E MBE24	PR.45E MBE24	PR.45E MBE24	PR.45E PR.45E24	PR.45E PR.45E24	PR.45E PR.45E24
	1,5 m	KBN24	KBN24	PR.45E MBE24	PR.45E MBE24	PR.45E MBE24	PR.45E MBE24	PR.45E PR.45E24	PR.45E PR.45E24	PR.45E PR.45E24
	1,8 m	KBN24	PR.45E MBE24 KBN24	PR.45E MBE24	PR.45E MBE24	PR.45E MBE24	PR.45E MBE24	PR.45E PR.45E24	PR.45E PR.45E24	PR.45E PR.45E24
	2,1 m	PR.45E MBE24 KBN24	PR.45E MBE24	PR.45E MBE24	PR.45E MBE24	PR.45E PR.45EL MBE24	PR.45EL PR.45E PR.45E24	PR.45EL PR.45E PR.45E24	PR.45EL PR.45E PR.45E24	PR.45EL PR.45E PR.45E24
	2,5 m	PR.45E MBE24	PR.45E MBE24	PR.45E MBE24	PR.45E MBE24	PR.45EL PR.45E PR.45E24	PR.45EL PR.45E PR.45E24	PR.45EL PR.45E PR.45E24	PR.45EL PR.45E PR.45E24	PR.45EL
	3 m	PR.45E PR.45E24	PR.45E PR.45E24	PR.45E PR.45E24	PR.45E PR.45E24	PR.45EL PR.45E PR.45E24	PR.45EL PR.45E PR.45E24	PR.45EL PR.45E PR.45E24	PR.45EL	
	3,5 m	PR.45EL	PR.45EL	PR.45EL	PR.45EL	PR.45EL	PR.45EL	PR.45EL		
	4 m	PR.45EL	PR.45EL	PR.45EL	PR.45EL	PR.45EL				

## SIŁOWNIKI PODZIEMNE

MAKSYMALNA WAGA SKRZYDŁA

		250 kg	300 kg	350 kg	400 kg	500 kg	550 kg	600 kg	700 kg	800 kg
DŁUGOŚĆ SKRZYDŁA	1,5 m	DU.IT14NV	DU.IT14NV	DU.IT14N DU.IT24NVE DU.350NV	DU.IT14N DU.IT24NVE DU.350NV	DU.IT14N DU.IT24NVE DU.350NV	DU.IT14N DU.IT24NVE DU.350NV	DU.IT14N DU.350N DU.350NV	DU.IT14N DU.350N DU.350NV	DU.350N DU.350NV
	2,1 m	DU.IT14N DU.IT14NV DU.IT24NVE DU.350NV	DU.IT14N DU.IT24NVE DU.350NV	DU.IT14N DU.IT24NVE DU.350NV	DU.IT14N DU.IT24NVE DU.350NV	DU.IT14N DU.IT24NVE DU.350NV	DU.IT14N DU.350N DU.350NV	DU.IT14N DU.350N DU.350NV	DU.350N DU.350NV	DU.350N
	2,5 m	DU.IT14N DU.IT24NVE DU.350NV	DU.IT14N DU.IT24NVE DU.350NV	DU.IT14N DU.IT24NVE DU.350NV	DU.IT14N DU.IT24NVE DU.350NV	DU.IT14N DU.IT24NVE DU.350NV	DU.IT14N DU.350N DU.350NV	DU.350N DU.350NV	DU.350N	
	3 m	DU.IT14N DU.IT24NVE DU.350NV	DU.IT14N DU.IT24NVE DU.350NV	DU.IT14N DU.IT24NVE DU.350NV	DU.IT14N DU.IT24NVE DU.350NV	DU.IT14N DU.IT24NVE DU.350NV	DU.IT14N DU.350N DU.350NV	DU.350N	DU.350N	
	3,5 m	DU.IT14N DU.IT24NVE DU.350NV	DU.IT14N DU.IT24NVE DU.350NV	DU.IT14N DU.IT24NVE DU.350NV	DU.IT14N DU.350N DU.350NV	DU.IT14N DU.350N DU.350NV	DU.350N			
	4 m	DU.350N	DU.350N	DU.350N	DU.350N	DU.350N				

### UWAGA

- Przy zastosowaniu BOB.SL
- Zaleca się stosowanie zamka elektrycznego

W przypadku ciężkich bram i silnego wiatru w/w parametry mogą różnić się od podanych w tabelach



**BEAUTY**

CENTRALE STERUJĄCE:

BEAUTY ———&gt; BEAUTY

**NAPĘDY DO BRAM SKRZYDŁOWYCH**

Nienawrotny siłownik elektromechaniczny 24 Vdc do bram skrzydłowych.

Odblokowanie przy pomocy klucza.

**Do 2 m.****OPIS PRODUKTU**

- Beauty charakteryzuje się eleganckim wyglądem, zmniejszonym rozmiarem – szerokość tylko 89 mm, co pozwala na montaż na bardzo wąskich słupkach, bramach wyposażonych w furtki.
- Wbudowane 2 ograniczniki mechaniczne.
- Ślimacznica ze stali – maksymalna żywotność siłownika.
- Łatwe programowanie i montaż.
- Szybki czas otwarcia.

Kolorystyka na zdjęciu może odbiegać od rzeczywistych kolorów produktu.

**24 Vdc | użycie intensywne**

- Nienawrotny siłownik elektromechaniczny na napięcie 24Vdc do użytku intensywnego.
- Amperometryczny system wykrywania przeszkody zabezpiecza przed zgnieceniem.
- Możliwość zasilania akumulatorowego.
- Możliwość podłączenia 2 par fotokomórek do centrali Beauty.
- Łatwe programowanie i montaż.
- Szybki czas otwarcia.

**TO.GO2VA 76zł**  
9863173

Pilot 2-kanalowy uniwersalny 433,92MHz. Kod zmienny oraz ARC kod.

**TO.GO4VA 86zł**  
9863174

Pilot 4-kanalowy uniwersalny 433,92MHz. Kod zmienny oraz ARC kod.

**TO.GO2A 67zł**  
9863178

Pilot 2-kanalowy, 433,92MHz ARC kod.

**TO.GO4A 77zł**  
9863179

Pilot 4-kanalowy, 433,92MHz ARC kod.

**IRI.TX4VA 185zł**  
9863198

Pilot 4 – kanalowy, potrójny system kodowania 433MHz.

**IRI.TX4AK 250zł**  
9863208

pilot 4 – kanalowy, kod stały klonowany.

**IRI.LAMP 250zł**  
9534011

Lampa sygnalizacyjna na napięcie od 20 do 255V ac/dc.

**IRI.LAMP.Y 250zł**  
9534012

Lampa sygnalizacyjna na napięcie od 20 do 255V ac/dc.

**BYOU.BY 56,10zł**

Pilot 3 kanalowy, 433,92 MHz

**LAMPY.LED 125zł**  
9534099

Lampa sygnalizacyjna 12-250V ledowa z wbudowaną anteną.

**ONE.2WB 245zł**  
9673103

Odbiornik radiowy uniwersalny 433,92 MHz, 2 kanałowy w obudowie (kod zmienny, stały, BYOU).

**BRAINY24.CBY 590zł**  
9760014

Zestaw do centrali BRAINY24 wyposażony w kartę ładowania CBY.24V, akumulatory 1.2 Ah i podstawkę.

**SMART 60zł**  
9830075

Nowoczesna obudowa, która w połączeniu z nowym pilotem TO.GO V/VA stanowi unikatową klawiaturę naścienną. Nie wymaga instalacji kablowej, nowoczesny wygląd.

**TO.CLIP 32zł**  
9830081

Uchwyt do pilotów TO.GO V/VA. Trzy sposoby mocowania: do osłony przeciwsłonecznej lub kratki wentylacyjnej w samochodzie, do ściany.

**PUPILLA.B 445zł**  
9409006

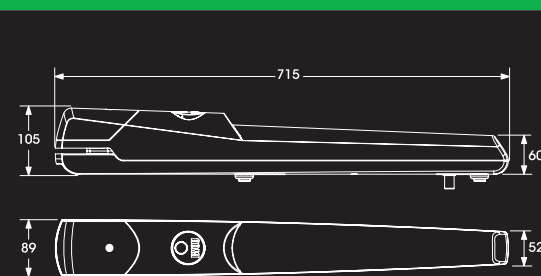
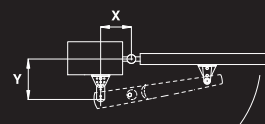
Para fotokomórek do montażu natyn-kowego, kąt regulacji 220°. Ogniwo fotowoltaiczne do ładowania akumulatora nadajnika. Dioda LED z funkcją diagnostyczną.

**PUPILLA 170zł**  
9409001

Para fotokomórek synchronizacyjnych 24Vdc do montażu natynkowego.

**IRI.CELL 220zł**  
9252070

Obudowa wandaloodporna do fotokomórek PUPILLA. Cena za parę. Zestaw nie zawiera fotokomórek.

**WYMIARY INSTALACYJNE**

BEAUTY	X	Y
	130-150	110-150

**ZESTAW****KIT.BEAUTY.P****2140zł**

- 2 **BEAUTY** siłownik 24Vdc
- 1 **BEAUTY** centrala sterująca z odbiornikiem radiowym
- 1 **PUPILLA** para fotokomórek
- 1 **TO.GO2VA** pilot 2 kanalowy 433,92MHz
- 1 komplet blach i uchwytów montażowych



DŁUGOŚĆ SKRZYDŁA	CIĘŻAR MAKSYMALNY
1,5 m	260 kg
1,8 m	220 kg
2,0 m	200 kg

**PARAMETRY TECHNICZNE**

PARAMETRY TECHNICZNE	BEAUTY
Kod produktu	
Zasilanie	230 Vac (50-60Hz)
Zasilanie silnika	24 Vdc
Natężenie	3,5 A
Maksymalna siła	1500 N
Czas otwarcia	12" - 18"
Cykl pracy	użycie intensywne
Skok śruby	270 mm
Maksymalny skok śruby	325 mm
Stopień ochrony	IP44
Enkoder	<b>Nie</b>
Temperatura pracy	-20°C /+70°C
Maksymalna długość skrzydła	2 m
Waga	4,2 kg
Wyłączniki	<b>TAK</b>

**MADE IN ITALY**



BOB21M / BOB2124E



CENTRALE STERUJĄCE:

BOB21M — BRAINY HEADY str.118 str.119

BOB2124E — BRAINY24+ HEADY24 str.127 str.129

## NAPĘDY DO BRAM SKRZYDŁOWYCH

Nowatorski zespół przekładni FACE.  
Do 2,1 m.



## OPIS PRODUKTU

Niezawodny, cichy, łatwy i szybki do instalacji siłownik mechaniczny. Wyposażony w dwa mechaniczne wyłączniki krańcowe regulowane w fazie otwierania i zamykania. Dostępny w wersji na 230Vac i 24Vdc. Ślimacznica walcowana o przekroju Ø20mm.

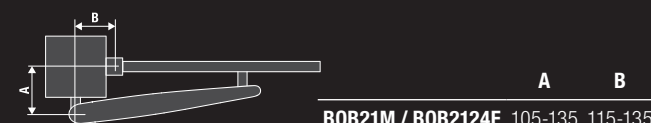
230 Vac

- Nienawrotny siłownik elektromechaniczny na napięciu 230Vac.

24 Vdc | użycie intensywne

- Nienawrotny siłownik elektromechaniczny na napięciu 24Vdc do użytku intensywnego, wyposażony w enkoder.
- Enkoder gwarantuje precyzję pracy i maksimum bezpieczeństwa użytkownika.
- Amperometryczny system wykrywania przeszkody zabezpiecza przed zgnieciem.
- Możliwość zasilania akumulatorowego.

## WYMIARY INSTALACYJNE



BOB21M / BOB2124E 105-135 115-135

## ZESTAWY

### KBOB21M.PM

2490zł

- 2 BOB21M siłownik 230Vac
- 1 HEADY centrala sterująca z odbiornikiem radiowym
- 1 PUPILLA para fotokomórek
- 1 TO.GO2VA pilot 2 kanałowy 433,92MHz

### KBOB2124E.PM

3390zł

- 2 BOB2124E siłownik 24Vdc z enkoderem
- 1 HEADY24 centrala sterująca na 24Vdc z odbiornikiem radiowym
- 1 PUPILLA para fotokomórek
- 1 TO.GO2VA pilot 2 kanałowy 433,92MHz



**BOB.CS** 73zł  
9765040

Zamek z kluczem osobistym dla zabezpieczenia odblokowania BOB21M.PM/BOB2124E.PM.



**B.SR** 89zł  
9819310

Uchwyt wielopozycyjny gięty o wymiarze podstawy 100mm x 30mm (nie zawiera śrub). Komplet zawiera 3szt. uchwytów do zamocowania 1 silownika.



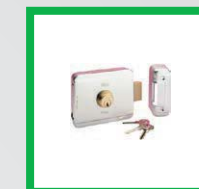
**B.P** 45zł  
9819005

Płyta montażowa do słupków betonowych. BOB21.



**DU.V96** 490zł  
9765035

Zamek elektromagnetyczny 12Vac/dc pionowy w zestawie z zaczepem. Umożliwia odblokowanie z zewnątrz i wewnątrz.



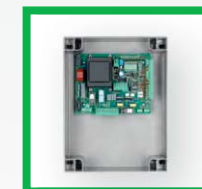
**DU.V90** 490zł  
9765030

Zamek elektromagnetyczny 12Vac/dc poziomy w zestawie z zaczepem. Umożliwia odblokowanie z zewnątrz i wewnątrz.



**BRAINY24.CBY** 590zł  
9760014

Zestaw do centrali BRAINY24 wyposażony w kartę ładowania CBY.24V, akumulatory 1.2 Ah i podstawkę.



**BRAINY** 810zł  
9176213

Centrala sterująca z wbudowanym odb. radiowym. Obsługuje 2 linie fotokomórek, enkoder.



**BRAINY24+** 1350zł  
9176224

Centrala sterująca z wbudowanym odb. radiowym. Obsługuje 2 linie fotokomórek, enkoder. Zasilanie silnika 24Vdc 200W + 200W.



**SMART** 60zł  
9830075

Nowoczesna obudowa, która w połączeniu z nowymi pilotami TO.GO V/VA stanowi unikatową klawiaturę Naścienną. Nie wymaga instalacji kablowej. Cena nie zawiera pilota.



**TO.GO2A** 67zł  
9863178

Pilot 2-kanałowy, 433,92MHz ARC kod.

**TO.GO4A** 77zł  
9863179

Pilot 4-kanałowy.



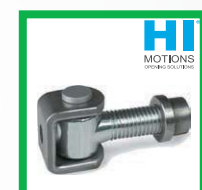
**TO.GO2VA** 76zł  
9863173

Pilot 2-kanałowy uniwersalny 433,92MHz. Kod zmienny oraz ARC kod.



**TO.GO4VA** 86zł  
9863174

Pilot 4-kanałowy uniwersalny 433,92MHz. Kod zmienny oraz ARC kod.



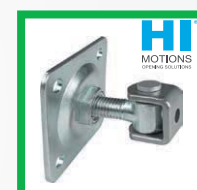
**ZAWIAS SERII 422**

Najwyższej jakości zawiasy do spawania do bram skrzydłowych. Od M16 do M27

**M16: kod 422.1-20,50zł**

**M18: kod 422.2-21,00zł**

**M20: kod 422.3-26,50zł**



**ZAWIAS SERII 428**

Najwyższej jakości zawiasy do przykręcania do bram skrzydłowych. Od M16 do M27

**M16: 428.1 - 40,00zł**

**M18: 428.2 - 40,50zł**

**M20: 428.3 - 41,00zł**



**535.2**

Ogranicznik ruchu do bram skrzydłowych do przykręcania.

**34,50zł**



**LAMPY.LED** 125zł  
9534098

Lampa sygnalizacyjna 12-250V ledowa z wbudowaną anteną.



**PUPILLA** 170zł  
9409001

Para fotokomórek synchronizacyjnych 24Vdc do montażu natynkowego.



**IRI.CELL** 220zł  
9252070

Obudowa wandaloodporna do fotokomórek PUPILLA. Cena za parę. Zestaw nie zawiera fotokomórek.

Na akcesoria z grupy produktowej Hi Motions przysługuje inny rabat. Zapytaj przedstawiciela handlowego.

MADE IN ITALY

## PARAMETRY TECHNICZNE

	BOB21M	BOB2124E
Kod produktu	9591534	9591351
Zasilanie	230 Vac (50-60Hz)	230 Vac (50-60Hz)
Zasilanie silnika	230 Vac	24 Vdc
Natężenie	1.5 A	5.5 A
Maksymalna siła	1800 N	1800 N
Czas otwarcia	18"	9" - 21"
Cykl pracy	30%	użycie intensywne
Skok śruby	270 mm	270 mm
Maksymalny skok śruby	325 mm	325 mm
Stopień ochrony	IP44	IP44
Enkoder	Nie	Tak
Temperatura pracy	-20°C /+50°C	-20°C /+50°C
Maksymalna długość skrzydła	2.1 m	2.1 m
Waga	8.2 kg	8.2 kg
<b>Cena siłownika</b>	<b>1110zł</b>	<b>1330zł</b>





# BOB30M / BOB3024E



## CENTRALE STERUJĄCE:

BOB30M	—	BRAINY HEADY	str.118 str.119
BOB30ME	—	BRAINY	str.118
<b>BOB3024E</b>	—	<b>BRAINY24+ HEADY24</b>	<b>str.127 str.129</b>

## NAPĘDY DO BRAM SKRZYDŁOWYCH

Nowatorski zespół przekładni FACE.  
Wszystkie części mechaniczne wykonane z wysokiej jakości stali.  
Przekładnia i gwint wewnętrzny wykonane z brązu.  
Odblokowanie przy pomocy osobistego klucza.  
**Do 3,0 m.**



## OPIS PRODUKTU

Niezawodny, cichy, łatwy i szybki do instalacji siłownik mechaniczny. Wyposażony w dwa mechaniczne wyłączniki krańcowe regulowane w fazie otwierania i zamykania. Dostępny w wersji na 230Vac i 24Vdc. Ślimacznica walcowana o przekroju Ø20mm.

## 230 Vac

- Nienawrotny siłownik elektromechaniczny na napięciu 230Vac.
- Enkoder w wersji BOB30ME gwarantuje precyzję pracy i maksimum bezpieczeństwa użytkownika.

## 24 Vdc | użycie intensywne

- Nienawrotny siłownik elektromechaniczny na napięciu 24Vdc do użytku intensywnego, wyposażony w enkoder.
- Enkoder gwarantuje precyzję pracy i maksimum bezpieczeństwa użytkownika.
- Amperometryczny system wykrywania przeszkody zabezpiecza przed zgnieciem.
- Możliwość zasilania akumulatorowego

## WYMIARY INSTALACYJNE



## ZESTAWY

### KBOB30M.PM 2690zł

- 2 **BOB30M** siłownik 230Vac
- 1 **HEADY** centrala sterująca z odbiornikiem radiowym
- 1 **PUPILLA** para fotokomórek
- 1 **TO.GO2VA** pilot 2 kanałowy 433,92MHz

### KBOB30ME.PM 2890zł

- 2 **BOB30ME** siłownik 230Vac z enkoderem
- 1 **BRAINY** centrala sterująca na 230Vac z odbiornikiem radiowym
- 1 **PUPILLA** para fotokomórek
- 1 **TO.GO2VA** pilot 2 kanałowy 433,92MHz

### KBOB3024E.PM 3900zł

- 2 **BOB3024E** siłownik 24Vdc z enkoderem
- 1 **BRAINY24** centrala sterująca na 24Vdc z odbiornikiem radiowym
- 1 **PUPILLA** para fotokomórek
- 1 **TO.GO2VA** pilot 2 kanałowy 433,92MHz



### B.SR 89zł

Uchwyt wielopozycyjny gięty o wymiarze podstawy 100mm x 30mm (nie zawiera śrub). Komplet zawiera 3szt. uchwytów do zamocowania 1 silownika.



### B.P 45zł

Płyta montażowa do słupków betonowych BOB30



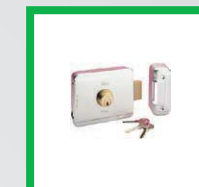
### BOB.SL 92zł

Przedłużony tylny uchwyt do BOB umożliwiający zwiększenie wymiarów montażowych do 15% (patrz tabela na stronie 24).



### DU.V96 490zł

Zamek elektromagnetyczny 12Vac/dc pionowy w zestawie z zaczepem. Umożliwia odblokowanie z zewnątrz i wewnątrz.



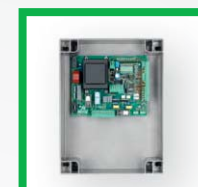
### DU.V90 490zł

Zamek elektromagnetyczny 12Vac/dc poziomy w zestawie z zaczepem. Umożliwia odblokowanie z zewnątrz i wewnątrz.



### BRAINY24.CBY 590zł

Zestaw do centrali BRAINY24 wyposażony w kartę ładowania CBY.24V, akumulatory 1.2 Ah i podstawkę.



### BRAINY 810zł

Centrala sterująca z wbudowanym odb. radiowym. Obsługuje 2 linie fotokomórek, enkoder.



### BRAINY24+ 1350zł

Centrala sterująca z wbudowanym odb. radiowym. Obsługuje 2 linie fotokomórek, enkoder. Zasilanie silnika 24Vdc 200W + 200W.



### SMART 60zł

Nowoczesna obudowa, która w połączeniu z nowymi pilotami TO.GO V/VA stanowi unikatową klawiaturę Naścienną. Nie wymaga instalacji kablowej. Cena nie zawiera pilota.



### TO.GO2A 67zł

Pilot 2-kanałowy, 433,92MHz ARC kod.

### TO.GO4A 77zł

Pilot 4-kanałowy.



### TO.GO2VA 76zł

Pilot 2-kanałowy uniwersalny 433,92MHz. Kod zmienny oraz ARC kod.



### TO.GO4VA 86zł

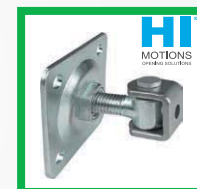
Pilot 4-kanałowy uniwersalny 433,92MHz. Kod zmienny oraz ARC kod.



### ZAWIAS SERII 422

Najwyższej jakości zawiasy do spawania do bram skrzydłowych. Od M16 do M27

- M16:** kod 422.1-20,50zł
- M18:** kod 422.2-21,00zł
- M20:** kod 422.3-26,50zł



### ZAWIAS SERII 428

Najwyższej jakości zawiasy do przykręcania do bram skrzydłowych. Od M16 do M27

- M16:** 428.1 - 40,00zł
- M18:** 428.2 - 40,50zł
- M20:** 428.3 - 41,00zł



### 535.2

Ogranicznik ruchu do bram skrzydłowych do przykręcania.

**34,50zł**



### LAMPY.LED 125zł

Lampa sygnalizacyjna 12-250V ledowa z wbudowaną anteną.



### PUPILLA 170zł

Para fotokomórek synchronizacyjnych 24Vdc do montażu natynkowego.



### IRI.CELL 220zł

Obudowa wandaloodporna do fotokomórek PUPILLA. Cena za parę. Zestaw nie zawiera fotokomórek.

Na akcesoria z grupy produktowej Hi Motions przysługuje inny rabat. Zapytaj przedstawiciela handlowego.

**MADE IN ITALY**

## PARAMETRY TECHNICZNE

	BOB30M	BOB30ME	BOB3024E
Kod produktu	9591535	9591446	9591447
Zasilanie	230 Vac (50-60Hz)	230 Vac (50-60Hz)	230 Vac (50-60Hz)
Zasilanie silnika	230 Vac	230 Vac	24 Vdc
Natężenie	1.8 A	1.8 A	5.5 A
Maksymalna siła	2300 N	2300 N	1800 N
Czas otwarcia	18"	18"	9" - 21"
Cykl pracy	30%	30%	użycie intensywne
Skok śruby	270 mm	270 mm	270 mm
Maksymalny skok śruby	325 mm	325 mm	325 mm
Stopień ochrony	IP44	IP44	IP44
Enkoder	<b>Nie</b>	<b>Tak</b>	<b>Tak</b>
Temperatura pracy	-20°C /+50°C	-20°C /+50°C	-20°C /+50°C
Maksymalna długość skrzydła	3.0 m	3.0 m	3.0 m
Waga	8.6 kg	8.6 kg	8.6 kg

**Cena siłownika** 1270zł 1320zł 1510zł





# BOB50M / BOB5024E



## CENTRALE STERUJĄCE:

- BOB50M — BRAINY HEADY str.118 str.119
- BOB50ME — BRAINY str.118
- BOB5024E — BRAINY24+ HEADY24 str.127 str.129

## NAPĘDY DO BRAM SKRZYDŁOWYCH

Nowatorski zespół przekładni FACE.  
Wszystkie części mechaniczne wykonane z wysokiej jakości stali.  
Przekładnia i gwint wewnętrzny wykonane z brązu.  
Odblokowanie przy pomocy osobistego klucza.  
**Do 5,0 m.**



## OPIS PRODUKTU

Niezawodny, cichy, łatwy i szybki do instalacji siłownik mechaniczny. Wyposażony w dwa mechaniczne wyłączniki krańcowe i mikrowyłączniki regulowane w fazie otwierania i zamykania. Dostępny w wersji na 230Vac i 24Vdc. Ślimacznica walcowana o przekroju Ø20mm.

## 230 Vac

- Nienawrotny siłownik elektromechaniczny na napięciu 230Vac.
- Dostępny w dwóch wersjach: BOB50M wyposażony w dwa mechaniczne wyłączniki krańcowe regulowane w fazie otwierania i zamykania, BOB50ME wyposażony w enkoder gwarantujący precyzję pracy i maksimum bezpieczeństwa użytkownika.

## 24 Vdc | użycie intensywne

- Nienawrotny siłownik elektromechaniczny na napięciu 24Vdc do użytku intensywnego, wyposażony w enkoder.
- Enkoder gwarantuje precyzję pracy i maksimum bezpieczeństwa użytkownika.
- Amperometryczny system wykrywania przeszkody zabezpiecza przed zgnieceniem.
- Możliwość zasilania akumulatorowego.

## ZESTAWY

### KBOB50M.PM 3160zł

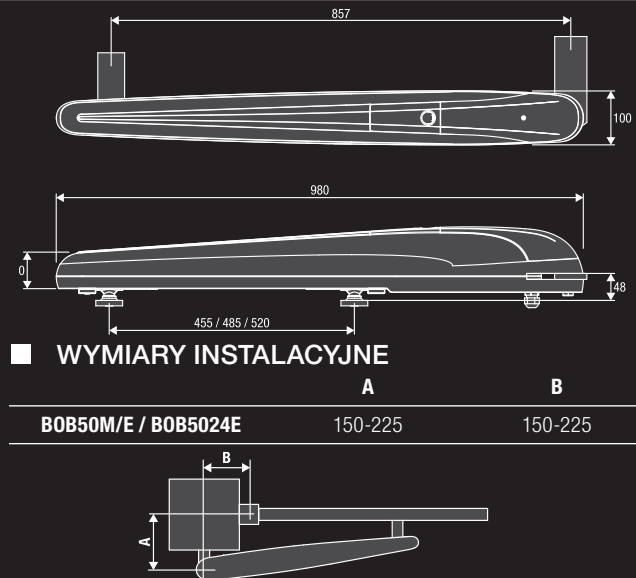
- 2 BOB50M siłownik 230Vac
- 1 HEADY centrala sterująca z odbiornikiem radiowym
- 1 PUPILLA para fotokomórek
- 1 TO.GO2VA pilot 2 kanałowy 433,92MHz

### KBOB50ME.PM 3360zł

- 2 BOB50ME siłownik 230Vac z enkoderem
- 1 BRAINY centrala sterująca na 230Vac z odbiornikiem radiowym
- 1 PUPILLA para fotokomórek
- 1 TO.GO2VA pilot 2 kanałowy 433,92MHz

### KBOB5024E.PM 4020zł

- 2 BOB5024E siłownik 24Vdc z enkoderem
- 1 BRAINY24 centrala sterująca na 24Vdc z odbiornikiem radiowym
- 1 PUPILLA para fotokomórek
- 1 TO.GO2VA pilot 2 kanałowy 433,92MHz



**B.P** 45zł  
9819005  
Płyta montażowa do słupków betonowych. BOB50.



**DU.V96** 490zł  
9765035  
Zamek elektromagnetyczny 12Vac/dc pionowy w zestawie z zaczepem. Umożliwia odblokowanie z zewnątrz i wewnątrz.



**DU.V90** 490zł  
9765030  
Zamek elektromagnetyczny 12Vac/dc poziomy w zestawie z zaczepem. Umożliwia odblokowanie z zewnątrz i wewnątrz.



**LAMPY.LED** 125zł  
9534098  
Lampa sygnalizacyjna 12-250V ledowa z wbudowaną anteną.

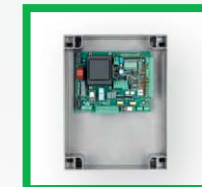


**BRAINY24.CBY** 590zł  
9760014  
Zestaw do centrali BRAINY24 wyposażony w kartę ładowania CBY.24V, akumulatory 1.2 Ah i podstawkę.



**TO.GO2A** 67zł  
9863178  
Pilot 2-kanałowy, 433,92MHz ARC kod.

**TO.GO4A** 77zł  
9863179  
Pilot 4-kanałowy.



**BRAINY** 810zł  
9176213  
Centrala sterująca z wbudowanym odb. radiowym. Obsługuje 2 linie fotokomórek, enkoder.



**BRAINY24+** 1350zł  
9176224  
Centrala sterująca z wbudowanym odb. radiowym. Obsługuje 2 linie fotokomórek, enkoder. Zasilanie silnika 24Vdc 200W + 200W.



**HEADY24** 790zł  
9176229  
Centrala sterująca z wbudowanym odb. radiowym. Obsługuje 2 linie fotokomórek. Zasilanie silnika 24Vdc 60W + 60W.



**SMART** 60zł  
9830075  
Nowoczesna obudowa, która w połączeniu z nowymi pilotami TO.GO V/VA stanowi unikatową klawiaturę ścienną. Nie wymaga instalacji kablowej. Cena nie zawiera pilota.



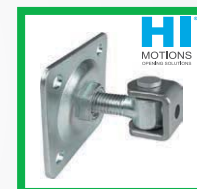
**TO.GO2VA** 76zł  
9863173  
Pilot 2-kanałowy uniwersalny 433,92MHz. Kod zmienny oraz ARC kod.



**TO.GO4VA** 86zł  
9863174  
Pilot 4-kanałowy uniwersalny 433,92MHz. Kod zmienny oraz ARC kod.



**ZAWIAS SERII 422**  
Najwyższej jakości zawiasy do spawania do bram skrzydłowych. Od M16 do M27  
**M16: kod 422.1-20,50zł**  
**M18: kod 422.2-21,00zł**  
**M20: kod 422.3-26,50zł**



**ZAWIAS SERII 428**  
Najwyższej jakości zawiasy do przykręcania do bram skrzydłowych. Od M16 do M27  
**M16: 428.1 - 40,00zł**  
**M18: 428.2 - 40,50zł**  
**M20: 428.3 - 41,00zł**



**535.2**  
Ogranicznik ruchu do bram skrzydłowych do przykręcania.  
**34,50zł**



**530.0**  
Ogranicznik ruchu do bram skrzydłowych do zabetonowania.  
**13,50zł**



**PUPILLA** 170zł  
9409001  
Para fotokomórek synchronizacyjnych 24Vdc do montażu natynkowego.



**IRI.CELL** 220zł  
9252070  
Obudowa wandaloodporna do fotokomórek PUPILLA. Cena za parę. Zestaw nie zawiera fotokomórek.

Na akcesoria z grupy produktowej Hi Motions przysługuje inny rabat. Zapytaj przedstawiciela handlowego.

**MADE IN ITALY**

## PARAMETRY TECHNICZNE

	BOB50M	BOB50ME	BOB5024E
Kod siłownika	9591022	9591023	9591328
Zasilanie	230 Vac (50-60Hz)	230 Vac (50-60Hz)	230 Vac (50-60Hz)
Zasilanie silnika	230 Vac	230 Vac	24 Vdc
Natężenie	1,4 A	1,4 A	6,7 A
Maksymalna siła	3500 N	3500 N	2200 N
Czas otwarcia	26"	26"	21"
Cykl pracy	30%	30%	użycie intensywne
Skok śruby	455 mm	455 mm	455 mm
Maksymalny skok śruby	520 mm	520 mm	520 mm
Stopień ochrony	IP44	IP44	IP44
Enkoder	Nie	Tak	Tak
Temperatura pracy	-20°C /+50°C	-20°C /+50°C	-20°C /+50°C
Maksymalna długość skrzydła	5,0 m	5,0 m	5,0 m
Waga	11,6 kg	11,6 kg	11,6 kg
<b>Cena siłownika</b>	<b>1550zł</b>	<b>1600zł</b>	<b>1770zł</b>



BILL30M



CENTRALE STERUJĄCE:

BILL30M — BRAINY HEADY

str.118  
str.119

## NAPĘDY DO BRAM SKRZYDŁOWYCH SIŁOWNIKI TELESKOPOWE

Odblokowanie przy pomocy osobistego klucza.

Do 3,0 m



### 230 Vac

- Nienawrotny siłownik elektromechaniczny na napięciu 230Vac.
- Elegancki wygląd pasujący m.in. do bram kutych.
- Łatwy i szybki montaż dzięki uniwersalnym wymiarom.

- Ochrona ślimacznicy przed zanieczyszczeniami za pomocą specjalnej tuby ze stali nierdzewnej tworzącej z obudową element teleskopu. Może pracować w trudnych warunkach atmosferycznych.
- Dostępne w wersji prawej lub lewej (wersję określa się patrząc na bramę od strony posesji).

### WYMIARY INSTALACYJNE



### ZESTAW

#### KBILL30M.PM

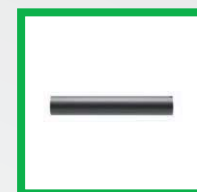
2160zł

- 2 BILL30M siłownik 230 Vac
- 1 HEADY centrala 230 Vac z odbiornikiem radiowym
- 1 PUPILLA para fotokomórek
- 1 TO.GO2VA pilot 2 kanałowy 433,92MHz



**BILL.SR** 89zł  
9819310P

Uchwyty wielopozycyjne do BILL komplet do 1 siłownika.



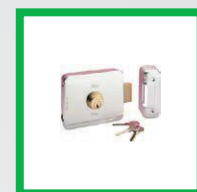
**BILL30.CO** 85zł  
9253001

Osłona teleskopu siłownika BILL30M. Cena za 1szt.



**DU.V96** 490zł  
9765035

Zamek elektromagnetyczny 12Vac/dc pionowy w zestawie z zaczepem. Umożliwia odblokowanie z zewnątrz i wewnątrz.



**DU.V90** 490zł  
9765030

Zamek elektromagnetyczny 12Vac/dc poziomy w zestawie z zaczepem. Umożliwia odblokowanie z zewnątrz i wewnątrz.



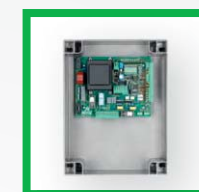
**E.LOCKSE** 188zł  
9765002

Rozbudowany cylinder do zamka elektrycznego E.LOCK. Umożliwia otwarcie bramy do 55mm szerokości od zewnątrz.



**E.LOCK** 530zł  
9765001

Zamek elektryczny pionowy 230 Vac.



**BRAINY** 810zł  
9176213

Centrala sterująca z wbudowanym odb. radiowym. Obsługuje 2 linie fotokomórek, enkoder.



**HEADY** 690zł  
9176217

Centrala sterująca z wbudowanym odb. radiowym. Obsługuje 1 linię fotokomórek.



**ONE.2WB** 245zł  
9673103

Odbiornik radiowy uniwersalny 433,92 MHz, 2 kanałowy w obudowie (kod zmienny, stały, BYOU).



**TO.GO2A** 67zł  
9863178

Pilot 2-kanałowy, 433,92MHz ARC kod.

**TO.GO4A** 77zł  
9863179

Pilot 4-kanałowy.



**TO.GO2VA** 76zł  
9863173

Pilot 2-kanałowy uniwersalny 433,92MHz. Kod zmienny oraz ARC kod.



**TO.GO4VA** 86zł  
9863174

Pilot 4-kanałowy uniwersalny 433,92MHz. Kod zmienny oraz ARC kod.



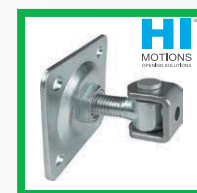
**ZAWIAS SERII 422**

Najwyższej jakości zawiasy do spawania do bram skrzydłowych. Od M16 do M27

**M16: kod 422.1-20,50zł**

**M18: kod 422.2-21,00zł**

**M20: kod 422.3-26,50zł**



**ZAWIAS SERII 428**

Najwyższej jakości zawiasy do przykręcania do bram skrzydłowych. Od M16 do M27

**M16: 428.1 - 40,00zł**

**M18: 428.2 - 40,50zł**

**M20: 428.3 - 41,00zł**



**535.2**

Ogranicznik ruchu do bram skrzydłowych do przykręcania.

**34,50zł**



**LAMPY.LED** 125zł  
9534098

Lampa sygnalizacyjna 12-250V ledowa z wbudowaną anteną.



**PUPILLA** 170zł  
9409001

Para fotokomórek synchronizacyjnych 24Vdc do montażu natynkowego.



**IRI.CELL** 220zł  
9252070

Obudowa wandaloodporna do fotokomórek PUPILLA. Cena za parę. Zestaw nie zawiera fotokomórek.

Na akcesoria z grupy produktowej Hi Motions przysługuje inny rabat. Zapytaj przedstawiciela handlowego.

**MADE IN ITALY**

### PARAMETRY TECHNICZNE

	BILL30M
Kod siłownika	9592100 (R) / 9592101 (L)
Zasilanie	230 Vac (50-60Hz)
Zasilanie silnika	230 Vac
Natężenie	1.1 A
Maksymalna siła	2800 N
Czas otwarcia	16"
Cykl pracy	30%
Skok śruby	300 mm
Maksymalny skok śruby	320 mm
Stopień ochrony	IP54
Temperatura pracy	-20°C / +50°C
Maksymalna długość skrzydła	3,0 m
Waga	5.7 kg

**Cena siłownika**

**895zł**





BILL40M / BILL4024

**NAPĘDY DO BRAM SKRZYDŁOWYCH  
SIŁOWNIKI TELESKOPOWE**

Odblokowanie przy pomocy osobistego klucza.  
**Do 4,0 m.**



230 Vac

- Nienawrotny siłownik elektromechaniczny na napięciu 230Vac.
- Elegancki wygląd pasujący m.in. do bram kutych.
- Uniwersalny - może być montowany do szerokich słupków.
- Ochrona ślimacznicy przed zanieczyszczeniami za pomocą specjalnej tuby ze stali nierdzewnej tworzącej z obudową element teleskopu. Może pracować w trudnych warunkach atmosferycznych.
- Dostępne w wersji prawej lub lewej (wersję określa się patrząc na bramę od strony posesji).

24 Vdc | **użycie intensywne**

- Nienawrotny siłownik elektromechaniczny na napięciu 24Vdc do użytku intensywnego.
- Amperometryczny system wykrywania przeszkody zabezpiecza przed zgnieciem.
- Możliwość zasilania akumulatorowego.

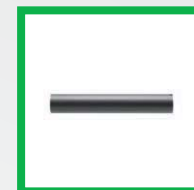


CENTRALE STERUJĄCE:

- BILL40M — BRAINY HEADY str.118 str.119
- BILL4024 — HEADY24 str.129



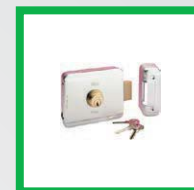
**BILL.P 40zł**  
Zestaw blach montażowych do siłowników BILL. Cena za komplet do 1 siłownika.



**BILL40.CO 95zł**  
Osłona teleskopu siłownika BILL40M, BILL4024. Cena za 1szt.



**DU.V96 490zł**  
Zamek elektromagnetyczny 12Vac/dc pionowy w zestawie z zaczepem. Umożliwia odblokowanie z zewnątrz i wewnątrz.



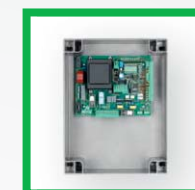
**DU.V90 490zł**  
Zamek elektromagnetyczny 12Vac/dc poziomy w zestawie z zaczepem. Umożliwia odblokowanie z zewnątrz i wewnątrz.



**E.LOCKSE 188zł**  
Rozbudowany cylinder do zamka elektrycznego E.LOCK. Umożliwia otwarcie bramy do 55mm szerokości od zewnątrz.



**E.LOCK 530zł**  
Zamek elektryczny pionowy 230 Vac.



**BRAINY 810zł**  
Centrala sterująca z wbudowanym odb. radiowym. Obsługuje 2 linie fotokomórek, enkoder.



**HEADY 690zł**  
Centrala sterująca z wbudowanym odb. radiowym. Obsługuje 1 linię fotokomórek.



**ONE.2WB 245zł**  
Odbiornik radiowy uniwersalny 433,92 MHz, 2 kanałowy w obudowie (kod zmienny, stały, BYOU).



**BRAINY24.CBY 590zł**  
Zestaw do centrali BRAINY24 wyposażony w kartę ładowania CBY.24V, akumulatory 1.2 Ah i podstawkę.



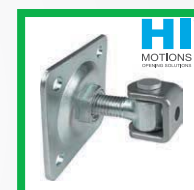
**TO.GO2VA 76zł**  
Pilot 2-kanałowy uniwersalny 433,92MHz. Kod zmienny oraz ARC kod.



**TO.GO4VA 86zł**  
Pilot 4-kanałowy uniwersalny 433,92MHz. Kod zmienny oraz ARC kod.



**ZAWIAS SERII 422**  
Najwyższej jakości zawiasy do spawania do bram skrzydłowych. Od M16 do M27  
**M16: kod 422.1-20,50zł**  
**M18: kod 422.2-21,00zł**  
**M20: kod 422.3-26,50zł**



**ZAWIAS SERII 428**  
Najwyższej jakości zawiasy do przykręcania do bram skrzydłowych. Od M16 do M27  
**M16: 428.1 - 40,00zł**  
**M18: 428.2 - 40,50zł**  
**M20: 428.3 - 41,00zł**



**535.2**  
Ogranicznik ruchu do bram skrzydłowych do przykręcania.  
**34,50zł**



**LAMPY.LED 125zł**  
Lampa sygnalizacyjna 12-250V ledowa z wbudowaną anteną.

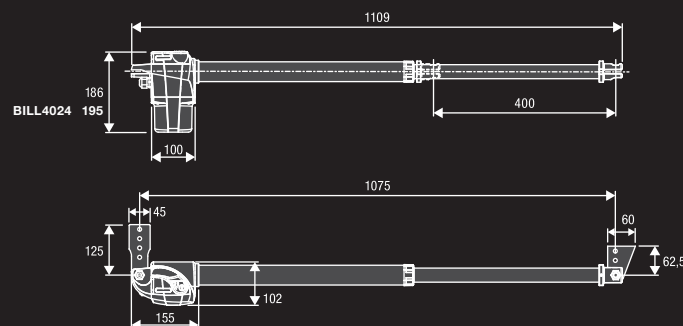


**PUPILLA 170zł**  
Para fotokomórek synchronizacyjnych 24Vdc do montażu natynkowego.



**IRI.CELL 220zł**  
Obudowa wandaloodporna do fotokomórek PUPILLA. Cena za parę. Zestaw nie zawiera fotokomórek.

Na akcesoria z grupy produktowej Hi Motions przysługuje inny rabat. Zapytaj przedstawiciela handlowego.



**ZESTAW**

**KBILL40M.PM 2280zł**  
2 BILL40M siłownik 230 Vac  
1 HEADY centrala 230 Vac z odbiornikiem radiowym  
1 PUPILLA para fotokomórek  
1 TO.GO2VA pilot 2 kanałowy 433,92MHz

**KBILL4024.PM 2650zł**  
2 BILL4024 siłownik 24Vdc  
1 HEADY24 centrala 24Vdc z odbiornikiem radiowym  
1 PUPILLA para fotokomórek  
1 TO.GO2VA pilot 2 kanałowy 433,92MHz

**WYMIARY INSTALACYJNE**

	A	B
BILL40M	100-200	100-200
BILL4024	100-200	100-200

PARAMETRY TECHNICZNE	BILL40M	BILL4024
Kod siłownika	9592124 (R) / 9592125 (L)	9592562 (R) / 9592563 (L)
Zasilanie	230 Vac (50-60Hz)	230 Vac (50-60Hz)
Zasilanie silnika	230 Vac	24 Vdc
Natężenie	1,1 A	5 A
Maksymalna siła	2800 N	2000 N
Czas otwarcia	18"	10,8"
Cykl pracy	30%	użycie intensywne
Skok śruby	400 mm	400 mm
Maksymalny skok śruby	420 mm	420 mm
Stopień ochrony	IP54	IP54
Temperatura pracy	-20°C /+50°C	-20°C /+50°C
Maksymalna długość skrzydła	4,0 m	4 m
Waga	6,0 kg	5,2 kg
<b>Cena siłownika</b>	<b>965zł</b>	<b>1175zł</b>

BILL40M NAPĘDY DO BRAM SKRZYDŁOWYCH

BENINCA





# BILL50M

## NAPĘDY DO BRAM SKRZYDŁOWYCH SIŁOWNIKI TELESKOPOWE

Odblokowanie przy pomocy osobistego klucza.  
Do 5,0 m.



### CENTRALE STERUJĄCE:

- BILL50M — BRAINY HEADY str.118 str.119
- BILL50ML — BRAINY HEADY str.118 str.119

## 230 Vac

- Nienawrotny siłownik elektromechaniczny na napięciu 230Vac.
- Elegancki wygląd pasujący m.in. do bram kutych.
- Uniwersalny - może być montowany do szerokich słupków.

- Ochrona ślimacznicy przed zanieczyszczeniami za pomocą specjalnej tuby ze stali nierdzewnej tworzącej z obudową element teleskopu. Może pracować w trudnych warunkach atmosferycznych.
- Dostępne w wersji prawej lub lewej (wersję określa się patrząc na bramę od strony posesji).
- BILL50ML siłownik do ciężkich bram lub z ograniczonym miejscem do montażu.

### WYMIARY INSTALACYJNE



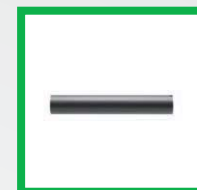
	A	B
BILL50M	180-250	180-250
BILL50ML	120-200	120-200

### ZESTAW

- KBILL50M.PM 2480zł**
- 2 BILL50M siłownik 230 Vac
  - 1 HEADY centrala 230 Vac z odbiornikiem radiowym
  - 1 PUPILLA para fotokomórek
  - 1 TO.GO2VA pilot 2 kanałowy 433,92MHz



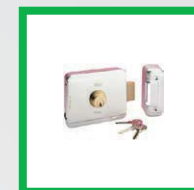
**BILL.P 40zł**  
Zestaw blach montażowych do siłowników BILL. Cena za komplet do 1 siłownika.



**BILL50.CO 105zł**  
Osłona teleskopu siłownika BILL50M. Cena za 1szt.



**DU.V96 490zł**  
9765035  
Zamek elektromagnetyczny 12Vac/dc pionowy w zestawie z zaczepem. Umożliwia odblokowanie z zewnątrz i wewnątrz.



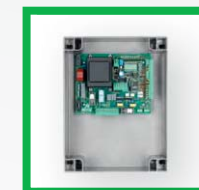
**DU.V90 490zł**  
9765030  
Zamek elektromagnetyczny 12Vac/dc poziomy w zestawie z zaczepem. Umożliwia odblokowanie z zewnątrz i wewnątrz.



**E.LOCKSE 188zł**  
9765002  
Rozbudowany cylinder do zamka elektrycznego E.LOCK. Umożliwia otwarcie bramy do 55mm szerokości od zewnątrz.



**E.LOCK 530zł**  
9765001  
Zamek elektryczny pionowy 230 Vac.



**BRAINY 810zł**  
9176213  
Centrala sterująca z wbudowanym odb. radiowym. Obsługuje 2 linie fotokomórek, enkoder.



**HEADY 690zł**  
9176217  
Centrala sterująca z wbudowanym odb. radiowym. Obsługuje 1 linię fotokomórek.



**ONE.2WB 245zł**  
9673103  
Odbiornik radiowy uniwersalny 433,92 MHz, 2 kanałowy w obudowie (kod zmienny, stały, BYOU).



**TO.GO2A 67zł**  
9863178  
Pilot 2-kanałowy, 433,92MHz ARC kod.



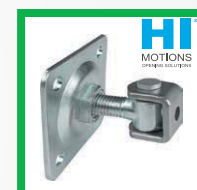
**TO.GO2VA 76zł**  
9863173  
Pilot 2-kanałowy uniwersalny 433,92MHz. Kod zmienny oraz ARC kod.



**TO.GO4VA 86zł**  
9863174  
Pilot 4-kanałowy uniwersalny 433,92MHz. Kod zmienny oraz ARC kod.



**ZAWIAS SERII 422**  
Najwyższej jakości zawiasy do spawania do bram skrzydłowych. Od M16 do M27  
**M16: kod 422.1-20,50zł**  
**M18: kod 422.2-21,00zł**  
**M20: kod 422.3-26,50zł**



**ZAWIAS SERII 428**  
Najwyższej jakości zawiasy do przykręcania do bram skrzydłowych. Od M16 do M27  
**M16: 428.1 - 40,00zł**  
**M18: 428.2 - 40,50zł**  
**M20: 428.3 - 41,00zł**



**535.2**  
Ogranicznik ruchu do bram skrzydłowych do przykręcania.  
**34,50zł**



**LAMPY.LED 125zł**  
9534098  
Lampa sygnalizacyjna 12-250V ledowa z wbudowaną anteną.



**PUPILLA 170zł**  
9409001  
Para fotokomórek synchronizacyjnych 24Vdc do montażu natynkowego.



**IRI.CELL 220zł**  
9252070  
Obudowa wandaloodporna do fotokomórek PUPILLA. Cena za parę. Zestaw nie zawiera fotokomórek.

Na akcesoria z grupy produktowej Hi Motions przysługuje inny rabat. Zapytaj przedstawiciela handlowego.

**MADE IN ITALY**

### PARAMETRY TECHNICZNE

	BILL50M	BILL50ML
Kod siłownika	9592102 (R) / 9592103 (L)	9592104 (R) / 9592105 (L)
Zasilanie	230 Vac (50-60Hz)	230 Vac (50-60Hz)
Zasilanie silnika	230 Vac	230 Vac
Natężenie	1,1 A	1,2 A
Maksymalna siła	2800 N	3100 N
Czas otwarcia	21"	32"
Cykl pracy	30%	30%
Skok śruby	500 mm	500 mm
Maksymalny skok śruby	520 mm	520 mm
Stopień ochrony	IP54	IP54
Temperatura pracy	-20°C /+50°C	-20°C /+50°C
Maksymalna długość skrzydła	5,0 m	4,5 m
Waga	6,3 kg	6,3 kg
<b>Cena siłownika</b>	<b>1015zł</b>	<b>1210zł</b>



HD.30AC/HD.50AC/HD.80

## NAPĘDY DO BRAM SKRZYDŁOWYCH SIŁOWNIKI HYDRAULICZNE

Odblokowanie przy pomocy osobistego klucza.

Do 8,0 m.



### CENTRALE STERUJĄCE:

HD.30AC	—	BRAINY CIDRA RI	str.118
HD.50AC	—	BRAINY CIDRA RI	str.118
HD.80	—	BRAINY CIDRA RI	str.118



HD.30AC  
HD.50AC

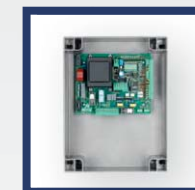


HD.80

## 230 Vac

- Nienawrotne siłowniki hydrauliczne (HD.30AC, HD.50AC) z blokadami otwarcia i zamknięcia.
- Wymaga elektrozamka do skrzydeł dłuższych niż 1,8 m.
- Wysokiej jakości materiały gwarantują cichą pracę.

- Do pracy intensywnej. Do bardzo ciężkich bram.
- Płynna regulacja mocy.



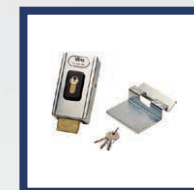
**BRAINY 810zł**  
9176213

Centrala sterująca z wbudowanym odb. radiowym.  
Obsługuje 2 linie fotokomórek, enkoder i siłowniki hydrauliczne.



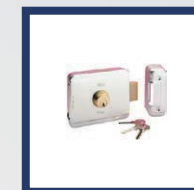
**CIDRA RI 580zł**  
9176208

Centrala sterująca z wbudowanym odb. radiowym 433,92 Mhz.  
Obsługuje 1 linię fotokomórek i siłowniki hydrauliczne.



**DU.V96 490zł**  
9765035

Zamek elektromagnetyczny 12Vac/dc pionowy w zestawie z zaczepem. Umożliwia odblokowanie z zewnątrz i wewnątrz.



**DU.V90 490zł**  
9765030

Zamek elektromagnetyczny 12Vac/dc poziomy w zestawie z zaczepem. Umożliwia odblokowanie z zewnątrz i wewnątrz.



**E.LOCKSE 188zł**  
9765002

Rozbudowany cylinder do zamka elektrycznego E.LOCK. Umożliwia otwarcie bramy do 55mm szerokości od zewnątrz.



**E.LOCK 530zł**  
9765001

Zamek elektryczny pionowy 230 Vac.



**VE.KM1HN 850zł**  
9614267

Pętla magnetyczna jednokanałowa.



**VE.KM2HN 1550zł**  
9614268

Pętla magnetyczna dwukanałowa.



**ONE.2WB 245zł**  
9673103

Odbiornik radiowy uniwersalny 433,92 MHz, 2 kanałowy w obudowie (kod zmienny, stały, BYOU).

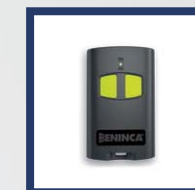


**TO.GO2A 67zł**  
9863178

Pilot 2-kanałowy, 433,92MHz ARC kod.

**TO.GO4A 77zł**  
9863179

Pilot 4-kanałowy.



**TO.GO2VA 76zł**  
9863173

Pilot 2-kanałowy uniwersalny 433,92MHz. Kod zmienny oraz ARC kod.



**TO.GO4VA 86zł**  
9863174

Pilot 4-kanałowy uniwersalny 433,92MHz. Kod zmienny oraz ARC kod.



**TOKEY 115zł**  
9764006

Wyłącznik z kluczem do montażu na powierzchni.



**TOKEY.E 145zł**  
9764002

Wyłącznik z kluczem, z wkładką europejską, do montażu na powierzchni.



**IRI.LAMP 250zł**  
9534011

Lampa sygnalizacyjna na napięcie od 20 do 255V ac/dc.

**IRI.LAMP.Y 250zł**  
9534012

Lampa w wersji z kloszem pomarańczowym.



**LAMPY.LED 125zł**  
9534098

Lampa sygnalizacyjna 12-250V ledowa z wbudowaną anteną.



**PUPILLA 170zł**  
9409001

Para fotokomórek synchronizacyjnych 24Vdc do montażu natynkowego.



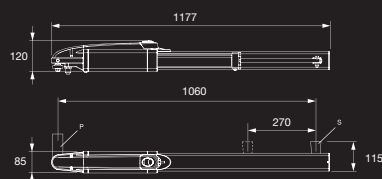
**IRI.CELL 220zł**  
9252070

Obudowa wandaloodporna do fotokomórek PUPILLA. Cena za parę. Zestaw nie zawiera fotokomórek.

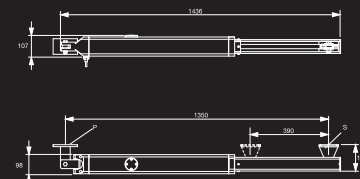
Na produkt CAB przysługuje inny rabat. Zapytaj przedstawiciela handlowego.

**MADE IN ITALY**

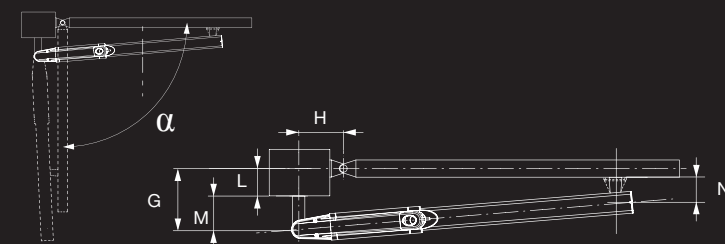
### HD.30AC / HD.50AC



### HD.80



### WYMIARY INSTALACYJNE HD.30AC / HD.50AC / HD.80



### ZESTAW

#### KHD.30AC

6126zł

- 2 HD.30AC siłownik 230Vac
- 1 CIDRA centrala sterująca z odbiornikiem radiowym
- 1 PUPILLA para fotokomórek
- 1 TO.GO2VA pilot 2 kanałowy 433,92MHz

Model	α°	G(mm)	H(mm)	L(mm)	M(mm)	N(mm)
HD.30AC	90°	125	125	85	50	80
	100°	115	115	75	50	80
	110°	110	110	65	50	80
HD.50AC	90°	195	195	145	50	100
	100°	180	180	145	50	100
	110°	130	170	120	50	100
HD.80	90°	195	195	130	65	100
	100°	180	180	115	65	100
	110°	165	175	100	65	100



### PARAMETRY TECHNICZNE

	HD.30AC	HD.50AC	HD.80
Kod siłownika	C9590765	C9590682	C9592303
Zasilanie	230 Vac (50-60Hz)	230 Vac (50-60Hz)	230 Vac (50-60Hz)
Zasilanie silnika	230 Vac	230 Vac	230 Vac
Natężenie	1,2 A	1,2 A	1,3 A
Maksymalna siła	3200 N	4200 N	10000 N
Prędkość posuwu	1,3 cm/s	1 cm/s	0,75 cm/s
Cykl pracy	użycie intensywne	użycie intensywne	użycie intensywne
Wydajność pompy	1 l/min	0,75 l/min	0,75 l/min
Stopień ochrony	IP55	IP55	IP55
Temperatura pracy	-15°C /+50°C	-15°C /+50°C	-15°C /+50°C
Maksymalna długość skrzydła	3,0 m	5,0 m	8,0 m
Maksymalna waga skrzydła	450 kg	500 kg	1000 kg
<b>Cena siłownika</b>	<b>2650zł</b>	<b>3310zł</b>	<b>5410zł</b>

**KBN24**

CENTRALE STERUJĄCE:

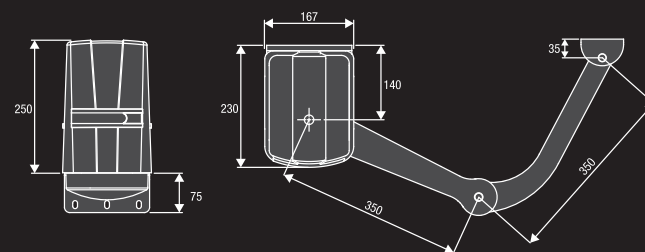
BN.E24 — CP.BN str.143

**NAPĘDY DO BRAM SKRZYDŁOWYCH Z RAMIENIEM ŁAMANYM**Z wbudowaną centralą i odbiornikiem.  
**DO 2,1 m.****NIE ZAWIERA RAMIENIA****24 Vdc** użycie intensywne

- Nienawrotny siłownik elektromechaniczny na napięciu 24Vdc do użytku intensywnego.
- Odpowiedni do szerokich słupków.
- Możliwość podłączenia urządzenia odblokowującego pozwalającego

na odblokowanie napędu z zewnątrz posesji (w przypadku zaniku napięcia).

- Wyposażony w mechaniczny wyłącznik krańcowy na otwieraniu.
- Amperometryczny system wykrywania przeszkody zabezpiecza przed zgnieceniem.
- Możliwość zasilania akumulatorowego.

**ZESTAWY****KBN24.PM 2500zł**

- 1 **BN.E24** 24Vdc siłownik z wbudowaną centralą i odbiornikiem radiowym
- 1 **BN.24** 24Vdc siłownik
- 2 **BA** ramię przegubowe
- 1 **PUPILLA** para fotokomórek
- 1 **TO.GO2VA** pilot 2 kanałowy 433,92MHz

**WYMIARY INSTALACYJNE**

	A(mm)	B(mm)	C(mm)	D(mm)	E(mm)	α°
0	470	382	253	140	90°	
50	470	373	261	140	90°	
100	470	370	264	140	90°	
150	470	375	260	140	90°	
185	470	412	220	160	90°	
0	420	266	327	200	110°	
100	420	305	309	200	105°	

**BN.SE** 340zł  
9090019

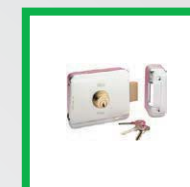
Linkowe urządzenie odblokowujące. Umożliwia odblokowanie bramy z zewnątrz.

**BA** 215zł  
9099053

Ramię pojedyncze dla BN24/BN.E24.

**DU.V96** 490zł  
9765035

Zamek elektromagnetyczny 12Vac/dc pionowy w zestawie z zaczepem. Umożliwia odblokowanie z zewnątrz i wewnątrz.

**DU.V90** 490zł  
9765030

Zamek elektromagnetyczny 12Vac/dc poziomy w zestawie z zaczepem. Umożliwia odblokowanie z zewnątrz i wewnątrz.

**BEN.STOP** 60zł  
F8623651

Ogranicznik ruchu do siłownika BEN.

**L.BY** 210zł  
9760024

Moduł elektroniczny do zamka elektrycznego 12/24Vdc.

**LAMPY.LED** 125zł  
9534099

Lampa sygnalizacyjna 12-250V ledowa z wbudowaną anteną.

**IRI.LAMP** 250zł  
9534011

Lampa sygnalizacyjna na napięcie od 20 do 255V ac/dc.

**IRI.LAMP.Y** 250zł  
9534012

Lampa w wersji z kloszem pomarańczowym.

**ONE.2WB** 245zł  
9673103

Odbiornik radiowy uniwersalny 433,92 MHz, 2 kanałowy w obudowie (kod zmienny, stały, BYOU).

**TO.GO2A** 67zł  
9863178

Pilot 2-kanałowy, 433,92MHz ARC kod.

**TO.GO4A** 77zł  
9863179

Pilot 4-kanałowy.

**TO.GO2VA** 76zł  
9863173

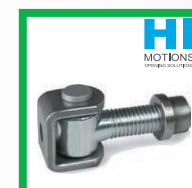
Pilot 2-kanałowy uniwersalny 433,92MHz.

Kod zmienny oraz ARC kod.

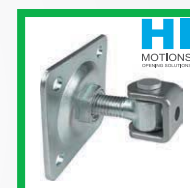
**TO.GO4VA** 86zł  
9863174

Pilot 4-kanałowy uniwersalny 433,92MHz.

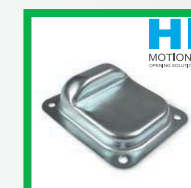
Kod zmienny oraz ARC kod.

**ZAWIAS SERII 422**

Najwyższej jakości zawiasy do spawania do bram skrzydłowych. Od M16 do M27

**M16: kod 422.1-20,50zł****M18: kod 422.2-21,00zł****M20: kod 422.3-26,50zł****ZAWIAS SERII 428**

Najwyższej jakości zawiasy do przykręcania do bram skrzydłowych. Od M16 do M27

**M16: 428.1 - 40,00zł****M18: 428.2 - 40,50zł****M20: 428.3 - 41,00zł****535.2**

Ogranicznik ruchu do bram skrzydłowych do przykręcania.

**34,50zł****BN.CB** 420zł  
9760072

Zestaw zasilania awaryjnego do centrali BEN wyposażony w kartę ładowania BN.24V i akumulatory 1,2Ah.

**PUPILLA** 170zł  
9409001

Para fotokomórek synchronizacyjnych 24Vdc do montażu natynkowego.

**IRI.CELL** 220zł  
9252070

Obudowa wandaloodporna do fotokomórek PUPILLA. Cena za parę. Zestaw nie zawiera fotokomórek.

Na akcesoria z grupy produktowej Hi Motions przysługuje inny rabat. Zapytaj przedstawiciela handlowego.

**MADE IN ITALY****PARAMETRY TECHNICZNE**

	BN24	BN.E24
Zasilanie	-	230 Vac (50-60Hz)
Zasilanie silnika	24 Vdc	24 Vdc
Natężenie	4,6 A	0,76 A
Moment obrotowy	125 Nm	125 Nm
Maksymalna prędkość otwarcia	10"	10"
Cykl pracy	użycie intensywne	użycie intensywne
Stopień ochrony	IP44	IP44
Ogranicznik mechaniczny	na otwieraniu	na otwieraniu
Wbudowana centrala sterująca	<b>Nie</b>	<b>Tak</b>
Temperatura pracy	-20°C /+50°C	-20°C /+50°C
Długość skrzydła	2,1 m	2,1 m
Waga	6 kg	7,9 kg
Wersja	tylko w zestawie	tylko w zestawie





# MB24 / MBE24



CENTRALE STERUJĄCE:  
MBE24 ——— CP.MBY24 str.144

## NAPĘDY DO BRAM SKRZYDŁOWYCH Z RAMIENIEM ŁAMANYM

Z wbudowaną centralą sterującą.  
Odblokowanie przy pomocy osobistego klucza.  
**DO 2,5 m.**

**NIE ZAWIERA RAMIENIA**

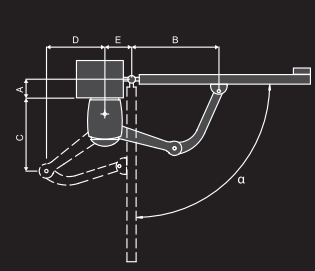


## 24 Vdc użycie intensywne

- Nienawrotny siłownik elektromechaniczny na napięciu 24Vdc do użytku intensywnego wyposażony w mocne ramię przegubowe.
- Odpowiedni do szerokich słupków.
- Elementy przekładni wykonane ze stali hartowanej. Gwarantują trwałość i solidność.

- Wyposażony w wyłączniki krańcowe na otwieraniu i zamykaniu.
- Amperometryczny system wykrywania przeszkody zabezpiecza przed zgnieceniem.
- Możliwość zasilania akumulatorowego.

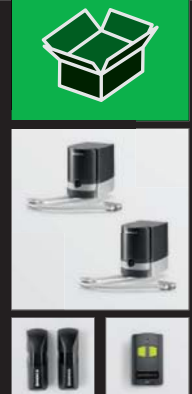
### WYMIARY INSTALACYJNE






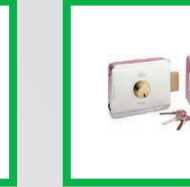







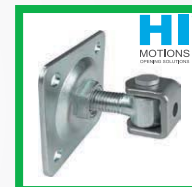

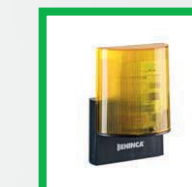




	A(mm)	B(mm)	C(mm)	D(mm)	E(mm)	α°
0	470	382	253	140	90°	
50	470	373	261	140	90°	
100	470	370	264	140	90°	
150	470	375	260	140	90°	
185	470	412	220	160	90°	
200	440	417	147	200	90°	
0	420	266	327	200	110°	
100	420	305	309	200	105°	

### ZESTAWY

- KMB24.PM 3920zł**
- 1 MBE24 24Vdc siłownik z wbudowaną centralą i odbiornikiem radiowym
  - 1 MB24 24Vdc siłownik
  - 2 BA ramię przegubowe
  - 1 PUPILLA para fotokomórek
  - 1 TO.GO2VA pilot 2 kanałowy 433,92MHz



	<b>BA</b> 9099053 215zł	Pojedyncze ramię dla MB24/MBE24.		<b>BS</b> 9099052 415zł	Ramię pojedyncze dla MB24/MBE24.		<b>MB.CP2</b> 9623050 135zł	Zestaw płyt montażowych do użycia na powierzchniach kamiennych (betonowych).		<b>BN.SE</b> 9090019 340zł	Linkowe urządzenie odblokowujące. Umożliwia odblokowanie bramy z zewnątrz..		<b>DU.V96</b> 9765035 490zł	Zamek elektromagnetyczny 12Vac/dc pionowy w zestawie z zaczepem. Umożliwia odblokowanie z zewnątrz i wewnątrz		<b>DU.V90</b> 9765030 490zł	Zamek elektromagnetyczny 12Vac/dc poziomy w zestawie z zaczepem. Umożliwia odblokowanie z zewnątrz i wewnątrz.
	<b>BRAINY24</b> 9176224 995zł	Centrala sterująca z wbudowanym odb. radiowym. Obsługuje 2 linie fotokomórek, enkoder. Zasilanie silnika 24Vdc 120W + 120W.		<b>BRAINY24.CBY</b> 590zł 9760014	Zestaw do centrali BRAINY24 wyposażony w kartę ładowania CBY.24V, akumulatory 1.2 Ah i podstawkę.		<b>ONE.2WB</b> 9673103 245zł	Odbiornik radiowy uniwersalny 433,92 MHz, 2 kanałowy w obudowie (kod zmienny, stały, BYOU).		<b>TO.GO2A</b> 9863178 67zł	Pilot 2-kanałowy, 433,92MHz ARC kod.		<b>TO.GO2VA</b> 9863173 76zł	Pilot 2-kanałowy uniwersalny 433,92MHz. Kod zmienny oraz ARC kod.		<b>TO.GO4VA</b> 9863174 86zł	Pilot 4-kanałowy uniwersalny 433,92MHz. Kod zmienny oraz ARC kod.
	<b>ZAWIAS SERII 422</b>	Najwyższej jakości zawiasy do spawania do bram skrzydłowych. Od M16 do M27		<b>ZAWIAS SERII 428</b>	Najwyższej jakości zawiasy do przykręcania do bram skrzydłowych. Od M16 do M27		<b>535.2</b>	Ogranicznik ruchu do bram skrzydłowych do przykręcania.		<b>LAMPY.LED</b> 9534099 125zł	Lampa sygnalizacyjna 12-250V ledowa z wbudowaną anteną.		<b>PUPILLA</b> 9409001 170zł	Para fotokomórek synchronizacyjnych 24Vdc do montażu natynkowego.		<b>IRI.CELL</b> 9252070 220zł	Obudowa wandaloodporna do fotokomórek PUPILLA. Cena za parę. Zestaw nie zawiera fotokomórek.

Na akcesoria z grupy produktowej Hi Motions przysługuje inny rabat. Zapytaj przedstawiciela handlowego.

**MADE IN ITALY**

### PARAMETRY TECHNICZNE

	MB24	MBE24
Kod siłownika	9590330	9590613
Zasilanie	-	230 Vac (50-60Hz)
Zasilanie silnika	24 Vdc	24 Vdc
Natężenie	6,2 A	0,76 A
Moment obrotowy	180 Nm	180 Nm
Maksymalna prędkość otwarcia	10"	10"
Cykl pracy	użycie intensywne	użycie intensywne
Stopień ochrony	IP44	IP44
Wbudowana centrala sterująca	<b>Nie</b>	<b>Tak</b>
Temperatura pracy	-20°C /+50°C	-20°C /+50°C
Długość skrzydła	2,5 m	2,5 m
Waga	9 kg	10,7 kg
<b>Cena siłownika</b>	<b>1430zł</b>	<b>2030zł</b>

MB24/MBE24 NAPĘDY DO BRAM SKRZYDŁOWYCH

BENINCA



PREMIER / PREMIER24



CENTRALE STERUJĄCE:

PR.45E — BRAINY HEADY str.118 str.119

PR.45EL — BRAINY HEADY str.118 str.119

## NAPĘDY DO BRAM SKRZYDŁOWYCH Z RAMIENIEM ŁAMANYM

Odblokowanie przy pomocy osobistego klucza.

Do 4,0 m.

NIE ZAWIERA RAMIENIA



turbo

## OPIS PRODUKTU

Siłownik nienawrotny przeznaczony do szerokich słupków, dostępny w wersji 230Vac i 24Vdc. Posiada wbudowane wyłączniki krańcowe na otwieraniu i zamykaniu. Mocne ramię przegubowe wykonane ze stali ocynkowanej galwanicznie.

230 Vac

- Siłownik elektromechaniczny nienawrotny na 230Vac dostępny również w wersji PR.45EL do 4m długości skrzydła.

24 Vdc | użycie intensywne

- Siłownik elektromechaniczny nienawrotny na 24Vdc do użytku intensywnego.
- Amperometryczny system wykrywania przeszkody zabezpiecza przed zgnieceniem.
- Możliwość zasilania akumulatorowego.



**DU.E2** 300zł  
9099011

Ramię pojedyncze galwanizowane dla PR.45/PR.45EL/PR.45E24.



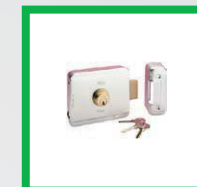
**MB.SE** 290zł  
9090012

Linkowe urządzenie odblokowujące. Umożliwia odblokowanie bramy z zewnątrz.



**DU.V96** 490zł  
9765035

Zamek elektromagnetyczny 12Vac/dc pionowy w zestawie z zaczepem. Umożliwia odblokowanie z zewnątrz i wewnątrz.



**DU.V90** 490zł  
9765030

Zamek elektromagnetyczny 12Vac/dc poziomy w zestawie z zaczepem. Umożliwia odblokowanie z zewnątrz i wewnątrz.



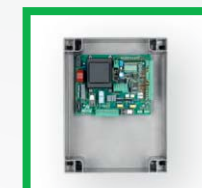
**E.LOCK** 530zł  
9765001

Zamek elektryczny pionowy 230 Vac



**BRAINY24.CBY** 590zł  
9760014

Zestaw do centrali BRAINY24 wyposażony w kartę ładowania CBY.24V, akumulatory 1.2 Ah i podstawkę.



**BRAINY** 810zł  
9176213

Centrala sterująca z wbudowanym odb. radiowym. Obsługuje 2 linie fotokomórek, enkoder.



**BRAINY24** 995zł  
9176224

Centrala sterująca z wbudowanym odb. radiowym. Obsługuje 2 linie fotokomórek, enkoder. Zasilanie silnika 24Vdc 120W + 120W.



**ONE.2WB** 245zł  
9673103

Odbiornik radiowy uniwersalny 433,92 MHz, 2 kanałowy w obudowie (kod zmienny, stały, BYOU).



**TO.GO2A** 67zł  
9863178

Pilot 2-kanałowy, 433,92MHz ARC kod.

**TO.GO4A** 77zł  
9863179

Pilot 4-kanałowy.



**TO.GO2VA** 76zł  
9863173

Pilot 2-kanałowy uniwersalny 433,92MHz. Kod zmienny oraz ARC kod.



**TO.GO4VA** 86zł  
9863174

Pilot 4-kanałowy uniwersalny 433,92MHz. Kod zmienny oraz ARC kod.



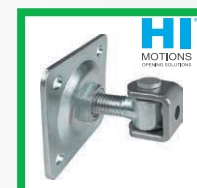
**ZAWIAS SERII 422**

Najwyższej jakości zawiasy do spawania do bram skrzydłowych. Od M16 do M27

**M16: kod 422.1-20,50zł**

**M18: kod 422.2-21,00zł**

**M20: kod 422.3-26,50zł**



**ZAWIAS SERII 428**

Najwyższej jakości zawiasy do przykręcania do bram skrzydłowych. Od M16 do M27

**M16: 428.1 - 40,00zł**

**M18: 428.2 - 40,50zł**

**M20: 428.3 - 41,00zł**



**535.2**

Ogranicznik ruchu do przykręcania do przykręcania.

**34,50zł**



**LAMPY.LED** 125zł  
9534098

Lampa sygnalizacyjna 12-250V ledowa z wbudowaną anteną.



**PUPILLA** 170zł  
9409001

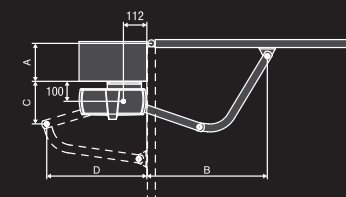
Para fotokomórek synchronizacyjnych 24Vdc do montażu natynkowego.



**IRI.CELL** 220zł  
9252070

Obudowa wandaloodporna do fotokomórek PUPILLA. Cena za parę. Zestaw nie zawiera fotokomórek.

## WYMIARY INSTALACYJNE



A(mm)	B(mm)	C(mm)	D(mm)
50	883	277	429
150	851	181	466
200	828	117	475
250	800	32	469
300	846	28	468

## ZESTAWY

### KPR.PM

- 2 PR.45E 230 Vac siłownik
- 2 DU.E2 ramie przegubowe
- 1 HEADY centrala sterująca z wbudowanym odbiornikiem radiowym
- 1 PUPILLA para fotokomórek
- 1 TO.GO2VA 433.92 MHz pilot 2 kanałowy

3395zł

### KPR.24.PM

- 2 PR.45E24 24 Vdc siłownik
- 2 DU.E2 ramie przegubowe
- 1 BRAINY24 24Vdc Centrala sterująca z wbudowanym odbiornikiem radiowym
- 1 PUPILLA para fotokomórek
- 1 TO.GO2VA 433.92 MHz pilot 2 kanałowy

4550zł



## PARAMETRY TECHNICZNE

	PR.45E	PR.45EL	PR.45E24
Kod siłownika	9590684	9590685	9590686
Zasilanie	230 Vac (50-60Hz)	230 Vac (50-60Hz)	230 Vac (50-60Hz)
Zasilanie silnika	230 Vac	230 Vac	24 Vdc
Natężenie	1.75 A	1.45 A	9 A
Moment obrotowy	325 Nm	300 Nm	320 Nm
Maksymalna prędkość otwarcia	13"	20"	9"
Cykl pracy	30%	30%	użycie intensywne
Stopień ochrony	IP44	IP44	IP44
Temperatura pracy	-20°C / +50°C	-20°C / +50°C	-20°C / +50°C
Długość skrzydła	3 m	4 m	3 m
Waga	13 kg	13 kg	13 kg
<b>Cena siłownika</b>	<b>1450zł</b>	<b>1450zł</b>	<b>1500zł</b>

PREMIER/PREMIER24 NAPĘDY DO BRAM SKRZYDŁOWYCH

MADE IN ITALY





DU.IT14N / DU.IT24NVE

**NAPĘDY DO BRAM SKRZYDŁOWYCH  
MONTAŻ PODZIEMNY**

Do 3,5 m.



**CENTRALE STERUJĄCE:**

- DU.IT14N — BRAINY HEADY str.118 str.119
- DU.IT14NV — BRAINY HEADY str.118 str.119
- DU.IT24NVE — BRAINY24 str.127



**OPIS PRODUKTU**

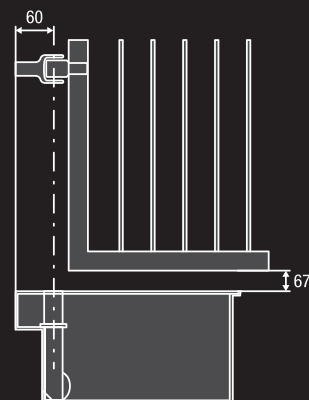
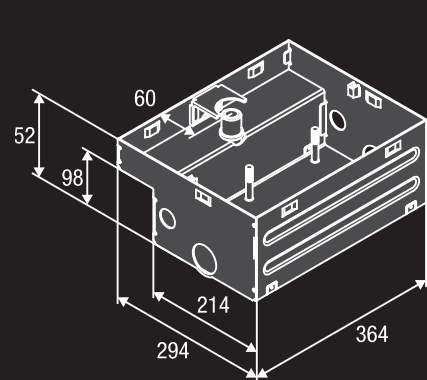
Siłownik elektromechaniczny nienawrotny dostępny w wersji 230Vac i 24Vdc z możliwością otwarcia do 180°. Przekładnia ze stali. Wyposażony w mechaniczne ograniczniki ruchu.

**230 Vac**

- Siłownik elektromechaniczny nienawrotny na napięciu 230Vac.
- Dostępny w wersji szybkobieźnej DU.IT14NV

**24 Vdc | użycie intensywne**

- Siłownik elektromechaniczny nienawrotny na napięciu 24Vdc do użytku intensywnego, wyposażony w enkoder.
- Enkoder zapewnia maksimum bezpieczeństwa i precyzję pracy w fazie ruchu.
- Amperometryczny system wykrywania przeszkody zabezpiecza przed zgnieceniem.
- Możliwość zasilania akumulatorowego.



**ZESTAWY**

- KDU.IT14N.PM 4986zł**
- 2 DU.IT14N 230 Vac siłownik podziemny
  - 2 DU.ITCF obudowa do DU.IT
  - 2 SB.DUIT.L zestaw odblokowania z dźwignią
  - 2 DU.FCN wyłączniki krańcowe
  - 1 BRAINY centrala z wbudowanym odbiornikiem
  - 1 TO.GO2VA pilot 2 kanałowy
  - 1 PUPILLA para fotokomórek



**DU.ITIX 905zł**  
9150039

Skrzynka fundamentowa ze stali nierdzewnej, max kąt otwarcia 110°. Wyposażona tylko w pokrywę i mechaniczne stopy przy otwieraniu i zamykaniu. Wymaga użycia odblokowania: SB.DUIT.L lub SB.DUIT.K



**DU.ITCF 520zł**  
9150043

Skrzynka fundamentowa malowana w systemie katalofrezy, max kąt otwarcia 110°. Wyposażona tylko w pokrywę i mechaniczne stopy przy otwieraniu i zamykaniu. Wymaga odblokowania: SB.DUIT.L lub SB.DUIT.K



**SB.DUIT.K 405zł**  
9747101

Zestaw odblokowania z kluczem osobistym wyposażony w elementy łączeniowe siłownika z bramą.



**SB.DUIT.L 330zł**  
9747099

Zestaw odblokowania wyposażony w elementy łączeniowe siłownika z bramą w wersji otwierania dźwignią



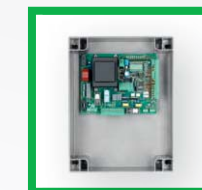
**SB.DU180.K 665zł**  
9747097

Urządzenie do odblokowania do kąta 180° z kluczem osobistym.



**SB.DU180.L 595zł**  
9747098

Urządzenie do odblokowania do kąta 180° z dźwignią.



**BRAINY 810zł**  
9176213

Centrala sterująca z wbudowanym odb. radiowym. Obsługuje 2 linie fotokomórek, enkoder.



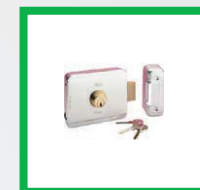
**HEADY 690zł**  
9176217

Centrala sterująca z wbudowanym odb. radiowym. Obsługuje 1 linię fotokomórek.



**DU.V96 490zł**  
9765035

Zamek elektromagnetyczny 12Vac/dc pionowy w zestawie z zaczepem. Umożliwia odblokowanie z zewnątrz i wewnątrz



**DU.V90 490zł**  
9765030

Zamek elektromagnetyczny 12Vac/dc poziomy w zestawie z zaczepem. Umożliwia odblokowanie z zewnątrz i wewnątrz.



**TO.GO2VA 76zł**  
9863173

Pilot 2-kanałowy uniwersalny 433,92MHz. Kod zmienny oraz ARC kod.



**TO.GO4VA 86zł**  
9863174

Pilot 4-kanałowy uniwersalny 433,92MHz. Kod zmienny oraz ARC kod.



**E.LOCK 530zł**  
9765001

Zamek elektryczny pionowy 230 Vac



**DU.ITST 65zł**  
9747083

Regulowany mechaniczny stop w fazie otwierania 75°/80°/85°/90° /95°/100°.



**DUIT.BR 255zł**  
595.01

Zestaw adaptacyjny uchwytów montażowych do zastosowania z innymi skrzynkami fundamentowymi dostępnymi na rynku



**DU.FCN 75zł**  
9567015

Hermetyczne wyłączniki krańcowe dla siłowników typu DU.IT



**PUPILLA 170zł**  
9409001

Para fotokomórek synchronizacyjnych 24Vdc do montażu natynkowego.



**IRI.CELL 220zł**  
9252070

Obudowa wandaloodporna do fotokomórek PUPILLA. Cena za parę. Zestaw nie zawiera fotokomórek.

**MADE IN ITALY**

PARAMETRY TECHNICZNE	DU.IT14N	DU.IT14NV	DU.IT24NVE
Kod siłownika	9590162	9591278	9591457
Zasilanie	230 Vac (50-60Hz)	230 Vac (50-60Hz)	230 Vac (50-60Hz)
Zasilanie silnika	230 Vac	230 Vac	24 Vdc
Natężenie	1.6 A	1.6 A	11 A
Moment obrotowy	370 Nm	220 Nm	280 Nm
Czas otwarcia	22"	11"	15"
Cykl pracy	30%	40%	użycie intensywne
Stopień ochrony	IP67	IP67	IP67
Temperatura pracy	-20°C /+50°C	-20°C /+50°C	-20°C /+50°C
Długość skrzydła	3.5 m	2.1 m	3.5 m
Waga	11.6 kg	11.6 kg	10 kg
<b>Cena siłownika</b>	<b>1040zł</b>	<b>1310zł</b>	<b>1600zł</b>

DU.IT14N/DU.IT24NVE NAPĘDY DO BRAM SKRZYDŁOWYCH







DU.350N



CENTRALE STERUJĄCE:

DU.350N — BRAINY str.118  
str.119DU.350NV — BRAINY str.118  
str.119

DU.350NVE — BRAINY str.118

**NAPĘDY DO BRAM SKRZYDŁOWYCH  
MONTAŻ PODZIEMNY**Przekładnia w kąpeli olejowej.  
Do 4,0 m**NOWOŚĆ !!!  
DU.350NVE - SIŁOWNIK  
Z WBUDOWANYM ENKODEREM**

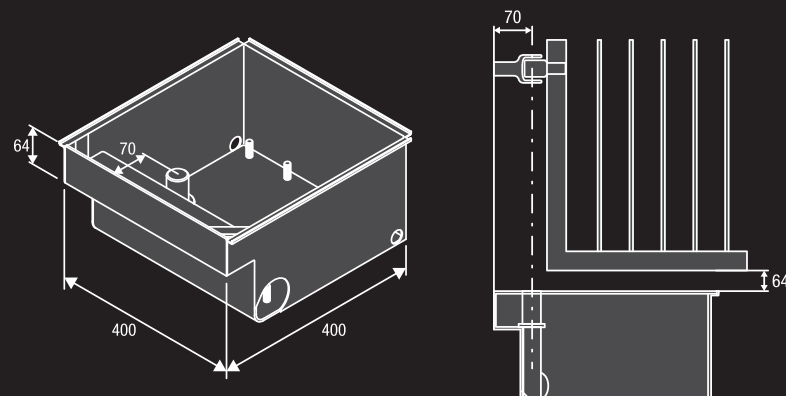
230 Vac

- Siłownik elektromechaniczny nienawrotny na napięciu 230Vac.
- Wyposażony w regulowane mechaniczne wyłączniki krańcowe.
- Elektromechaniczne wyłączniki krańcowe dostępne jako akcesoria (DU.350FC)

- Dostępny w wersji szybkobieżnej DU.350NV do bram do 3m dl.
- Wersja z enkoderem DU.350NVE zapewnia ochronę przed zgnieceniem oraz gwarantuje precyzyjne działanie.

**ZESTAWY****KDU.350N.PM 6836zł**

- 2 DU.350N 230 Vac siłownik podziemny
- 2 DU.350CF obudowa do DU.350N
- 2 SB.DU350.L zestaw odblokowania z dźwignią
- 2 DU.350FC wyłączniki krańcowe
- 1 BRAINY centrala z wbudowanym odbiornikiem
- 1 TO.GO2VA pilot 2 kanałowy
- 1 PUPILLA para fotokomórek

**DU.350CF 870zł**  
9150021

Skrzynka fundamentowa malowana w systemie katalforezy, max. kąt otwarcia 110°. Wyposażona tylko w pokrywę i mechaniczne stopy przy otwieraniu i zamykaniu. Wymaga odblokowania: SB.DU350.L lub SB.DU350.K..

**SB.DU350.K 425zł**  
9747102

Zestaw odblokowania wyposażony w elementy łączeniowe siłownika z bramą. W wersji otwierania kluczem osobistym

**SB.DU350.L 330zł**  
9747100

Zestaw odblokowania wyposażony w elementy łączeniowe siłownika z bramą w wersji otwierania kluczem osobistym

**SB.180.K 680zł**  
9747095

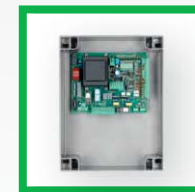
Urządzenie do odblokowania do kąta 180° z kluczem osobistym

**SB.180.L 615zł**  
9747096

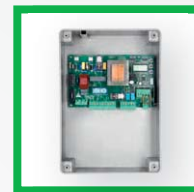
Urządzenie do odblokowania do kąta 180° z dźwignią

**E.LOCK 530zł**  
9765001

Zamek elektryczny pionowy 230 Vac

**BRAINY 810zł**  
9176213

Centrala sterująca z wbudowanym odb. radiowym. Obsługuje 2 linie fotokomórek, enkoder.

**HEADY 690zł**  
9176217

Centrala sterująca z wbudowanym odb. radiowym. Obsługuje 1 linię fotokomórek.

**DU.V96 490zł**  
9765035

Zamek elektromagnetyczny 12Vac/dc pionowy w zestawie z zaczepem. Umożliwia odblokowanie z zewnątrz i wewnątrz

**DU.V90 490zł**  
9765030

Zamek elektromagnetyczny 12Vac/dc poziomy w zestawie z zaczepem. Umożliwia odblokowanie z zewnątrz i wewnątrz.

**TO.GO2VA 76zł**  
9863173

Pilot 2-kanałowy uniwersalny 433,92MHz. Kod zmienny oraz ARC kod.

**TO.GO4VA 86zł**  
9863174

Pilot 4-kanałowy uniwersalny 433,92MHz. Kod zmienny oraz ARC kod.

**DU.350ST 55zł**  
9747084

Regulowany mechaniczny stop w fazie otwierania 80°/85°/90°/95°/100°/105°

**DU.350FC 90zł**  
9567001

Wyłączniki krańcowe hermetyczne dla DU.350N/NV

**IRI.LAMP 250zł**  
9534011

Lampa sygnalizacyjna na napięcie od 20 do 255V ac/dc.

**IRI.LAMP.Y 250zł**  
9534012

Lampa w wersji z kloszem pomarańczowym.

**LAMPY.LED 125zł**  
9534098

Lampa sygnalizacyjna 12-250V ledowa z wbudowaną anteną.

**PUPILLA 170zł**  
9409001

Para fotokomórek synchronizacyjnych 24Vdc do montażu natynkowego.

**IRI.CELL 220zł**  
9252070

Obudowa wandaloodporna do fotokomórek PUPILLA. Cena za parę. Zestaw nie zawiera fotokomórek.

PARAMETRY TECHNICZNE	DU.350N	DU.350NV	DU.350NVE
Kod siłownika	9590695	9590753	9592029
Zasilanie	230 Vac (50-60Hz)	230 Vac (50-60Hz)	230 Vac (50-60Hz)
Zasilanie silnika	230 Vac	230 Vac	230 Vac
Natężenie	1.7 A	1.7 A	1.7 A
Moment obrotowy	450 Nm	370 Nm	370 Nm
Czas otwarcia	22"	16"	16"
Cykl pracy	użycie intensywne	użycie intensywne	użycie intensywne
Stopień ochrony	IP67	IP67	IP67
Enkoder	<b>Nie</b>	<b>Nie</b>	<b>Nie</b>
Temperatura pracy	-20°C /+50°C	-20°C /+50°C	-20°C /+50°C
Długość skrzydła	4 m	3 m	3 m
Smarowanie	<b>OLEJ</b>	<b>OLEJ</b>	<b>OLEJ</b>
Waga	18.5 kg	20.3 kg	20.3 kg
<b>Cena siłownika</b>	<b>1600zł</b>	<b>1690zł</b>	<b>2000zł</b>







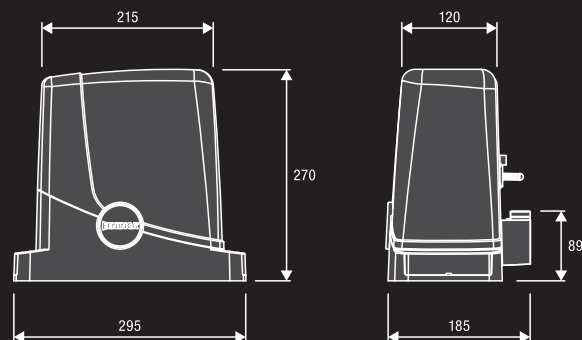
**KPONY**

CENTRALE STERUJĄCE:

PONY ——— CP.PONY str.145

**NAPĘDY DO BRAM PRZESUWNYCH DO UŻYTKU REZYDENCYJNEGO**Z wbudowaną centralą i odbiornikiem.  
Do 400 kg.**24 Vdc**

- Siłownik na 24V z wbudowaną centralą i systemem oszczędności energii ESA SYSTEM.
- Czujnik amperometryczny wykrywający przeszkody.
- Możliwość zasilania awaryjnego z baterii.
- Łatwe podłączanie dzięki kolorowym kostkom zaciskowym.

**ZESTAW****KPONY 1450zł**

- 1 **PONY324** 24 Vdc siłownik z wbudowaną centralą, odbiornikiem oraz systemem oszczędności energii ESA SYSTEM.
- 1 **PUPILLA** para fotokomórek
- 1 **TO.GO2VA** pilot 2 kanałowy 433,92MHz

**RI.M4F 66zł**  
9272010

Listwa zębata M4 30x12x1000 mm, perforowana i ocynkowana w zestawie z wkładkami dystansowymi i śrubami. Cena za 1 szt.

**RI.M4Z 72zł**  
9272030

Listwa zębata ocynkowana M4 22x22x2000 mm). Cena za 1 m.

**RI.M4P 61zł**  
9272020

Listwa zębata nylonowa M4 28 x 40 x 1000 mm. perforowana, w zestawie ze śrubami. Cena za 1 szt.

**MLS 210zł**  
9387001

Magnetyczne wyłączniki krańcowe do siłownika PONY. Przystosowane do zaśnierzonych miejsc.

**LAMPY.LED 125zł**  
9534099

Lampa sygnalizacyjna 12-250V ledowa z wbudowaną anteną.

**IRI.LAMP 250zł**  
9534011

Lampa sygnalizacyjna na napięcie od 20 do 255V ac/dc.

**IRI.LAMP.Y 250zł**  
9534012

Lampa w wersji z kloszem pomarańczowym.

**TO.GO2A 67zł**  
9863178

Pilot 2-kanałowy, 433,92MHz ARC kod.

**PUPILLA 170zł**  
9409001

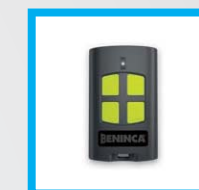
Para fotokomórek synchronizacyjnych 24Vdc do montażu natynkowego.

**IRI.CELL 220zł**  
9252070

Obudowa wandaloodporna do fotokomórek PUPILLA. Cena za parę. Zestaw nie zawiera fotokomórek.

**TO.GO2VA 76zł**  
9863173

Pilot 2-kanałowy uniwersalny 433,92MHz. Kod zmienny oraz ARC kod.

**TO.GO4VA 86zł**  
9863174

Pilot 4-kanałowy uniwersalny 433,92MHz. Kod zmienny oraz ARC kod.

**222**

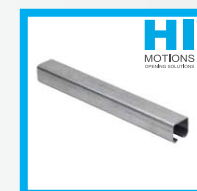
Rolki nylonowe czarne. Średnica:

**D25 - 7zł****D30 - 11,50zł****D40 - 15,00zł****550**

Daszki czarne. Różne wymiary. wymiar 40x40

**3,30zł****350.5**

Wózek 5 rolkowy ocynkowany, łożyskowy i regulowany do profilu polskiego 80x80mm.

**150zł****626.55**

Profil serii S ocynkowany. Wymiary: 57x67x3, dł. 6000mm.

**364zł****301.5S**

Wózek 5 rolkowy ocynkowany, łożyskowy do profilu serii S.

**223zł****323.6**

Profil serii M ocynkowany. Wymiary: 60x60x3,5, dł. 6000mm.

**498zł****301.5M**

Wózek 5 rolkowy ocynkowany, łożyskowy do profilu serii M.

**236.50zł**

Na akcesoria z grupy produktowej Hi Motions przysługuje inny rabat. Zapytaj przedstawiciela handlowego.

**PARAMETRY TECHNICZNE****PONY324**

Zasilanie	230 Vac (50-60Hz)
Zasilanie silnika	24 Vdc
Natężenie	0,6 A
Pobór energii w stanie spoczynku	8 mA
Maksymalna siła	321 N
Czas otwarcia	10 m/min
Cykl pracy	30%
Stopień ochrony	IP44
Temperatura pracy	-20°C /+50°C
Maksymalna waga bramy	400 kg
Moduł koła zewnętrznego	M4 Z14
Waga	6,8 kg

DOSTĘPNY TYLKO W ZESTAWIE



# BULL424ESA



CENTRALE STERUJĄCE:

**BULL424ESA** — CP.B24ESA str.146

## NAPĘDY DO BRAM PRZESUWNYCH DO UŻYTKU REZYDENCYJNEGO

Wbudowana centrala z enkoderem i odbiornikiem. Odblokowanie na klucz osobisty. **Do 400 kg.**



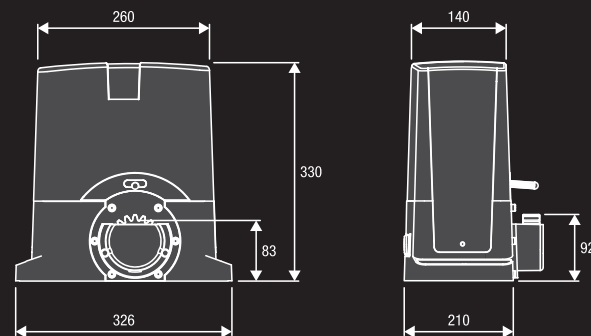
### 24 Vdc | Użycie intensywne

- 24Vdc siłownik do użytku intensywnego z wbudowaną centralą, systemem ESA i enkoderem.
- Enkoder zapewnia maksymalne bezpieczeństwo i precyzję pracy siłownika.
- Czujnik amperometryczny wykrywający przeszkody.
- Możliwość zasilania awaryjnego z baterii.
- System odblokowania wykonany w całości z metalu.
- Dostępna wersja z magnetycznymi wyłącznikami krańcowymi KBULL424ESA.S



**BULL.P3**

Wzmocniona płyta montażowa za dopłatą. Płyta montażowa 260x117 z 4 otworami Ø 11. Zawiera 4 śruby 300x754



### ZESTAWY

#### **KBULL424ESA.PM** 1795zł wyłączniki mechaniczne

- 1 **BULL424ESA** 24 Vdc siłownik z wbudowaną centralą, odbiornikiem oraz systemem oszczędności energii ESA SYSTEM.
- 1 **PUPILLA** para fotokomórek.
- 1 **TO.GO2VA** pilot 2 kanałowy 433,92MHz

#### **KBULL424ESA.S.PM** 1830zł wyłączniki magnetyczne

- 1 **BULL424ESA.S** 24 Vdc siłownik z wbudowaną centralą, odbiornikiem oraz systemem oszczędności energii ESA SYSTEM.
- 1 **PUPILLA** para fotokomórek.
- 1 **TO.GO2VA** pilot 2 kanałowy 433,92MHz



**RI.M4F** 66zł  
9272010

Listwa zębata M4 30x12x10000 mm, perforowana i ocynkowana w zestawie z wkładkami dystansowymi i śrubami. Cena za 1 szt.



**RI.M4Z** 72zł  
9272030

Listwa zębata ocynkowana M4 22x22x2000 mm). Cena za 1 m.



**RI.M4P** 61zł  
9272020

Listwa zębata nylonowa M4 28 x 40 x 1000 mm, perforowana, w zestawie ze śrubami. Cena za 1 szt.



**MLS** 210zł  
9387001

Magnetyczne wyłączniki krańcowe do siłownika BULL. Przystosowane do zaśnierzonych miejsc.



**SB.BULL8.F** 630zł  
9747025

Odblokowanie linkowe (L=4.5m).



**BULL24.CBY** 595zł  
9760022

Zestaw z kartą ładowającą baterię CBY.24V, baterię 1,2 Ah oraz uchwytem na baterie.



**DA.2S** 250zł  
9760100

Karta elektroniczna dla bram przesuwnych, która umożliwia zsynchronizowany ruch 2 automatów.



**PUPILLA** 170zł  
9409001

Para fotokomórek synchronizacyjnych 24Vdc do montażu natynkowego.



**IRI.CELL** 220zł  
9252070

Obudowa wandaloodporna do fotokomórek PUPILLA. Cena za parę. Zestaw nie zawiera fotokomórek.



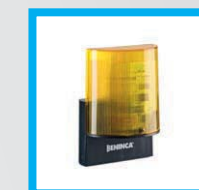
**TO.GO2VA** 76zł  
9863173

Pilot 2-kanałowy uniwersalny do profilu serii S. Kod zmienny oraz ARC kod.



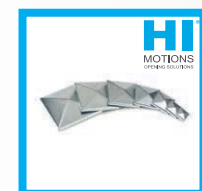
**TO.GO4VA** 86zł  
9863174

Pilot 4-kanałowy uniwersalny 433,92MHz. Kod zmienny oraz ARC kod.



**LAMPY.LED** 125zł  
9534099

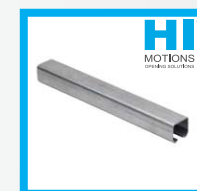
Lampa sygnalizacyjna 12-250V ledowa z wbudowaną anteną.



**550**  
Daszki czarne. Różne wymiary. wymiar 40x40  
**3,30zł**



**551**  
Daszki ocynkowane. Różne wymiary. wymiar 40x40  
**3,30zł**



**626.55**  
Profil serii S ocynkowany. Wymiary: 57x67x3, dł. 6000mm.  
**364zł**



**301.5S**  
Wózek 5 rolkowy ocynkowany, łożyskowy do profilu serii S.  
**223zł**



**323.6**  
Profil serii M ocynkowany. Wymiary: 60x60x3,5, dł. 6000mm.  
**498zł**



**301.5M**  
Wózek 5 rolkowy ocynkowany, łożyskowy do profilu serii M.  
**236,50zł**

Na akcesoria z grupy produktowej Hi Motions przysługuje inny rabat. Zapytaj przedstawiciela handlowego.

**MADE IN ITALY**

PARAMETRY TECHNICZNE	BULL424ESA	BULL424ESA.S
Kod produktu	9591433	9591433S
Zasilanie	230 Vac (50-60Hz)	230 Vac (50-60Hz)
Zasilanie silnika	24 Vdc	24 Vdc
Natężenie	0,4 A	0,4 A
Pobór energii w stanie spoczynku.	8 mA	8 mA
Maksymalna siła	428 N	428 N
Czas otwarcia	6.7-11 m/min	6.7-11 m/min
Cykl pracy	użycie intensywne	użycie intensywne
Stopień ochrony	IP44	IP44
Temperatura pracy	-20°C /+50°C	-20°C /+50°C
Maksymalna waga bramy	400 kg	400 kg
Moduł koła zewnętrznego	M4 Z14	M4 Z14
Waga	10.2 kg	10.2 kg
<b>Cena</b>	<b>1750zł</b>	<b>1750zł</b>





# BULL5M



CENTRALE STERUJĄCE:

BULL5M — CP.CORE str.133

## NAPĘDY DO BRAM PRZESUWNYCH DO UŻYTKU REZYDENCYJNEGO

Z wbudowaną centralą i odbiornikiem.  
Odblokowanie na klucz osobisty.  
Do 500 kg.



**BULL.P3**

Wzmocniona płyta montażowa za dopłatą.  
Płyta montażowa 260x117 z 4 otworami Ø 11.  
Zawiera 4 śruby 300x754

## 230 Vac

- Siłownik elektromechaniczny 230Vac z wbudowaną centralą.
- Możliwość podłączenia enkodera dzięki zastosowaniu MAG.E.
- Enkoder zabezpiecza przed zgnieceniem, zapewnia precyzyjną pracę siłownika.
- Centrala ze spowolnieniami w fazie otwierania i zamykania bez konieczności stosowania enkodera.
- System odblokowania wykonany w całości z metalu.
- Dostępne magnetyczne wyłączniki krańcowe (MLS).



**RI.M4F** 66zł  
9272010  
Listwa zębata M4 30x12x1000 mm, perforowana i ocynkowana w zestawie z wkładkami dystansowymi i śrubami. Cena za 1 szt.

**RI.M4Z** 72zł  
9272030  
Listwa zębata ocynkowana M4 22x22x2000 mm). Cena za 1 m.

**RI.M4P** 61zł  
9272020  
Listwa zębata nylonowa M4 28 x 40 x 1000 mm. perforowana, w zestawie ze śrubami. Cena za 1 szt.

**BULL.P3** 220zł  
9623006  
Wzmocniona płyta montażowa.

**MLS** 210zł  
9387001  
Magnetyczne wyłączniki krańcowe do siłownika BULL. Przystosowane do zaśnieżonych miejsc.

**SB.BULL8.F** 630zł  
9747025  
Odblokowanie linkowe (L=4.5m).



**DA.2S** 250zł  
9760100  
Karta elektroniczna dla bram przesuwnych, która umożliwia zsynchronizowany ruch 2 automatów.

**PUPILLA** 170zł  
9409001  
Para fotokomórek synchronizacyjnych 24Vdc do montażu natynkowego.

**IRI.CELL** 220zł  
9252070  
Obudowa wandaloodporna do fotokomórek PUPILLA. Cena za parę. Zestaw nie zawiera fotokomórek.

**TO.GO2VA** 76zł  
9863173  
Pilot 2-kanalowy uniwersalny 433,92MHz. Kod zmienny oraz ARC kod.

**TO.GO4VA** 86zł  
9863174  
Pilot 4-kanalowy uniwersalny 433,92MHz. Kod zmienny oraz ARC kod.

**LAMPY.LED** 125zł  
9534098  
Lampa sygnalizacyjna 12-250V ledowa z wbudowaną anteną.



**550**  
Daszki czarne. Różne wymiary. wymiar 40x40 **3,30zł**

**551**  
Daszki ocynkowane. Różne wymiary. wymiar 40x40 **3,30zł**

**626.55**  
Profil serii S ocynkowany. Wymiary: 57x67x3, dł. 6000mm. **364zł**

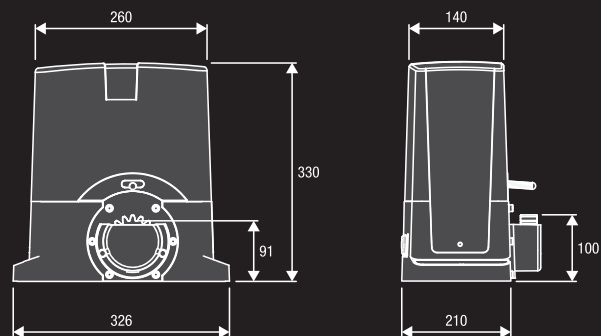
**301.5S**  
Wózek 5 rolkowy ocynkowany, łożyskowy do profilu serii S. **223zł**

**323.6**  
Profil serii M ocynkowany. Wymiary: 60x60x3,5, dł. 6000mm. **498zł**

**301.5M**  
Wózek 5 rolkowy ocynkowany, łożyskowy do profilu serii M. **236,50zł**

Na akcesoria z grupy produktowej Hi Motions przysługuje inny rabat. Zapytaj przedstawiciela handlowego.

**MADE IN ITALY**



### ZESTAWY **KBULL5M.PM** 1695zł wyłączniki mechaniczne

- 1 **BULL5M** 230Vac siłownik z wbudowaną centralą i odbiornikiem.
- 1 **PUPILLA** para fotokomórek.
- 1 **TO.GO2VA** pilot 2 kanałowy 433,92MHz

### **KBULL5M.S.PM** 1755zł wyłączniki magnetyczne

- 1 **BULL5M.S** 230Vac siłownik z wbudowaną centralą i odbiornikiem.
- 1 **PUPILLA** para fotokomórek.
- 1 **TO.GO2VA** pilot 2 kanałowy 433,92MHz



### PARAMETRY TECHNICZNE

	BULL5M	BULL5M.S
Kod siłownika	9591434	9591434
Zasilanie	230 Vac (50-60Hz)	230 Vac (50-60Hz)
Zasilanie silnika	230 Vac	230 Vac
Natężenie	1.3 A	1.3 A
Maksymalna siła	650 N	650 N
Czas otwarcia	10,5 m/min	10,5 m/min
Cykl pracy	30%	30%
Stopień ochrony	IP44	IP44
Temperatura pracy	-20°C /+50°C	-20°C /+50°C
Maksymalna waga bramy	500 kg	500 kg
Moduł koła zewnętrznego	M4 Z18	M4 Z18
Waga	10.6 kg	10.6 kg

**Cena siłownika z centralą**

**1580zł**

**1680zł**



# BULL624ESA



CENTRALE STERUJĄCE:

**BULL624ESA** → **CP.B24ESA** str.146

**BULL624ESA.S** → **CP.B24ESA** str.146

## NAPĘDY DO BRAM PRZESUWNYCH DO UŻYTKU REZYDENCYJNEGO

Centrala z wbudowanym enkoderem i odbiornikiem. Odblokowanie na klucz osobisty. Do 600 kg.



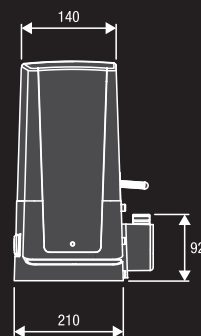
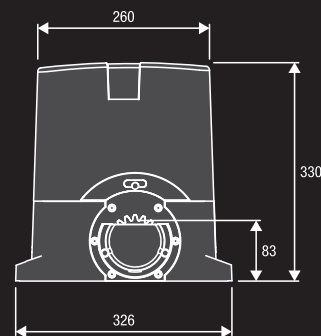
### 24 Vdc | używanie intensywne

- 24Vdc siłownik do użytku intensywnego z wbudowaną centralą, systemem ESA i enkoderem.
- Enkoder zapewnia maksymalne bezpieczeństwo i precyzję pracy siłownika.
- Czujnik amperometryczny wykrywający przeszkody.
- Możliwość zasilania awaryjnego z baterii.
- System odblokowania wykonany w całości z metalu.
- Dostępny w wersji z magnetycznymi wyłącznikami krańcowymi (BULL624ESA.S)



**BULL.P3**

Wzmocniona płyta montażowa za dopłatą. Płyta montażowa 260x117 z 4 otworami Ø 11. Zawiera 4 śruby 300x754



### ZESTAWY

#### **KBULL624ESA.PM** wyłączniki mechaniczne

1895zł

- 1 **BULL624ESA** 24 Vdc siłownik z wbudowaną centralą i odbiornikiem.
- 1 **PUPILLA** para fotokomórek.
- 1 **TO.GO2VA** pilot 2 kanałowy 433,92MHz

#### **KBULL624ESA.S.PM** wyłączniki magnetyczne

1930zł

- 1 **BULL624ESA.S** 24 Vdc siłownik z wbudowaną centralą i odbiornikiem.
- 1 **PUPILLA** para fotokomórek.
- 1 **TO.GO2VA** pilot 2 kanałowy 433,92MHz



**RI.M4F** 66zł  
9272010

Listwa zębata M4 30x12x10000 mm, perforowana i ocynkowana w zestawie z wkładkami dystansowymi i śrubami. Cena za 1 szt.



**RI.M4Z** 72zł  
9272030

Listwa zębata ocynkowana M4 22x22x2000 mm). Cena za 1 m.



**RI.M4P** 61zł  
9272020

Listwa zębata nylonowa M4 28 x 40 x 1000 mm, perforowana, w zestawie ze śrubami. Cena za 1 szt.



**MLS** 210zł  
9387001

Magnetyczne wyłączniki krańcowe do siłownika BULL. Przystosowane do zaśnierzonych miejsc.



**SB.BULL8.F** 630zł  
9747025

Odblokowanie linkowe (L=4.5m).



**BULL24.CBY** 595zł  
9760022

Zestaw z kartą ładowającą baterię CBY.24V, baterię 1,2 Ah oraz uchwytem na baterie.



**DA.2S** 250zł  
9760100

Karta elektroniczna dla bram przesuwnych, która umożliwia zsynchronizowany ruch 2 automatów.



**PUPILLA** 170zł  
9409001

Para fotokomórek synchronizacyjnych 24Vdc do montażu natynkowego.



**IRI.CELL** 220zł  
9252070

Obudowa wandaloodporna do fotokomórek PUPILLA. Cena za parę. Zestaw nie zawiera fotokomórek.



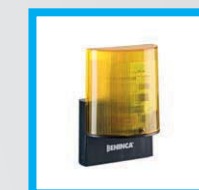
**TO.GO2VA** 76zł  
9863173

Pilot 2-kanałowy uniwersalny 433,92MHz. Kod zmienny oraz ARC kod.



**TO.GO4VA** 86zł  
9863174

Pilot 4-kanałowy uniwersalny 433,92MHz. Kod zmienny oraz ARC kod.



**LAMPY.LED** 125zł  
9534099

Lampa sygnalizacyjna 12-250V ledowa z wbudowaną anteną.



**550**

Daszki czarne. Różne wymiary. wymiar 40x40 **3,30zł**



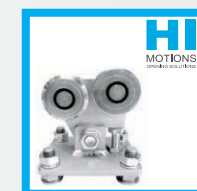
**551**

Daszki ocynkowane. Różne wymiary. wymiar 40x40 **3,30zł**



**626.55**

Profil serii S ocynkowany. Wymiary: 57x67x3, dł. 6000mm. **364zł**



**301.5S**

Wózek 5 rolkowy ocynkowany, łożyskowy do profilu serii S. **223zł**



**323.6**

Profil serii M ocynkowany. Wymiary: 60x60x3,5, dł. 6000mm. **498zł**



**301.5M**

Wózek 5 rolkowy ocynkowany, łożyskowy do profilu serii M. **236,50zł**

Na akcesoria z grupy produktowej Hi Motions przysługuje inny rabat. Zapytaj przedstawiciela handlowego.

**MADE IN ITALY**

### PARAMETRY TECHNICZNE

	<b>BULL624ESA</b>	<b>BULL624ESA.S</b>
Kod siłownika	9591465	9591480
Zasilanie	230 Vac (50-60Hz)	230 Vac (50-60Hz)
Zasilanie silnika	24 Vdc	24 Vdc
Natężenie	0,5 A	0,5 A
Pobór energii w stanie spoczynku	8 mA	8 mA
Maksymalna siła	857 N	857 N
Czas otwarcia	5.8-9.75 m/min	5.8-9.75 m/min
Cykl pracy	użycie intensywne	użycie intensywne
Stopień ochrony	IP44	IP44
Wyłączniki magnetyczne	<b>Nie</b>	<b>Tak</b>
Temperatura pracy	-20°C / +50°C	-20°C / +50°C
Maksymalna waga bramy	600 kg	600 kg
Moduł koła zewnętrznego	M4 Z14	M4 Z14
Waga	11,6 kg	11,6 kg
Cena siłownika z centralą	<b>1800zł</b>	<b>1800zł</b>



# BULL624.TURBO

## NAPĘD DO BRAM PRZESUWNYCH DO UŻYTKU INTENSYWNEGO REZYDENCYJNEGO

Centrala z wbudowanym enkoderem i odbiornikiem. Odblokowanie na klucz osobisty. Do 600 kg.

### 24 Vdc | użycie intensywne

- czas otwarcia 25 m/min

- wbudowany zasilacz impulsowy (85/265 VAC) - zmniejszenie zużycia energii
- odbiornik zapamiętuje piloty wyłącznie z zaawansowanym i bezpiecznym kodem ARC, aż do 512 kodów
- przy pierwszym uruchomieniu napędu można zaprogramować piloty oraz przeprowadzić procedurę auto-uczenia przy pomocy pilota z kodem ARC
- silownik z wbudowaną kartą ładowania baterii - nie wymaga BULL24.CBY - wystarczą dwa akumulatory DA.BT2
- zintegrowany system STC w połączeniu z wirtualnym enkoderem pozwala na dostosowanie pracy silownika do panujących warunków, zapewniając maksymalne bezpieczeństwo i eliminując tym samym przypadkowe działanie systemu amperometrycznego
- bezpieczeństwo użytkownika zapewnia niskie napięcie i funkcja fototestu, która sprawdza działania systemów zabezpieczających na początku każdego manewru
- podczas odblokowania czujnik bezpieczeństwa odcina zasilanie silnika aby zapewnić prawidłową reaktywację sytemu po zakończeniu czynności konserwacyjnych
- sterowanie hamulcem odbywa się w technologii mosfet ( tranzystor zamiast przekaźnika), która zapewnia płynność pracy, eliminując powiększanie się przestrzeni hamowania przy wyższych temperaturach
- istnieje możliwość integracji z systemem KNX
- wyposażony w uchwyty do mocowania kabli
- wbudowana obudowa dla 2 akumulatorów
- wejście kablowe zabezpieczone jest przed dostępem małych zwierząt
- łatwą synchronizację przewodową 2 silowników BULL624 TURBO umożliwiają karty SIS

# turbo

## NAJSZYBSZY NA RYNKU!



**BULL.P3**

Wzmocniona płyta montażowa za dopłatą. Płyta montażowa 260x117 z 4 otworami Ø 11. Zawiera 4 śruby 300x754



**RI.M4F** 66zł  
9272010

Listwa zębata M4 30x12x1000 mm, perforowana i ocynkowana w zestawie z wkładkami dystansowymi i śrubami. Cena za 1 szt.



**RI.M4Z** 72zł  
9272030

Listwa zębata ocynkowana M4 22x22x2000 mm). Cena za 1 m.



**RI.M4P** 61zł  
9272020

Listwa zębata nylonowa M4 28 x 40 x 1000 mm. perforowana, w zestawie ze śrubami. Cena za 1 szt.



**MLS** 210zł  
9387001

Magnetyczne wyłączniki krańcowe do silownika BULL. Przystosowane do zaśnierzonych miejsc.



**SB.BULL8.F** 630zł  
9747025

Odblokowanie linkowe (L=4.5m).



**DA.BT2** 125zł  
9086019

Akumulator 2.1Ah 12 VDC. Wymagane dwa akumulatory. Cena za 1szt.



**SIS** 190zł  
9760075

Karta synchronizacyjna do silowników BULL.



**PUPILLA** 170zł  
9409001

Para fotokomórek synchronizacyjnych 24Vdc do montażu natynkowego.



**IRI.CELL** 220zł  
9252070

Obudowa wandaloodporna do fotokomórek PUPILLA. Cena za parę. Zestaw nie zawiera fotokomórek.



**TO.GO2VA** 76zł  
9863173

Pilot 2-kanalowy uniwersalny 433,92MHz. Kod zmienny oraz ARC kod.



**TO.GO4VA** 86zł  
9863174

Pilot 4-kanalowy uniwersalny 433,92MHz. Kod zmienny oraz ARC kod.



**LAMPY.LED** 125zł  
9534099

Lampa sygnalizacyjna 12-250V ledowa z wbudowaną anteną.



**550**

Daszki czarne. Różne wymiary. wymiar 40x40 **3,30zł**



**551**

Daszki ocynkowane. Różne wymiary. wymiar 40x40 **3,30zł**



**626.55**

Profil serii S ocynkowany. Wymiary: 57x67x3, dł. 6000mm. **364zł**



**301.5S**

Wózek 5 rolkowy ocynkowany, łożyskowy do profilu serii S. **223zł**



**323.6**

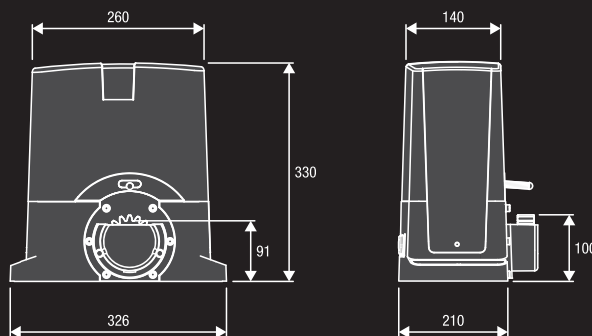
Profil serii M ocynkowany. Wymiary: 60x60x3,5, dł. 6000mm. **498zł**



**301.5M**

Wózek 5 rolkowy ocynkowany, łożyskowy do profilu serii M. **236,50zł**

**MADE IN ITALY**



### ZESTAWY

#### KBULL624.TURBO.PM wyłączniki mechaniczne

2470zł

- 1 BULL624 TURBO 24 Vdc silownik z wbudowaną centralą i odbiornikiem.
- 1 PUPILLA para fotokomórek.
- 1 TO.GO2A pilot 2 kanałowy 433,92MHz

#### KBULL624 TURBO.S.PM wyłączniki magnetyczne

2570zł

- 1 BULL624 TURBO.S 24 Vdc silownik z wbudowaną centralą i odbiornikiem.
- 1 PUPILLA para fotokomórek.
- 1 TO.GO2VA pilot 2 kanałowy 433,92MHz



### PARAMETRY TECHNICZNE

	BULL624 TURBO	BULL624 TURBO.S
Kod silownika	9592632	
Zasilanie	230 Vac (50-60Hz)	230 Vac (50-60Hz)
Zasilanie silnika	24 Vdc	24 Vdc
Natężenie	3 A	3 A
Pobór energii w stanie spoczynku	8 mA	8 mA
Maksymalna siła	330 N	330 N
Maksymalna prędkość otwarcia	12.5-25.5 m/min	12.5-25.5 m/min
Cykl pracy	użycie intensywne	użycie intensywne
Stopień ochrony	IP44	IP44
Wyłączniki magnetyczne	Nie	Tak
Temperatura pracy	-20°C /+50°C	-20°C /+50°C
Maksymalna waga bramy	600 kg	600 kg
Moduł koła zewnętrznego	M4 Z18	M4 Z18
Waga	10.6 kg	10.6 kg
Cena silownika z centralą	<b>2340zł</b>	<b>2440zł</b>

BULL624.TURBO NAPĘDY DO BRAM PRZESUWNYCH

BENINCA



# BULL8M



CENTRALE STERUJĄCE:

BULL8M — CP.BULL8-OM str.134

BULL8M.S — CP.BULL8-OM str.134

## NAPĘDY DO BRAM PRZESUWNYCH DO UŻYTKU REZYDENCYJNEGO

Centrala z wbudowanym enkoderem i odbiornikiem.  
Odblokowanie na klucz osobisty.  
**Do 800 kg.**

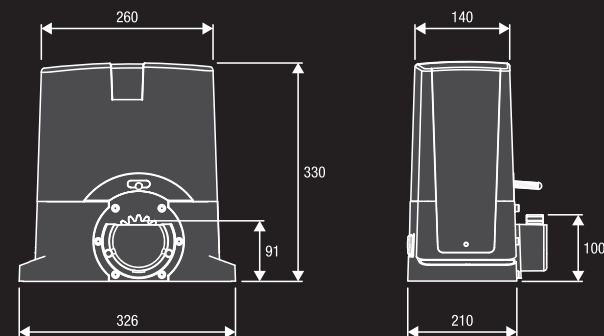


### 230 Vac

- 230Vac silownik elektromechaniczny z wbudowaną centralą i enkoderem
- Enkoder zapewnia maksymalne bezpieczeństwo i precyzję pracy silownika.
- System odblokowania w całości wykonany z metalu.
- Dostępna wersja z magnetycznymi wyłącznikami krańcowymi (BULL8M.S)

**BULL.P3**

Wzmocniona płyta montażowa za dopłatą.  
Płyta montażowa 260x117 z 4 otworami Ø 11.  
Zawiera 4 śruby 300x754



### ZESTAWY

#### KBULL8M.PM 1920zł wyłączniki mechaniczne

- 1 BULL8M 230 VAc silownik z wbudowaną centralą i odbiornikiem.
- 1 PUPILLA para fotokomórek.
- 1 TO.GO2VA pilot 2 kanałowy 433,92MHz

#### KBULL8M.S.PM 1990zł wyłączniki magnetyczne

- 1 BULL8M.S 230 VAc silownik z wbudowaną centralą i odbiornikiem.
- 1 PUPILLA para fotokomórek.
- 1 TO.GO2VA pilot 2 kanałowy 433,92MHz



**RI.M4F** 66zł  
9272010

Listwa zębata M4 30x12x1000 mm, perforowana i ocynkowana w zestawie z wkładkami dystansowymi i śrubami. Cena za 1 szt.



**RI.M4Z** 72zł  
9272030

Listwa zębata ocynkowana M4 22x22x2000 mm). Cena za 1 m.



**RI.M4P** 61zł  
9272020

Listwa zębata nylonowa M4 28 x 40 x 1000 mm. perforowana, w zestawie ze śrubami. Cena za 1 szt.



**MLS** 210zł  
9387001

Magnetyczne wyłączniki krańcowe do silownika BULL. Przystosowane do zaśnierzonych miejsc.



**SB.BULL8.F** 630zł  
9747025

Odblokowanie linkowe (L=4.5m).



**ONE.2WB** 245zł  
9673103

Odbiornik radiowy uniwersalny 433,92 MHz, 2 kanałowy w obudowie (kod zmienny, stały, BYOU).



**DA.2S** 250zł  
9760100

Karta elektroniczna dla bram przesuwanych, która umożliwia zsynchronizowany ruch 2 automatów.



**PUPILLA** 170zł  
9409001

Para fotokomórek synchronizacyjnych 24Vdc do montażu natynkowego.



**IRI.CELL** 220zł  
9252070

Obudowa wandaloodporna do fotokomórek PUPILLA. Cena za parę. Zestaw nie zawiera fotokomórek.



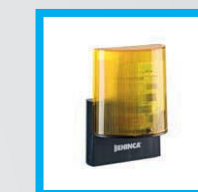
**TO.GO2VA** 76zł  
9863173

Pilot 2-kanałowy uniwersalny 433,92MHz. Kod zmienny oraz ARC kod.



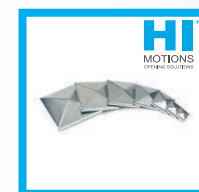
**TO.GO4VA** 86zł  
9863174

Pilot 4-kanałowy uniwersalny 433,92MHz. Kod zmienny oraz ARC kod.



**LAMPY.LED** 125zł  
9534098

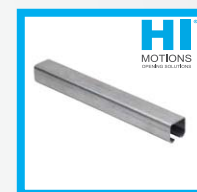
Lampa sygnalizacyjna 12-250V ledowa z wbudowaną anteną.



**550**  
Daszki czarne. Różne wymiary. wymiar 40x40  
**3,30zł**



**551**  
Daszki ocynkowane. Różne wymiary. wymiar 40x40  
**3,30zł**



**626.55**  
Profil serii S ocynkowany. Wymiary: 57x67x3, dł. 6000mm.  
**364zł**



**301.5S**  
Wózek 5 rolkowy ocynkowany, łożyskowy do profilu serii S.  
**223zł**



**323.6**  
Profil serii M ocynkowany. Wymiary: 60x60x3,5, dł. 6000mm.  
**498zł**



**301.5M**  
Wózek 5 rolkowy ocynkowany, łożyskowy do profilu serii M.  
**236,50zł**

Na akcesoria z grupy produktowej Hi Motions przysługuje inny rabat. Zapytaj przedstawiciela handlowego.

**MADE IN ITALY**

### PARAMETRY TECHNICZNE

	BULL8M	BULL8M.S
Kod silownika	9591522	9591524
Zasilanie	230 Vac (50-60Hz)	230 Vac (50-60Hz)
Zasilanie silnika	230 Vac	230 Vac
Natężenie	2,6 A	2,6 A
Maksymalna siła	940 N	940 N
Czas otwarcia	10,5 m/min	10,5 m/min
Cykl pracy	30%	30%
Stopień ochrony	IP44	IP44
Wyłączniki magnetyczne	<b>Nie</b>	<b>Tak</b>
Temperatura pracy	-20°C /+50°C	-20°C /+50°C
Maksymalna waga bramy	800 kg	800 kg
Moduł koła zewnętrznego	M4 Z18	M4 Z18
Waga	11,4 kg	11,4 kg
Cena silownika z centralą	<b>1815zł</b>	<b>1915zł</b>

BULL8M NAPĘDY DO BRAM PRZESUWNYCH

BENINCA





# BULL8 OM



## CENTRALE STERUJĄCE:

BULL8 OM — CP.BULL8-OM str.134

BULL8 OM.S — CP.BULL8-OM str.134

## NAPĘDY DO BRAM PRZESUWNYCH DO UŻYTKU WIELOSTANOWISKOWEGO

Centrala z wbudowanym enkoderem i odbiornikiem.

Odblokowanie na klucz osobisty.

**Przekładnia w kąpielii olejowej.**

**Do 800 kg.**



## 230 Vac

- 230Vac silownik elektromechaniczny z wbudowaną centralą i enkoderem.
- Enkoder zapewnia maksymalne bezpieczeństwo i precyzję pracy silownika.
- Przekładnia mechaniczna z brązu i stali w kąpielii olejowej zapewnia długą żywotność. Rodzaj zastosowanego oleju zapewnia efektywność i wydajność pracy nawet w niskich temperaturach.
- Zmniejszone zużycie elementów mechanicznych.
- System odblokowania w całości wykonany z metalu.
- Dostępna wersja z magnetycznymi wyłącznikami krańcowymi (BULL8M.S)



**BULL.P3**

Wzmocniona płyta montażowa za dopłatą.  
Płyta montażowa 260x117 z 4 otworami Ø 11.  
Zawiera 4 śruby 300x754



**RI.M4F** 66zł  
9272010

Listwa zębata M4 30x12x1000 mm, perforowana i ocynkowana w zestawie z wkładkami dystansowymi i śrubami. Cena za 1 szt.



**RI.M4Z** 72zł  
9272030

Listwa zębata ocynkowana M4 22x22x2000 mm). Cena za 1 m.



**RI.M4P** 61zł  
9272020

Listwa zębata nylonowa M4 28 x 40 x 1000 mm. perforowana, w zestawie ze śrubami. Cena za 1 szt.



**BULL.P3** 220zł  
9623006

Wzmocniona płyta montażowa.



**MLS** 210zł  
9387001

Magnetyczne wyłączniki krańcowe do silownika BULL. Przystosowane do zaśnierzonych miejsc.



**SB.BULL8.F** 630zł  
9747025

Odblokowanie linkowe (L=4.5m).



**DA.2S** 250zł  
9760100

Karta elektroniczna dla bram przesuwnych, która umożliwia zsynchronizowany ruch 2 automatów.



**PUPILLA** 170zł  
9409001

Para fotokomórek synchronizacyjnych 24Vdc do montażu natynkowego.



**IRI.CELL** 220zł  
9252070

Obudowa wandaloodporna do fotokomórek PUPILLA. Cena za parę. Zestaw nie zawiera fotokomórek.



**TO.GO2VA** 76zł  
9863173

Pilot 2-kanalowy uniwersalny 433,92MHz. Kod zmienny oraz ARC kod.



**TO.GO4VA** 86zł  
9863174

Pilot 4-kanalowy uniwersalny 433,92MHz. Kod zmienny oraz ARC kod.



**LAMPY.LED** 125zł  
9534098

Lampa sygnalizacyjna 12-250V ledowa z wbudowaną anteną.



**IRI.LAMP** 250zł  
9534011

Lampa sygnalizacyjna na napięcie od 20 do 255V ac/dc.

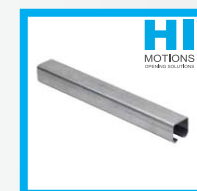
**IRI.LAMP.Y** 250zł  
9534012

Lampa w wersji z kloszem pomarańczowym.



**551**

Daszki ocynkowane. Różne wymiary. wymiar 40x40 **3,30zł**



**626.55**

Profil serii S ocynkowany. Wymiary: 57x67x3, dł. 6000mm. **364zł**



**301.5S**

Wózek 5 rolkowy ocynkowany, łożyskowy do profilu serii S. **223zł**



**323.6**

Profil serii M ocynkowany. Wymiary: 60x60x3,5, dł. 6000mm. **498zł**



**301.5M**

Wózek 5 rolkowy ocynkowany, łożyskowy do profilu serii M. **236,50zł**

Na akcesoria z grupy produktowej Hi Motions przysługuje inny rabat. Zapytaj przedstawiciela handlowego.

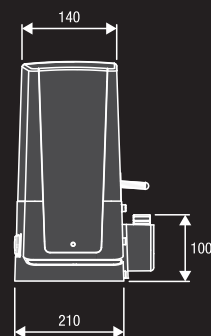
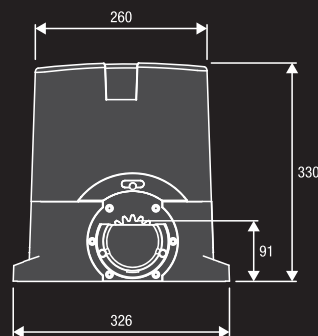
**MADE IN ITALY**

## ZESTAWY

### KBULL8 OM.S.PM wyłączniki magnetyczne

2180zł

- 1 **BULL8 OM.S** 230 VAc silownik z wbudowaną centralą i odbiornikiem.
- 1 **PUPILLA** para fotokomórek.
- 1 **TO.GO2VA** pilot 2 kanałowy 433,92MHz



## PARAMETRY TECHNICZNE

	<b>BULL8 OM.S</b>
Kod silownika	9591497
Zasilanie	230 Vac (50-60Hz)
Zasilanie silnika	230 Vac
Natężenie	2.6 A
Maksymalna siła	940 N
Czas otwarcia	10,5 m/min
Cykl pracy	40%
Stopień ochrony	IP44
Wyłączniki magnetyczne	<b>Tak</b>
Temperatura pracy	-20°C / +50°C
Smarowanie	<b>Olej</b>
Maksymalna waga bramy	800 kg
Moduł koła zewnętrznego	M4 Z18
Waga	14.2 kg
Cena silownika z centralą	<b>2080zł</b>

BULL8 OM NAPĘDY DO BRAM PRZESUWNYCH

BENINCA



# BULL10M



CENTRALE STERUJĄCE:

BULL10M — CP.BULL-RI str.135

BULL10M.S — CP.BULL-RI str.135

## NAPĘDY DO BRAM PRZESUWNYCH DO UŻYTKU WIELOSTANOWISKOWEGO

Centrala z wbudowanym enkoderem i odbiornikiem.  
Odblokowanie na klucz osobisty.  
Do 1.000 kg.

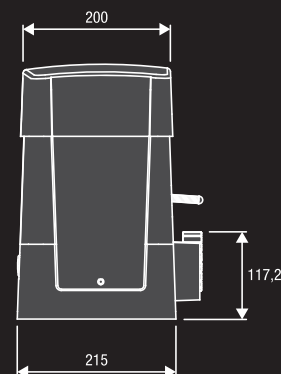
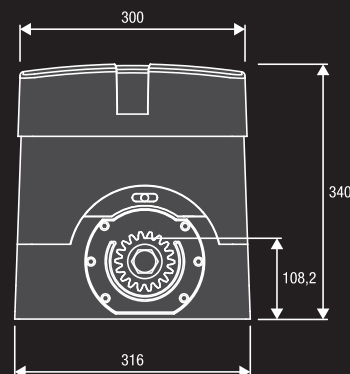


### OPIS PRODUKTU

Nienawrotny siłownik elektromechaniczny wyposażony w enkoder produkowany w wersji na 230Vac. System odblokowania w całości wykonany z metalu.

### 230 Vac

- 230Vac siłownik elektromechaniczny z wbudowaną centralą i enkoderem.
- Enkoder zapewnia maksymalne bezpieczeństwo i precyzję pracy siłownika.
- Dostępna wersja z magnetycznymi wyłącznikami krańcowymi (BULL10M.S).



### ZESTAWY

#### KBULL10M.PM 2350zł wyłączniki mechaniczne

- 1 BULL10M 230 Vac siłownik z wbudowaną centralą i odbiornikiem.
- 1 PUPILLA para fotokomórek.
- 1 TO.GO2VA pilot 2 kanałowy 433,92MHz

#### KBULL10M.S.PM 2350zł wyłączniki magnetyczne

- 1 BULL10M.S 230 Vac siłownik z wbudowaną centralą i odbiornikiem.
- 1 PUPILLA para fotokomórek.
- 1 TO.GO2VA pilot 2 kanałowy 433,92MHz



**RI.M4F** 66zł  
9272010

Listwa zębata M4 30x12x1000 mm, perforowana i ocynkowana w zestawie z wkładkami dystansowymi i śrubami. Cena za 1 szt.



**RI.M4Z** 72zł  
9272030

Listwa zębata ocynkowana M4 22x22x2000 mm). Cena za 1 m.



**RI.M6Z** 220zł  
9272040

Listwa zębata M6 30x30x2000 mm, ocynkowana dla BULL10M (wymaga koła RI.P6). Cena za 1 m.



**RI.P6** 198zł  
9630001

Koło zębate M6, wymaga listwy zębatej RI.M6Z



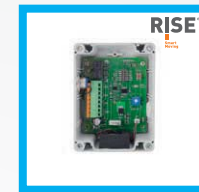
**BULL.PI** 245zł  
9623005

Wzmocniona płyta fundamentowa. Wymiary 280x170 z 4 otworami Ø 11. Zawiera 4 śruby M10 do mocowania.



**SB.BULL20.F** 660zł  
9747026

Odblokowanie linkowe (L=4.5m).



**SIR.1** 2550zł  
9176280

Rejestrator homologowanych "syren" - (ambulans, policja, straż pożarna, etc.) Idealny do osiedli zamkniętych bez ochrony, szpitali. Reakcja na dźwięk po ok. 2,5sek. Łatwy w montażu i instalacji.



**DA.2S** 250zł  
9760100

Karta elektroniczna dla bram przesuwnych, która umożliwia zsynchronizowany ruch 2 automatów.



**PUPILLA** 170zł  
9409001

Para fotokomórek synchronizacyjnych 24Vdc do montażu natynkowego.



**IRI.CELL** 220zł  
9252070

Obudowa wandaloodporna do fotokomórek PUPILLA. Cena za parę. Zestaw nie zawiera fotokomórek.

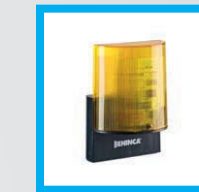


**TO.GO2VA** 76zł  
9863173

Pilot 2-kanałowy uniwersalny 433,92MHz. Kod zmienny oraz ARC kod.

**TO.GO4VA** 86zł  
9863174

Pilot 4-kanałowy.



**LAMPY.LED** 125zł  
9534098

Lampa sygnalizacyjna 12-250V ledowa z wbudowaną anteną.



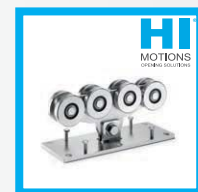
**301.5L**

Wózek 5 rolkowy ocynkowany, łożyskowy do profilu serii L. **427.50zł**



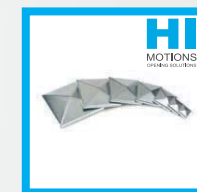
**332.6**

Profil serii XL czarny. Wymiary: 140x140x6, dł. 6000mm. **2567.50zł**



**301.8XL**

Wózek 8 rolkowy ocynkowany, łożyskowy do profilu serii XL. **1196zł**



**551**

Daszki ocynkowane. Różne wymiary. wymiar 40x40 **3,30zł**



**327.6**

Profil serii L czarny. Wymiary: 100x89x5, dł. 6000mm. **805zł**



**ONE.2WB** 245zł  
9673103

Odbiornik radiowy uniwersalny 433,92 MHz, 2 kanałowy w obudowie (kod zmienny, stały, BYOU).

Na akcesoria z grupy produktowej Hi Motions, RISE, przysługują inne rabaty. Zapytaj przedstawiciela handlowego.

**MADE IN ITALY**

PARAMETRY TECHNICZNE	BULL10M	BULL10M.S
Kod siłownika	9590575	9591016
Zasilanie	230 Vac (50-60Hz)	230 Vac (50-60Hz)
Zasilanie silnika	230 Vac	230 Vac
Natężenie	1.6 A	1.6 A
Maksymalna siła	1000 N	1000 N
Czas otwarcia	10.5 m/min	10.5 m/min
Cykl pracy	40%	40%
Stopień ochrony	IP44	IP44
Wyłączniki magnetyczne	<b>Nie</b>	<b>Tak</b>
Temperatura pracy	-20°C /+50°C	-20°C /+50°C
Maksymalna waga bramy	1000 kg	1000 kg
Moduł koła zewnętrznego	M4 Z18	M4 Z18
Waga	18.7 kg	18.7 kg
Cena siłownika z centralą	<b>2300zł</b>	<b>2300zł</b>





# BULL1224.TURBO



CENTRALE STERUJĄCE:

**BULL1224 TURBO** → **CP.B24 TURBO** str.139

**BULL1224 TURBO.S** → **CP.B24 TURBO** str.139

## NAPĘD DO BRAM PRZESUWNYCH DO UŻYTKU INTENSYWNEGO REZYDENCYJNEGO

Centrala z wbudowanym enkoderem i odbiornikiem. Odblokowanie na klucz osobisty.

**Przekładnia w kąpeli olejowej. Do 1200 kg.**

### 24 Vdc | użycie intensywne

- czas otwarcia 24 m/min
- trójfazowy bezszczotkowy silnik 24Vdc
- szybki napęd 24 VDC do intensywnego użytkowania z przekładnią w kąpeli olejowej
- centrala wyposażona w zasilacz impulsowy, który zmniejsza zużycie energii elektrycznej
- wirtualny Enkoder
- zintegrowany system STC w połączeniu z wirtualnym enkoderem pozwala na dostosowanie pracy silownika do panujących warunków, zapewniając maksymalne bezpieczeństwo i eliminując tym samym przypadkowe działanie systemu amperometrycznego
- wbudowany czujnik amperometryczny wykrywający przeszkody
- podczas odblokowania czujnik bezpieczeństwa odcina zasilanie silnika aby zapewnić prawidłową reaktywację systemu po przeprowadzeniu czynności konserwacyjnych
- istnieje możliwość integracji z systemem KNX
- wbudowana karta ładowania baterii z miejscem na akumulatory
- metalowa dźwignia odblokowująca
- łatwa synchronizacja 2 silowników przy pomocy kart SIS
- szybkie automatyczne programowanie za pomocą pilota - podczas pierwszej instalacji



**BULL.PI**

Wzmocniona płyta montażowa za dopłatą. Wymiary 280x170 z 4 otworami Ø 11. Zawiera 4 śruby M10 do mocowania.



**RI.M4F** 66zł  
9272010

Listwa zębata M4 30x12x1000 mm, perforowana i ocynkowana w zestawie z wkładkami dystansowymi i śrubami. Cena za 1 szt.



**RI.M4Z** 72zł  
9272030

Listwa zębata ocynkowana M4 22x22x2000 mm). Cena za 1 m.



**RI.M6Z** 220zł  
9272040

Listwa zębata M6 30x30x2000 mm, ocynkowana dla BULL10M (wymaga koła RI.P6). Cena za 1 m.



**RI.P6** 198zł  
9630001

Koło zębate M6, wymaga listwy zębatej RI.M6Z



**BULL.PI** 245zł  
9623005

Wzmocniona płyta fundamentowa. Wymiary 280x170 z 4 otworami Ø 11. Zawiera 4 śruby M10 do mocowania.



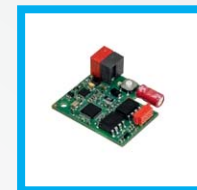
**SB.BULL20.F** 660zł  
9747026

Odblokowanie linkowe (L=4.5m).



**SIR.1** 2550zł  
9176280

Rejestrator homologowanych "syren" - (ambulanse, policja, straż pożarna, etc.) Idealny do osiedli zamkniętych bez ochrony, szpitali. Reakcja na dźwięk po ok. 2.5sek. Łatwy w montażu i instalacji.



**X.BE** 820zł

Karta elektroniczna, która umożliwia komunikację z systemem KNX.



**PUPILLA** 170zł  
9409001

Para fotokomórek synchronizacyjnych 24Vdc do montażu natynkowego.



**IRI.CELL** 220zł  
9252070

Obudowa wandaloodporna do fotokomórek PUPILLA. Cena za parę. Zestaw nie zawiera fotokomórek.



**TO.GO2VA** 76zł  
9863173

Pilot 2-kanalowy uniwersalny 433,92MHz. Kod zmienny oraz ARC kod.

**TO.GO4VA** 86zł  
9863174

Pilot 4-kanalowy.



**LAMPY.LED** 125zł  
9534099

Lampa sygnalizacyjna 12-250V ledowa z wbudowaną anteną.



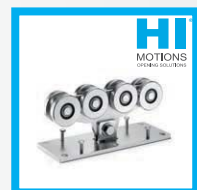
**301.5L**

Wózek 5 rolkowy ocynkowany, łożyskowany do profilu serii L. **427.50zł**



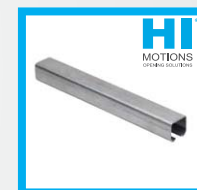
**332.6**

Profil serii XL czarny. Wymiary: 140x140x6, dł. 6000mm. **2567.50zł**



**301.8XL**

Wózek 8 rolkowy ocynkowany, łożyskowany do profilu serii XL. **1196zł**



**327.6**

Profil serii L czarny. Wymiary: 100x89x5, dł. 6000mm. **805zł**



**551**

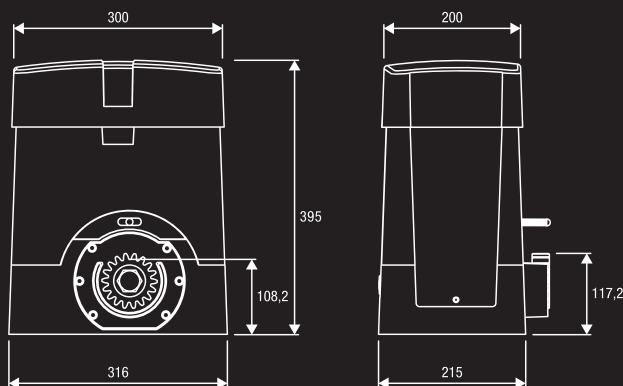
Daszki ocynkowane. Różne wymiary. wymiar 40x40 **3,30zł**



**SIS** 190zł  
9760075

Karta synchronizująca dwa napędy BULL1224.

**MADE IN ITALY**



### ZESTAWY

#### **KBULL1224.TURBO.PM** 4100zł wyłączniki mechaniczne

- 1 **BULL1224 TURBO** 24 Vdc silownik z wbudowaną centralą i odbiornikiem.
- 1 **PUPILLA** para fotokomórek.
- 1 **TO.GO2VA** pilot 2 kanałowy 433,92MHz

#### **KBULL1224 TURBO.S.PM** 4100zł wyłączniki magnetyczne

- 1 **BULL1224 TURBO.S** 24 Vdc silownik z wbudowaną centralą i odbiornikiem.
- 1 **PUPILLA** para fotokomórek.
- 1 **TO.GO2VA** pilot 2 kanałowy 433,92MHz



### PARAMETRY TECHNICZNE

	BULL1224 TURBO	BULL1224 TURBO.S
Kod silownika	9592632	
Zasilanie	230 Vac (50-60Hz)	230 Vac (50-60Hz)
Zasilanie silnika	24 Vdc	24 Vdc
Natężenie	3 A	3 A
Pobór energii w stanie spoczynku	8 mA	8 mA
Maksymalna siła	550 N	550 N
Maksymalna prędkość otwarcia	12.5-24 m/min	12.5-24 m/min
Cykl pracy	80%**	80%**
Stopień ochrony	IP44	IP44
Wyłączniki magnetyczne	<b>Nie</b>	<b>Tak</b>
Temperatura pracy	-20°C / +50°C	-20°C / +50°C
Maksymalna waga bramy	1200 kg	1200 kg
Moduł koła zewnętrznego	M4 Z18	M4 Z18
Waga	17.3 kg	17.4 kg
Cena silownika z centralą	<b>3880zł</b>	<b>3880zł</b>

\*\* w temperaturze powyżej +50°C, prędkości 24m/min i wadze bramy 1200kg, intensywność wynosi 40%.



# BULL15M/BULL1524

## NAPĘDY DO BRAM PRZESUWNYCH DO UŻYTKU REZYDENCYJNEGO I PRZEMYSŁOWEGO

Centrala z wbudowanym enkoderem i odbiornikiem. Odblokowanie na klucz osobisty. **Do 1.500 kg.**



### 24 Vdc | użycie intensywne

- 24Vdc silownik do użytku intensywnego z wbudowaną centralą i enkoderem.
- Czujnik amperometryczny wykrywający przeszkody.
- Możliwość zasilania awaryjnego z akumulatorów.
- Centrala z wbudowaną kartą ładowania baterii.
- Produkowany z magnetycznymi wyłącznikami krańcowymi (BULL1524.S)

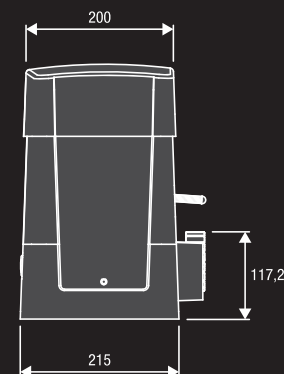
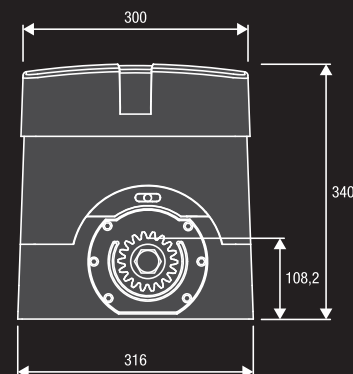
### 230 Vac

- 230Vac silownik elektromechaniczny z wbudowaną centralą i enkoderem.
- Enkoder zapewnia maksymalne bezpieczeństwo i precyzję pracy silownika.
- Dostępna wersja z magnetycznymi wyłącznikami krańcowymi (BULL15M.S).



#### CENTRALE STERUJĄCE:

- BULL15M — CP.BULL-RI str.135
- BULL15M.S — CP.BULL-RI str.135
- BULL1524** — **CP.BULL-RI** **str.135**



#### ZESTAWY

##### KBULL15M.PM 2480zł wyłączniki mechaniczne

- 1 BULL15M z wbudowaną centralą i odbiornikiem.
- 1 PUPILLA para fotokomórek.
- 1 TO.GO2VA pilot 2 kanałowy 433,92MHz

##### KBULL15M.S.PM 2480zł wyłączniki magnetyczne

- 1 BULL15M.S z wbudowaną centralą i odbiornikiem.
- 1 PUPILLA para fotokomórek.
- 1 TO.GO2VA pilot 2 kanałowy 433,92MHz

##### KBULL1524M.S.PM 3950zł wyłączniki magnetyczne

- 1 BULL1524.S z wbudowaną centralą i odbiornikiem.
- 1 PUPILLA para fotokomórek.
- 1 TO.GO2VA pilot 2 kanałowy 433,92 MHz ARC kod



##### RI.M4F 66zł 9272010

Listwa zębata M4 30x12x1000 mm, perforowana i ocynkowana w zestawie z wkładkami dystansowymi i śrubami. Cena za 1 szt.



##### RI.M4Z 72zł 9272030

Listwa zębata ocynkowana M4 22x22x2000 mm). Cena za 1 m.



##### RI.M6Z 220zł 9272040

Listwa zębata M6 30x30x2000 mm, ocynkowana dla BULL10M (wymaga koła RI.P6). Cena za 1 m.



##### RI.P6 198zł 9630001

Koło zębate M6, wymaga listwy zębatej RI.M6Z



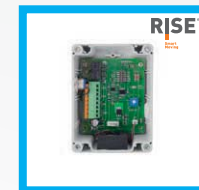
##### BULL.PI 245zł 9623005

Wzmocniona płyta fundamentowa. Wymiary 280x170 z 4 otworami Ø 11. Zawiera 4 śruby M10 do mocowania.



##### SB.BULL20.F 660zł 9747026

Odblokowanie linkowe (L=4.5m).



##### SIR.1 2550zł 9176280

Rejestrator homologowanych "syren" - (ambulans, policja, straż pożarna, etc.) Idealny do osiedli zamkniętych bez ochrony, szpitali. Reakcja na dźwięk po ok. 2,5sek. Łatwy w montażu i instalacji.



##### DA.2S 250zł 9760100

Karta elektroniczna dla bram przesuwnych, która umożliwia zsynchronizowany ruch 2 automatów.



##### PUPILLA 170zł 9409001

Para fotokomórek synchronizacyjnych 24Vdc do montażu natynkowego.



##### IRI.CELL 220zł 9252070

Obudowa wandaloodporna do fotokomórek PUPILLA. Cena za parę. Zestaw nie zawiera fotokomórek.



##### TO.GO2VA 76zł 9863173

Pilot 2-kanałowy uniwersalny 433,92MHz. Kod zmienny oraz ARC kod.

##### TO.GO4VA 86zł 9863174

Pilot 4-kanałowy.



##### LAMPY.LED 125zł 9534098

Lampa sygnalizacyjna 12-250V ledowa z wbudowaną anteną.



##### 301.5L 427.50zł

Wózek 5 rolkowy ocynkowany, łożyskowy do profilu serii L.



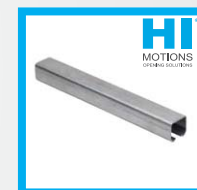
##### 332.6 2567.50zł

Profil serii XL czarny. Wymiary: 140x140x6, dł. 6000mm.



##### 301.8XL 1196zł

Wózek 8 rolkowy ocynkowany, łożyskowy do profilu serii XL.



##### 327.6 805zł

Profil serii L czarny. Wymiary: 100x89x5, dł. 6000mm.



##### 551 3,30zł

Daszki ocynkowane. Różne wymiary. wymiar 40x40



##### SIS 190zł 9760075

Karta synchronizująca dwa napędy BULL1524.

Na akcesoria z grupy produktowej Hi Motions, RISE, przysługują inne rabaty. Zapytaj przedstawiciela handlowego.



PARAMETRY TECHNICZNE	BULL15M	BULL15M.S	BULL1524.S
Kod silownika	9590576	9591017	9592592
Zasilanie	230 Vac (50-60Hz)	230 Vac (50-60Hz)	230 Vac (50-60Hz)
Zasilanie silnika	230 Vac	230 Vac	24 Vdc
Natężenie	2.5 A	2.5 A	1.7 A
Maksymalna siła	1250 N	1250 N	1200 N
Czas otwarcia	10.5 m/min	10.5 m/min	13.7 m/min
Cykl pracy	60%	60%	użycie intensywne
Stopień ochrony	IP44	IP44	IP44
Wyłączniki magnetyczne	<b>Nie</b>	<b>Tak</b>	<b>Tak</b>
Temperatura pracy	-20°C /+50°C	-20°C /+50°C	-20°C /+50°C
Maksymalna waga bramy	1500 kg	1500 kg	1500 kg
Moduł koła zewnętrznego	M4 Z18	M4 Z18	M4 Z18
Waga	20.1 kg	20.1 kg	15.7 kg
Cena silownika z centralą	<b>2400zł</b>	<b>2400zł</b>	<b>3740zł</b>





# BULL17 OMI



CENTRALE STERUJĄCE:  
BULL17 OMI — CP.BULL OMI

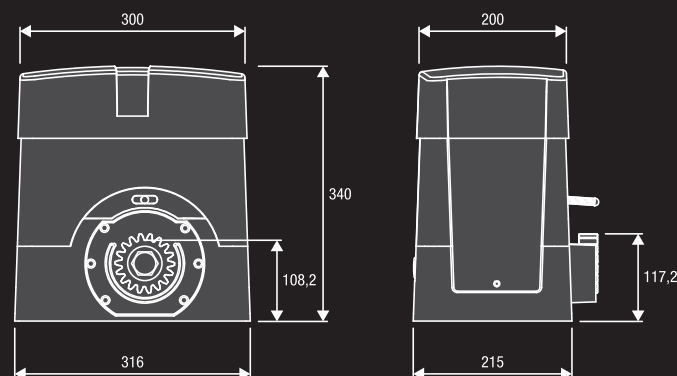
## NAPĘDY DO BRAM PRZESUWNYCH DO UŻYTKU REZYDENCYJNEGO I PRZEMYSŁOWEGO

Centrala z wbudowanym enkoderem i odbiornikiem. Odblokowanie na klucz osobisty. **Do 1.700 kg.**



### 230 Vac

- **Maksymalny czas otwarcia do 24m/min.**
- Siłownik elektromechaniczny z przekładnią ze stali i brązu w kąpeli olejowej.
- Wbudowana centrala umieszczona jest w górnej części silnika w celu szybkiego i wygodnego programowania.
- Siłownik wyposażony w falownik i wirtualny enkoder, dzięki czemu można regulować prędkość siłownika bez utraty jego mocy, moment obrotowy siłownika dostosowuje się do ciężaru bramy, jednocześnie zabezpieczając przed zgnieceniem.
- Podczas odblokowania czujnik bezpieczeństwa odcina zasilanie silnika aby zapewnić prawidłową reaktywację sytemu po zakończeniu czynności konserwacyjnych.



### ZESTAWY

#### KBULL17 OMI 4600zł wyłączniki mechaniczne

- 1 BULL17 OMI z wbudowaną centralą i odbiornikiem.
- 1 PUPILLA para fotokomórek.
- 1 TO.GO2VA pilot 2 kanałowy 433,92MHz

\*\* Przy warunkach (temperatura +50°C, ciężar bramy 1700kg), cykl pracy wynosi do 40%.



#### RI.M4F 66zł 9272010

Listwa zębata M4 30x12x1000 mm, perforowana i ocynkowana w zestawie z wkładkami dystansowymi i śrubami. Cena za 1 szt.



#### RI.M4Z 72zł 9272030

Listwa zębata ocynkowana M4 22x22x2000 mm). Cena za 1 m.



#### RI.M6Z 220zł 9272040

Listwa zębata M6 30x30x2000 mm, ocynkowana dla BULL10M (wymaga koła RI.P6). Cena za 1 m.



#### RI.P6 198zł 9630001

Koło zębate M6, wymaga listwy zębatej RI.M6Z



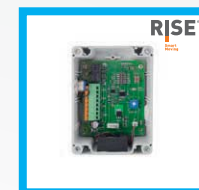
#### BULL.PI 245zł 9623005

Wzmocniona płyta fundamentowa. Wymiary 280x170 z 4 otworami Ø 11. Zawiera 4 śruby M10 do mocowania.



#### SB.BULL20.F 660zł 9747026

Odblokowanie linkowe (L=4.5m).



#### SIR.1 2550zł 9176280

Rejestrator homologowanych "syren" - (ambulans, policja, straż pożarna, etc.) Idealny do osiedli zamkniętych bez ochrony, szpitali. Reakcja na dźwięk po ok. 2,5sek. Łatwy w montażu i instalacji.



#### DA.2S 250zł 9760100

Karta elektroniczna dla bram przesuwnych, która umożliwia zsynchronizowany ruch 2 automatów.



#### PUPILLA 170zł 9409001

Para fotokomórek synchronizacyjnych 24Vdc do montażu natynkowego.



#### IRI.CELL 220zł 9252070

Obudowa wandaloodporna do fotokomórek PUPILLA. Cena za parę. Zestaw nie zawiera fotokomórek.



#### TO.GO2VA 76zł 9863173

Pilot 2-kanałowy uniwersalny 433,92MHz. Kod zmienny oraz ARC kod.

#### TO.GO4VA 86zł 9863174

Pilot 4-kanałowy.



#### LAMPY.LED 125zł 9534098

Lampa sygnalizacyjna 12-250V ledowa z wbudowaną anteną.



#### 301.5L 427.50zł

Wózek 5 rolkowy ocynkowany, łożyskowy do profilu serii L.



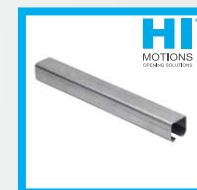
#### 332.6 2567.50zł

Profil serii XL czarny. Wymiary: 140x140x6, dł. 6000mm.



#### 301.8XL 1196zł

Wózek 8 rolkowy ocynkowany, łożyskowy do profilu serii XL.



#### 327.6 805zł

Profil serii L czarny. Wymiary: 100x89x5, dł. 6000mm.



#### 551 3,30zł

Daszki ocynkowane. Różne wymiary. wymiar 40x40



#### IRI.TX4VA 185zł 9863198

Pilot 4 – kanałowy, potrójny system kodowania 433MHz.

Na akcesoria z grupy produktowej Hi Motions, RISE, przysługują inne rabaty. Zapytaj przedstawiciela handlowego.

**MADE IN ITALY**

### PARAMETRY TECHNICZNE

	BULL17 OMI
Kod silownika	9592569
Zasilanie	230 Vac (50-60Hz)
Zasilanie silnika	230 Vac
Natężenie	7 A
Maksymalna siła	68 Nm
Maksymalna prędkość otwarcia	24 m/min MAX
Cykl pracy	80%**
Stopień ochrony	IP44
Wyłączniki magnetyczne	Nie
Temperatura pracy	-20°C / +50°C
Maksymalna waga bramy	1700 kg
Moduł koła zewnętrznego	M4 Z18
Waga	21.3 kg
Cena silownika z centralą	<b>4460zł</b>



# BULL20M / BULL20T



## CENTRALE STERUJĄCE:

BULL20M	CP.BULL-RI	str.135
BULL20M.S	CP.BULL-RI	str.135
BULL20T	THINKY START	str.125 str.126
BULL20T.S	THINKY START	str.125 str.126

## NAPĘDY DO BRAM PRZESUWNYCH Do użytku przemysłowego

Odblokowanie na klucz osobisty.

BULL20M: centrala z wbudowanym enkoderem i odbiornikiem.

BULL20T: bez centrali.

Do 2.000 kg.



## OPIS PRODUKTU

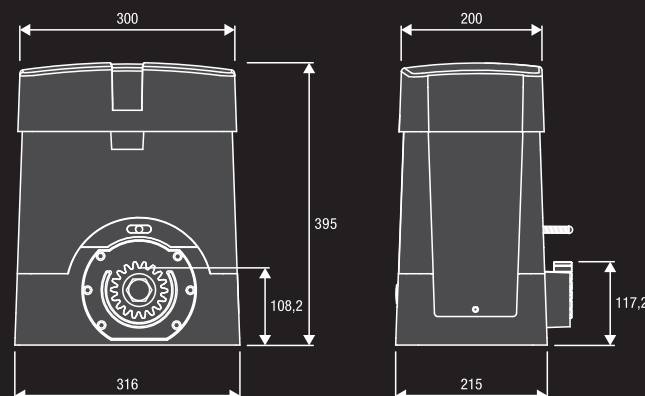
Nienawrotny siłownik elektromechaniczny wyposażony w enkoder produkowany w wersji na 230Vac i 400Vac. System odblokowania w całości wykonany z metalu.

## 230 Vac

- Siłownik elektromechaniczny 230V z wbudowaną centralą i enkoderem.
- Enkoder zabezpiecza przed zgnieceniem, zapewnia precyzyjną pracę siłownika.
- Centrala wyposażona w hamulec elektroniczny.
- Dostępna wersja z magnetycznymi wyłącznikami krańcowymi (BULL20M.S)

## 400 Vac

- 400Vac siłownik z elektronicznym hamulcem, bez wbudowanej centrali
- Dostępny w wersji z magnetycznymi wyłącznikami krańcowymi (BULL20T.S)



## ZESTAWY

### KBULL20M.PM 2680zł wyłączniki mechaniczne

- 1 BULL20M z wbudowaną centralą i odbiornikiem.
- 1 PUPILLA para fotokomórek.
- 1 TO.GO2VA pilot 2 kanałowy 433,92MHz

### KBULL20M.S.PM 2680zł wyłączniki magnetyczne

- 1 BULL20M.S z wbudowaną centralą i odbiornikiem.
- 1 PUPILLA para fotokomórek.
- 1 TO.GO2VA pilot 2 kanałowy 433,92MHz



### RI.M4F 66zł 9272010

Listwa zębata M4 30x12x1000 mm, perforowana i ocynkowana w zestawie z wkładkami dystansowymi i śrubami. Cena za 1 szt.



### RI.M4Z 72zł 9272030

Listwa zębata ocynkowana M4 22x22x2000 mm). Cena za 1 m.



### RI.M6Z 220zł 9272040

Listwa zębata M6 30x30x2000 mm, ocynkowana (wymaga koła RI.P6). Cena za 1 m.



### RI.P6 198zł 9630001

Koło zębate M6, wymaga listwy zębatej RI.M6Z



### THINKY 1250zł

Centrala sterująca z wyświetlaczem LCD. Do siłowników na 230Vac lub 400Vac. Bez odbiornika radiowego.



### BULL.PI 245zł 9623005

Wzmocniona płyta fundamentowa. Wymiary 280x170 z 4 otworami Ø 11. Zawiera 4 śruby M10 do mocowania.



### SIR.1 2550zł 9176280

Rejestrator homologowanych "syren" - (ambulans, policja, straż pożarna, etc.) Idealny do osiedli zamkniętych bez ochrony, szpitali. Reakcja na dźwięk po ok. 2,5sek. Łatwy w montażu i instalacji.



### DA.2S 250zł 9760100

Karta elektroniczna dla bram przesuwnych, która umożliwia zsynchronizowany ruch 2 automatów.



### PUPILLA 170zł 9409001

Para fotokomórek synchronizacyjnych 24Vdc do montażu natynkowego.



### IRI.CELL 220zł 9252070

Obudowa wandaloodporna do fotokomórek PUPILLA. Cena za parę. Zestaw nie zawiera fotokomórek.



### TO.GO2VA 76zł 9863173

Pilot 2-kanałowy uniwersalny 433,92MHz. Kod zmienny oraz ARC kod.

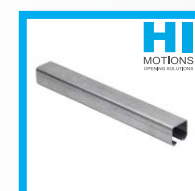
### TO.GO4VA 86zł 9863174

Pilot 4-kanałowy.



### SC.RF 330zł 9409014

Odbiornik 868 MHz, zasilanie 12/24Vdc do RF/RF.SUN. Z funkcją autotestu i 2 przekaźnikami do podłączenia z centralą (opis str. 154)



### 327.6 805zł

Profil serii L czarny. Wymiary: 100x89x5, dł. 6000mm.



### 301.5L 427,50zł

Wózek 5 rolkowy ocynkowany, łożyskowy do profilu serii L.



### 332.6 2567,50zł

Profil serii XL czarny. Wymiary: 140x140x6, dł. 6000mm.



### 301.8XL 1196zł

Wózek 8 rolkowy ocynkowany, łożyskowy do profilu serii XL.



### RF.SUN 480zł 9409015

Nadajnik 868 MHz do krawędzi bezpieczeństwa. Zawiera: 1 akumulator ładowany panelem fotowoltaicznym. Wejście na rezystancyjną 8K2 lub mechaniczną krawędź bezpieczeństwa (opis str. 154).



### RF 280zł 9409016

Nadajnik 868 MHz z akumulatorem do krawędzi bezpieczeństwa. (opis str. 154).

Na akcesoria z grupy produktowej Hi Motions, RISE, przysługują inne rabaty. Zapytaj przedstawiciela handlowego.



PARAMETRY TECHNICZNE	BULL20M	BULL20M.S	BULL20T	BULL20T.S
Kod siłownika	9590577	9591018	9590578	9591412
Zasilanie	230 Vac (50-60Hz)	230 Vac (50-60Hz)	≈ 400 Vac (50-60Hz)	≈ 400 Vac (50-60Hz)
Zasilanie silnika	230 Vac	230 Vac	≈ 400 Vac	≈ 400 Vac
Natężenie	2.9 A	2.9 A	1.7 A	1.7 A
Maksymalna siła	1667 N	1667 N	2000 N	2000 N
Czas otwarcia	10.5 m/min	10.5 m/min	10.5 m/min	10.5 m/min
Cykl pracy	40%	40%	użycie intensywne	użycie intensywne
Stopień ochrony	IP44	IP44	IP44	IP44
Wbudowana centrala	Tak	Tak	Nie	Nie
Wyłączniki magnetyczne	Nie	Tak	Nie	Tak
Temperatura pracy	-20°C /+50°C	-20°C /+50°C	-20°C /+50°C	-20°C /+50°C
Maksymalna waga bramy	2000 kg	2000 kg	2000 kg	2000 kg
Moduł koła zewnętrznego	M4 Z18	M4 Z18	M4 Z18	M4 Z18
Waga	21.6 kg	21.6 kg	21.6 kg	21.6 kg
Cena siłownika z centralą	2550zł	2550zł	2850zł bez centrali	2850zł bez centrali





# BULL20 HE



CENTRALE STERUJĄCE:

BULL20 HE — CP.BULL20-HE str.136

## NAPĘDY DO BRAM PRZESUWNYCH DO UŻYTKU REZYDENCYJNEGO I PRZEMYSŁOWEGO

Centrala z wbudowanym enkoderem i odbiornikiem. Odblokowanie na klucz osobisty.

**Przekładnia w kąpeli olejowej. Do 2.000 kg.**



### 230 Vac

- Wyposażony w wentylator w celu lepszego chłodzenia.
- Przekładnia mechaniczna w kąpeli olejowej.
- Zmniejszone zużycie elementów mechanicznych.
- Dzięki właściwościom nowego silnika siłownik jest dedykowany do bardzo intensywnego użytkowania.
- Enkoder zapewnia maksymalne bezpieczeństwo i precyzję.
- Dźwignia odblokowania w całości wykonana z metalu.



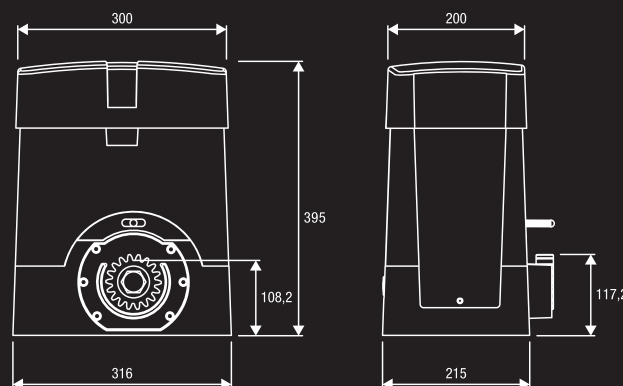
#### BULL.PI

Wzmocniona płyta montażowa za dopłatą. Wymiary 280x170 z 4 otworami Ø 11. Zawiera 4 śruby M10 do mocowania.

### ZESTAWY

**KBULL20 HE** 3687zł  
**wyłączniki mechaniczne**

- 1 BULL20 HE z wbudowaną centralą i odbiornikiem.
- 1 PUPILLA para fotokomórek.
- 1 TO.GO2VA pilot 2 kanałowy 433,92MHz



\*\* Przy warunkach (temperatura +50°C, ciężar bramy 2000kg), cykl pracy wynosi do 60%.



#### RI.M4F 66zł

9272010  
Listwa zębata M4 30x12x1000 mm, perforowana i ocynkowana w zestawie z wkładkami dystansowymi i śrubami. Cena za 1 szt.



#### RI.M4Z 72zł

9272030  
Listwa zębata ocynkowana M4 22x22x2000 mm). Cena za 1 m.



#### RI.M6Z 220zł

9272040  
Listwa zębata M6 30x30x2000 mm, ocynkowana dla BULL10M (wymaga koła RI.P6). Cena za 1 m.



#### RI.P6 198zł

9630001  
Koło zębate M6, wymaga listwy zębatej RI.M6Z



#### BULL.PI 245zł

9623005  
Wzmocniona płyta fundamentowa. Wymiary 280x170 z 4 otworami Ø 11. Zawiera 4 śruby M10 do mocowania.



#### SB.BULL20.F 660zł

9747026  
Odblokowanie linkowe (L=4.5m).



#### SIR.1 2550zł

9176280  
Rejestrator homologowanych "syren" - (ambulans, policja, straż pożarna, etc.) Idealny do osiedli zamkniętych bez ochrony, szpitali. Reakcja na dźwięk po ok. 2,5sek. Łatwy w montażu i instalacji.



#### DA.2S 250zł

9760100  
Karta elektroniczna dla bram przesuwnych, która umożliwia zsynchronizowany ruch 2 automatów.



#### PUPILLA 170zł

9409001  
Para fotokomórek synchronizacyjnych 24Vdc do montażu natynkowego.



#### IRI.CELL 220zł

9252070  
Obudowa wandaloodporna do fotokomórek PUPILLA. Cena za parę. Zestaw nie zawiera fotokomórek.



#### TO.GO2VA 76zł

9863173  
Pilot 2-kanałowy uniwersalny 433,92MHz. Kod zmienny oraz ARC kod.

#### TO.GO4VA 86zł

9863174  
Pilot 4-kanałowy.



#### LAMPY.LED 125zł

9534098  
Lampa sygnalizacyjna 12-250V ledowa z wbudowaną anteną.



#### 301.5L

Wózek 5 rolkowy ocynkowany, łożyskowy do profilu serii L. 427.50zł



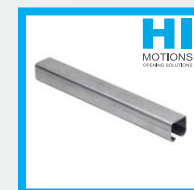
#### 332.6

Profil serii XL czarny. Wymiary: 140x140x6, dł. 6000mm. 2567.50zł



#### 301.8XL

Wózek 8 rolkowy ocynkowany, łożyskowy do profilu serii XL. 1196zł



#### 327.6

Profil serii L czarny. Wymiary: 100x89x5, dł. 6000mm. 805zł



#### 551

Daszki ocynkowane. Różne wymiary. wymiar 40x40 3,30zł



#### IRI.TX4VA 185zł

9863198  
Pilot 4 – kanałowy, potrójny system kodowania 433MHz.

Na akcesoria z grupy produktowej Hi Motions, RISE, przysługują inne rabaty. Zapytaj przedstawiciela handlowego.

**MADE IN ITALY**

### PARAMETRY TECHNICZNE

	BULL20 HE
Kod silownika	9592569
Zasilanie	230 Vac (50-60Hz)
Zasilanie silnika	230 Vac
Natężenie	3 A
Maksymalna siła	1100 N
Czas otwarcia	10.5 m/min MAX
Cykl pracy	80%**
Stopień ochrony	IP44
Wyłączniki magnetyczne	<b>TAK</b>
Temperatura pracy	-20°C / +50°C
Maksymalna waga bramy	2000 kg
Moduł koła zewnętrznego	M4 Z18
Waga	21.4 kg
Cena silownika z centralą	<b>3450zł</b>



BISON25 OTI



CENTRALE STERUJĄCE:

BISON25 OTI — CP.BISON OTI str.142

## NAPĘDY DO BRAM PRZESUWNYCH Do użytku przemysłowego

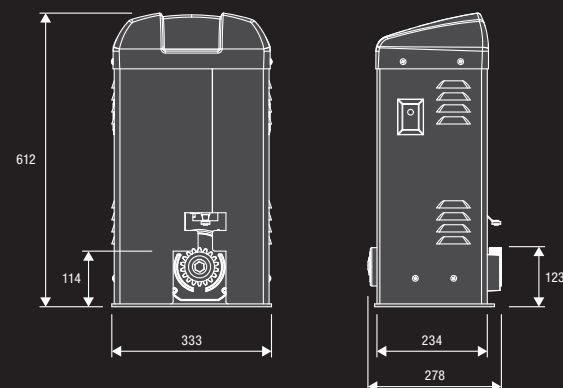
Centrala z wbudowanym odbiornikiem radiowym.  
Siłownik z magnetycznym enkoderem.  
Przekładnia w kąpeli olejowej.  
Wyłączniki krańcowe IP68.  
Odblokowanie na klucz osobisty.  
**Do 2.500 kg.**



230 Vac

- 3-fazowy siłownik elektromechaniczny 230Vac
- Przekładnia z brązu i stali hartowanej w kąpeli olejowej.  
Olej dostosowany do pracy w niskich temperaturach.
- Enkoder zapewnia maksymalne bezpieczeństwo i precyzję pracy siłownika.

- Obudowa zabezpieczona i malowana / Obudowa metalowa
- Inwerter pozwala na regulację prędkości siłownika bez utraty mocy silnika i zabezpiecza przed zgnieceniem.
- Możliwość zamontowania fotokomórek FTC.S od środka siłownika.



**RI.M4Z** 72zł  
9272030  
Listwa zębata ocynkowana M4 22x22x2000 mm).  
Cena za 1 m.



**RI.M6Z** 220zł  
9272040  
Listwa zębata M6 30x30x2000 mm, ocynkowana (wymaga koła RI.P6).  
Cena za 1 m.



**RI.P6** 198zł  
9630001  
Koło zębate M6, wymaga listwy zębatej RI.M6Z



**FTC.S** 190zł  
9409089  
Fotokomórki 24Vac/dc do montażu na płaskiej powierzchni. Możliwość synchronizacji do 4 par fotokomórek.



**PUPILLA** 170zł  
9409001  
Para fotokomórek synchronizacyjnych 24Vdc do montażu natynkowego.



**ONE.2WB** 245zł  
9673103  
Odbiornik radiowy uniwersalny 433,92 MHz, 2 kanałowy w obudowie (kod zmienny, stały, BYOU).



**SC.RF** 330zł  
9409014  
Odbiornik 868 MHz, zasilanie 12/24Vdc do RF/RF-SUN. Z funkcją autotestu i 2 przekaźnikami do podłączenia z centralą (opis str. 154)



**SIR.1** 2550zł  
9176280  
Rejestrator homologowanych "syren" - (ambulans, policja, straż pożarna, etc.) Idealny do osiedli zamkniętych bez ochrony, szpitali. Reakcja na dźwięk po ok. 2,5sek. Łatwy w montażu i instalacji.



**DA.2S** 250zł  
9760100  
Karta elektroniczna dla bram przesuwanych, która umożliwia zsynchronizowany ruch 2 automatów.



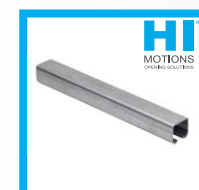
**TO.GO2VA** 76zł  
9863173  
Pilot 2-kanałowy uniwersalny 433,92MHz. Kod zmienny oraz ARC kod.  
**TO.GO4VA** 86zł  
9863174  
Pilot 4-kanałowy.



**TO.GO2A** 67zł  
9863178  
Pilot 2-kanałowy, 433,92MHz ARC kod.



**LAMPY.LED** 125zł  
9534098  
Lampa sygnalizacyjna 12-250V ledowa z wbudowaną anteną.



**327.6**  
Profil serii L czarny. Wymiary: 100x89x5, dł. 6000mm.  
**805zł**



**301.5L**  
Wózek 5 rolkowy ocynkowany, łożyskowy do profilu serii L.  
**427,50zł**



**332.6**  
Profil serii XL czarny. Wymiary: 140x140x6, dł. 6000mm.  
**2567,50zł**



**301.8XL**  
Wózek 8 rolkowy ocynkowany, łożyskowy do profilu serii XL.  
**1196zł**



**RF.SUN** 480zł  
9409015  
Nadajnik 868 MHz do krawędzi bezpieczeństwa. Zawiera: 1 akumulator ładowany panelem fotowoltaicznym. Wejście na rezystancyjną 8K2 lub mechaniczną krawędź bezpieczeństwa (opis str. 154).



**RF** 280zł  
9409016  
Nadajnik 868 MHz z akumulatorem do krawędzi bezpieczeństwa. (opis str. 154).

Na akcesoria z grupy produktowej Hi Motions, RISE, przysługują inne rabaty. Zapytaj przedstawiciela handlowego.

**MADE IN ITALY**

### PARAMETRY TECHNICZNE

PARAMETRY TECHNICZNE	BISON25 OTI
Kod siłownika	9591449
Zasilanie	230 Vac (50-60Hz)
Zasilanie silnika	≈ 230 Vac
Natężenie	8 A
Maksymalna siła	2500 N
Czas otwarcia	reg. 7-19 m/min
Cykl pracy	użycie intensywne
Stopień ochrony	IP44
Temperatura pracy	-20°C / +50°C
Smarowanie	<b>Olej</b>
Maksymalna waga bramy	2500 kg
Moduł koła zewnętrznego	M4 Z18
Waga	31 kg
Cena siłownika z centralą	<b>6690zł</b>





# BISON35 OTI



## CENTRALE STERUJĄCE:

BISON35 OTI — CP.BISON OTI str.142

BISON35 OTI L — CP.BISON OTI L str.141

## NAPĘDY DO BRAM PRZESUWNYCH Do użytku przemysłowego

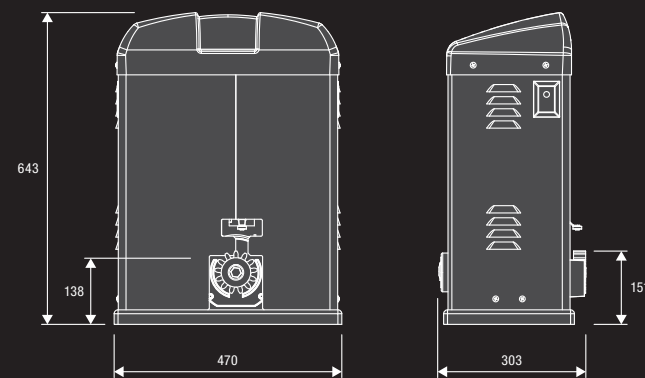
Centrala z wbudowanym odbiornikiem radiowym.  
Siłownik z magnetycznym enkoderem.  
Przekładnia w kąpeli olejowej.  
Wyłączniki krańcowe IP68.  
Odblokowanie na klucz osobisty.  
**Do 3.500 kg.**

### NIE ZAWIERA PŁYTY FUNDAMENTOWEJ



## 230 Vac - 400 Vac

- Siłownik elektromechaniczny 400Vac, który może być zasilany 230Vac, jak i 400Vac.
- System wentylacji niezbędny przy pracy intensywnej.
- Enkoder zabezpiecza przed zgnieciem, zapewnia precyzyjną pracę siłownika.
- Przekładnia z brązu i stali hartowanej w kąpeli olejowej. Olej dostosowany do pracy w niskich temperaturach
- Obudowa zabezpieczona i malowana / Obudowa metalowa
- Inwerter pozwala na regulację prędkości siłownika bez utraty mocy silnika i zabezpiecza przed zgnieciem.
- Możliwość zamontowania fotokomórek FTC.S od środka siłownika.



**RI.M6Z** 220zł  
9272040  
Listwa zębata M6 30x30x2000 mm, ocynkowana.  
Cena za 1 m.



**BISON.P35** 355zł  
9623066  
Podstawa fundamentowa do BISON35 OTI/OTI L z kotwami do regulacji wysokości montażu..



**FTC.S** 190zł  
9409089  
Fotokomórki 24Vac/dc do montażu na płaskiej powierzchni. Możliwość synchronizacji do 4 par fotokomórek.



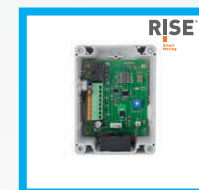
**PUPILLA** 170zł  
9409001  
Para fotokomórek synchronizacyjnych 24Vdc do montażu natynkowego.



**ONE.2WB** 245zł  
9673103  
Odbiornik radiowy uniwersalny 433,92 MHz, 2 kanałowy w obudowie (kod zmienny, stały, BYOU).



**SC.RF** 330zł  
9409014  
Odbiornik 868 MHz, zasilanie 12/24Vdc do RF/RF-SUN. Z funkcją autotestu i 2 przekaźnikami do podłączenia z centralą (opis str. 154)



**SIR.1** 2550zł  
9176280  
Rejestrator homologowanych "syren" - (ambulans, policja, straż pożarna, etc.) Idealny do osiedli zamkniętych bez ochrony, szpitali. Reakcja na dźwięk po ok. 2,5sek. Łatwy w montażu i instalacji.



**DA.2S** 250zł  
9760100  
Karta elektroniczna dla bram przesuwanych, która umożliwi zsynchronizowany ruch 2 automatów.



**TO.G02VA** 76zł  
9863173  
Pilot 2-kanałowy uniwersalny 433,92MHz. Kod zmienny oraz ARC kod.  
**TO.G04VA** 86zł  
9863174  
Pilot 4-kanałowy.



**TO.G02A** 67zł  
9863178  
Pilot 2-kanałowy, 433,92MHz ARC kod.  
**TO.G04A** 77zł  
9863179  
Pilot 4-kanałowy.



**LAMPY.LED** 125zł  
9534098  
Lampa sygnalizacyjna 12-250V ledowa z wbudowaną anteną.



**IRI.LAMP** 250zł  
9534011  
Lampa sygnalizacyjna na napięcie od 20 do 255V ac/dc.  
**IRI.LAMP.Y** 250zł  
9534012  
Lampa w wersji z kloszem pomarańczowym.



**327.6**  
Profil serii L czarny. Wymiary: 100x89x5, dł. 6000mm.  
**805zł**



**301.5L**  
Wózek 5 rolkowy ocynkowany, łożyskowy do profilu serii L.  
**427,50zł**



**332.6**  
Profil serii XL czarny. Wymiary: 140x140x6, dł. 6000mm.  
**2567,50zł**



**301.8XL**  
Wózek 8 rolkowy ocynkowany, łożyskowy do profilu serii XL.  
**1196zł**



**RF.SUN** 480zł  
9409015  
Nadajnik 868 MHz do krawędzi bezpieczeństwa. Zawiera: 1 akumulator ładowany panelem fotowoltaicznym. Wejście na rezystancyjną 8K2 lub mechaniczną krawędź bezpieczeństwa (opis str. 154).



**RF** 280zł  
9409016  
Nadajnik 868 MHz z akumulatorem do krawędzi bezpieczeństwa. (opis str. 154).

Na akcesoria z grupy produktowej Hi Motions, RISE, przysługują inne rabaty. Zapytaj przedstawiciela handlowego.



PARAMETRY TECHNICZNE	BISON35 OTI	BISON35 OTI L
Kod siłownika	9592181	9591929
Zasilanie	≈ 400 Vac (50-60Hz)	230 Vac (50-60Hz)
Zasilanie silnika	≈ 400 Vac	≈ 230 Vac
Natężenie	3 A	8 A
Maksymalna siła	3000 N	2500 N
Czas otwarcia	reg. 7-19 m/min	10.5 m/min
Cykl pracy	użycie intensywne	użycie intensywne
Stopień ochrony	IP44	IP44
Temperatura pracy	-20°C /+50°C	-20°C /+50°C
Smarowanie	<b>Olej</b>	<b>Olej</b>
Maksymalna waga bramy	3500 kg	3500 kg
Moduł koła zewnętrznego	M6 Z13	M6 Z13
Waga	57 kg	57 kg
Cena siłownika	<b>11060zł</b>	<b>8160zł</b>



# BISON45 OTI



CENTRALE STERUJĄCE:

BISON45 OTI — CP.BISON OTI str.142

## NAPĘDY DO BRAM PRZESUWNYCH Do użytku przemysłowego

Centrala z wbudowanym odbiornikiem radiowym.  
Siłownik z magnetycznym enkoderem.  
Przekładnia w kąpielii olejowej.  
Wyłączniki krańcowe IP68.  
Odblokowanie na klucz osobisty.  
**Do 4.500 kg.**

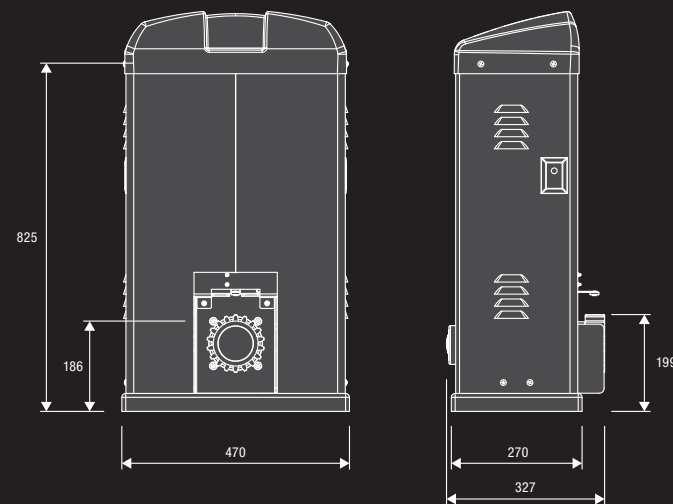
**NIE ZAWIERA PŁYTY  
FUNDAMENTOWEJ**



## 400 Vac

- Siłownik elektromechaniczny 400Vac, wentylowany.
- Czujnik bezpieczeństwa, odłączający zasilanie w momencie odblokowania.
- Przekładnia z brązu i stali hartowanej w kąpielii olejowej. Olej dostosowany do pracy w niskich temperaturach.
- Obudowa zabezpieczona i malowana / Obudowa metalowa

- Enkoder zabezpiecza przed zgnieciem, zapewnia precyzyjną pracę siłownika.
- Inwerter pozwala na regulację prędkości siłownika bez utraty mocy silnika i zabezpiecza przed zgnieciem.
- Możliwość zamontowania fotokomórek FTC.S od środka siłownika.



**RI.M6Z** 220zł  
9272040

Listwa zębata M6 30x30x2000 mm, ocynkowana.  
Cena za 1 m.



**BISON.P45** 390zł  
9623067

Podstawa fundamentowa do BISON45 OTI/OTI L z kotwami do regulacji wysokości montażu.



**FTC.S** 190zł  
9409089

Fotokomórki 24Vac/dc do montażu na płaskiej powierzchni. Możliwość synchronizacji do 4 par fotokomórek.



**PUPILLA** 170zł  
9409001

Para fotokomórek synchronizacyjnych 24Vdc do montażu natynkowego.



**ONE.2WB** 245zł  
9673103

Odbiornik radiowy uniwersalny 433,92 MHz, 2 kanałowy w obudowie (kod zmienny, stały, BYOU).



**SC.RF** 330zł  
9409014

Odbiornik 868 MHz, zasilanie 12/24Vdc do RF/RF.SUN. Z funkcją autotestu i 2 przekaźnikami do podłączenia z centralą (opis str. 154)



**SIR.1** 2550zł  
9176280

Rejestrator homologowanych "syren" - (ambulans, policja, straż pożarna, etc.) Idealny do osiedli zamkniętych bez ochrony, szpitali. Reakcja na dźwięk po ok. 2,5sek. Łatwy w montażu i instalacji.



**DA.2S** 250zł  
9760100

Karta elektroniczna dla bram przesuwanych, która umożliwia zsynchronizowany ruch 2 automatów.



**TO.GO2VA** 76zł  
9863173

Pilot 2-kanałowy uniwersalny 433,92MHz. Kod zmienny oraz ARC kod.

**TO.GO4VA** 86zł  
9863174

Pilot 4-kanałowy.



**TO.GO2A** 67zł  
9863178

Pilot 2-kanałowy, 433,92MHz ARC kod.

**TO.GO4A** 77zł  
9863179

Pilot 4-kanałowy.



**LAMPY.LED** 125zł  
9534098

Lampa sygnalizacyjna 12-250V ledowa z wbudowaną anteną.

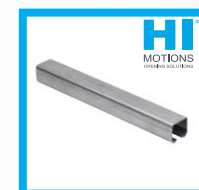


**IRI.LAMP** 250zł  
9534011

Lampa sygnalizacyjna na napięcie od 20 do 255V ac/dc.

**IRI.LAMPY** 250zł  
9534012

Lampa w wersji z kłosem pomarańczowym.



**327.6**

Profil serii L czarny. Wymiary: 100x89x5, dł. 6000mm.

**805zł**



**301.5L**

Wózek 5 rolkowy ocynkowany, łożyskowy do profilu serii L.

**427,50zł**



**332.6**

Profil serii XL czarny. Wymiary: 140x140x6, dł. 6000mm.

**2567,50zł**



**301.8XL**

Wózek 8 rolkowy ocynkowany, łożyskowy do profilu serii XL.

**1196zł**



**RF.SUN** 480zł  
9409015

Nadajnik 868 MHz do krawędzi bezpieczeństwa. Zawiera: 1 akumulator ładowany panelem fotowoltaicznym. Wejście na rezystancyjną 8K2 lub mechaniczną krawędź bezpieczeństwa (opis str. 154).



**RF** 280zł  
9409016

Nadajnik 868 MHz z akumulatorem do krawędzi bezpieczeństwa. (opis str. 154).

Na akcesoria z grupy produktowej Hi Motions, RISE, przysługują inne rabaty. Zapytaj przedstawiciela handlowego.

**MADE IN ITALY**

### PARAMETRY TECHNICZNE

PARAMETRY TECHNICZNE	BISON45 OTI
Kod siłownika	9592183
Zasilanie	≈ 400 Vac (50-60Hz)
Zasilanie silnika	≈ 400 Vac
Natężenie	2.85 A
Maksymalna siła	5000 N
Czas otwarcia	reg. 7-19 m/min
Cykl pracy	użycie intensywne
Stopień ochrony	IP44
Temperatura pracy	-20°C / +50°C
Smarowanie	<b>Olej</b>
Maksymalna waga bramy	4500 kg
Moduł koła zewnętrznego	M6 Z18
Waga	75 kg
Cena siłownika	<b>14200zł</b>







JIM



CENTRALE STERUJĄCE:

- JM.3 ————— CP.J3M str.148
- JM.3ESA TURBO ————— CP.J4ESA str.149
- JM.4ESA ————— CP.J4ESA str.149

**NAPĘDY DO BRAM  
GARAŻOWYCH I PRZEMYSŁOWYCH  
DO UŻYTKU REZYDENCYJNEGO  
I WIELOSTANOWISKOWEGO**

Napęd na pasek lub łańcuch.  
Centrala z wbudowanym odbiornikiem.  
Wyposażony w enkoder.  
1 pilot TOGO.2VA w cenie głowicy.  
**Do 22 m<sup>2</sup>**



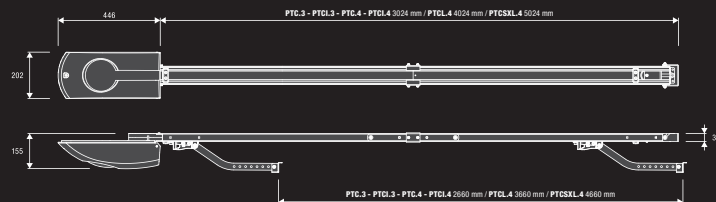
**turbo**



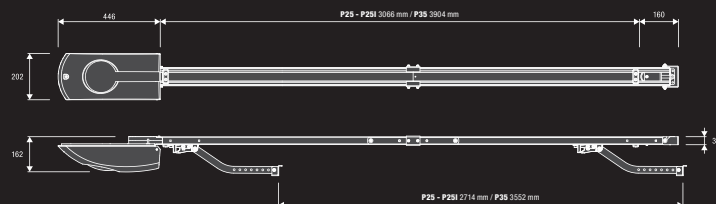
**24 Vdc** Użycie intensywne

- Nienawrotny siłownik elektromechaniczny 24Vdc.
- Prowadnica z mechanicznymi wyłącznikami krańcowymi.
- Czujnik amperometryczny wykrywający przeszkody.
- Opcjonalne zasilanie awaryjne z akumulatorów.
- Możliwość pracy krok po kroku.
- Wbudowane oświetlenie energooszczędne LED.
- Enkoder zapewnia maksymalne bezpieczeństwo i precyzję pracy siłownika.
- **JIM.3ESA TURBO – najszybszy na rynku.**

■ Z SZYNĄ Z PASKIEM

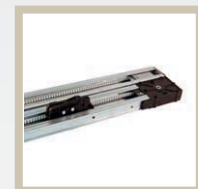


■ Z SZYNĄ Z ŁAŃCUCHEM



■ ZESTAWY

- JIM.3+PTC.3 (do 11 m<sup>2</sup> i 2,5 H) 995zł**
- JIM.3+PTCL.4 (do 11m<sup>2</sup> i 3,5H) 1205zł**
- JIM.3ESA TURBO + PTC.3 (do 11m<sup>2</sup> i 2,5H) 1405zł**
- JIM.4ESA+PTC.4 (do 22 m<sup>2</sup> i 2,5H) 1475zł**
- JIM.4ESA+PTCL.4 (do 22m<sup>2</sup> i 3,5 H) 1600zł**



**PTC.3** 335zł  
9667019  
Prowadnica z paskiem do bram do H 2,5 m (tylko dla modelu JM.3 i JM.3ESA TURBO).  
**W dwóch odcinkach.**



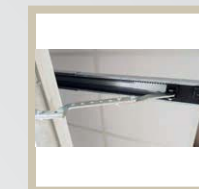
**PTC.4** 405zł  
9667020  
Prowadnica z paskiem do bram do H 2,5 m (do modeli JM.3/JM.3ESA TURBO/JM.4ESA).  
**W dwóch odcinkach.**



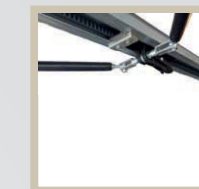
**PTCL.4** 530zł  
9667023  
Prowadnica z paskiem do bram do H 3,5 m (do modeli JM.3/JM.3ESA TURBO/JM.4ESA).  
**W dwóch odcinkach.**



**PTCSXL.4** 650zł  
9667024  
Prowadnica z paskiem do bram do H 4,5 m (dla modelu JM.3/JM.3ESA TURBO/JM.4ESA).  
**5 odcinków po 1m.**



**JIM.PR** 32zł  
Przedłużka do uchwytu brama – wózek do JIM.



**JIM.CG** 620zł  
Zestaw cięgien do JIM, do bramy garażowej dwuskrzydłowej.



**PTC.STOP** 28zł  
9387002  
Wyłączniki mechaniczne do prowadnic (PTCL.3/PTC.3/PTC.4/PTCL.4/PTCL.4/PTCSXL.4)  
**Cena za 1szt.**



**P25** 700zł  
9667012  
Prowadnica z łańcuchem, do bram do H maks. 2,5m  
**W dwóch odcinkach po 1.4 m**



**P25I** 700zł  
9667014  
Prowadnica z łańcuchem, do bram do H maks. 2,5m  
**Długość 2,8 m**



**P35** 755zł  
9667013  
Prowadnica z łańcuchem, do bram do H maks. 3,5m.  
**W dwóch odcinkach po 1.8 m**



**DA.BT2** 125zł  
F8086010  
DA.BT2: Akumulator 2.1Ah 12 Vdc.  
Wymagane 2 akumulatory.



**SW.CB** 250zł  
976001918  
Karta ładowania baterii do JIM.3-9B.



**TO.GO2VA** 76zł  
9863173  
Pilot 2-kanalowy uniwersalny 433,92MHz.  
Kod zmienny oraz ARC kod.  
**TO.GO4VA** 86zł  
9863174  
Pilot 4-kanalowy.



**JM.SF** 90zł  
9558021  
Odblokowanie do siłowników JIM.  
Długość linki 4,5m.



**JK.UL** 145zł  
9747065  
Odblokowanie kluczykowe zewnętrzne do bram segmentowych.  
Długość linki 1m.



**SB.PULS** 280zł  
9747105  
Odblokowanie linkowe do bram garażowych z zamkiem. Długość linki 5m.



**PUPILLA** 170zł  
9409001  
Para fotokomórek synchronizacyjnych 24Vdc do montażu natynkowego.



**IRI.CELL** 220zł  
9252070  
Obudowa wandaloodporna do fotokomórek PUPILLA. Cena za parę. Zestaw nie zawiera fotokomórek.

**turbo**

**MADE IN ITALY**

PARAMETRY TECHNICZNE	JM.3	JM.3ESA TURBO	JM.4ESA
Kod siłownika	9590683	9591458	9591368
Zasilanie	230 Vac (50-60Hz)	230 Vac (50-60Hz)	230 Vac (50-60Hz)
Zasilanie silnika	24 Vdc	24 Vdc	24 Vdc
Natężenie	0.7 A	0.7 A	1.5 A
Pobór energii w stanie spoczynku	60 mA	8 mA	8 mA
Maksymalna siła	600 N	600 N	1200 N
Maksymalna prędkość otwarcia	12 m/1'	15.5 m/1'	8.9 m/1'
Cykl pracy	użycie intensywne	użycie intensywne	użycie intensywne
Stopień ochrony	IP 40	IP 40	IP 40
Temperatura pracy	-20°C /+50°C	-20°C /+50°C	-20°C /+50°C
Maksymalna powierzchnia bramy	11 m <sup>2</sup> /max	11 m <sup>2</sup> /max	22 m <sup>2</sup> /max
Wyłączniki krańcowe	elektr. z enkoderem	elektr. z enkoderem	elektr. enkoderem
Waga	6.2 kg	6.2 kg	7.6 kg
<b>Cena siłownika z 1 pilotem</b>	<b>675zł</b>	<b>1070zł</b>	<b>1070zł</b>

JIM NAPĘDY DO BRAM GARAŻOWYCH I PRZEMYSŁOWYCH

BENINCA





VN.S

# NAPĘDY DO BRAM GARAŻOWYCH, PRZEMYSŁOWYCH I ROLOWANYCH DO UŻYTKU PRZEMYSŁOWEGO Do 40 m<sup>2</sup>

NA ZAMÓWIENIE  
Z HAMULCEM  
ELEKTRYCZNYM

WKRÓTCE Z ENKODEREM



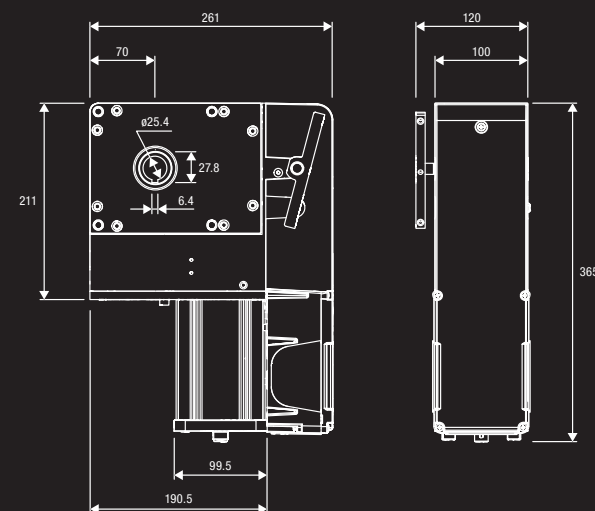
## CENTRALE STERUJĄCE:

VN.S20	—	THINKY START CELL.P	str.125 str.126 str.123
VN.S40	—	THINKY START CELL.P	str.125 str.126 str.123
VN.ST20	—	THINKY START	str.125 str.126
VN.ST40	—	THINKY START	str.125 str.126

## 230 Vac - 400 Vac

- Nienawrotny siłownik elektromechaniczny z szybkim odblokowaniem dostępny w wersji na 230 Vac i 400 Vac.
- Modele są dostępne w obydwu wersjach z redukcją obrotów 1/20 i 1/40.
- Urządzenia przekładniowe łańcuchowe z dwoma rodzajami redukcji prędkości: 1:1 (redukcja wału - prędkość niezmienna) i 1:1.8 (redukcja wału i prędkości).

- Łatwe do ustawienia i precyzyjne wyłączniki krańcowe.
- Bezpieczny nawet w momencie użycia szybkiego odblokowania, dzięki zastosowaniu mikro-przełączników, które odcinają zasilanie silnika.
- Przekładnia z brązu i stali hartowanej w kąpeli olejowej zapewnia wysoką wydajność, niezawodność i cichą pracę.



## ZESTAW

### K.VN.S20

1 VN.S20 – siłownik 230V, 130 Nm, przekładnia w kąpeli olejowej, odblokowanie na sznurek, powierzchnia do 35m<sup>2</sup>

1 CELL.P - centrala z wbudowanym odbiornikiem, przyciski otwórz/zamknij

1 TO.GO2VA pilot 2 kanałowy 433,92MHz

2476zł



**VN.A30** 270zł  
9004005  
Adapter do wałka o średnicy Ø 30 mm.



**VN.A3175** 270zł  
9004004  
Adapter do wałka o średnicy Ø 31.75 mm.



**VN.A40** 270zł  
9004006  
Adapter do wałka o średnicy Ø 40 mm.



**VN.RV** 335zł  
9520016  
Zespół wału pośredniego 1:1,8 do wałka 1 calowego (25,4mm). Umożliwia szybsze otwarcie bramy.



**VN.RM** 335zł  
9520015  
Zespół wału pośredniego 1:1 do wałka 1 calowego (25,4mm). Umożliwia montaż siłownika poniżej wału bramy.

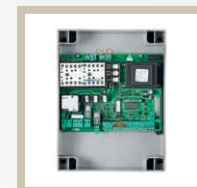


**IPB.NC** 90zł  
9670050  
Klawiatura przemysłowa wyposażona w przyciski KROK PO KROKU/STOP.

**IPB.NO** 90zł  
9670051  
Klawiatura przemysłowa wyposażona w przyciski OTWÓRZ/ZAMKNIJ.



**CELL.P** 490zł  
9176118  
Centrala sterująca 230V z odb. radiowym. Dwa przyciski na obudowie.



**THINKY** 1250zł  
Centrala sterująca z wyświetlaczem LCD. Do siłowników na 230Vac lub 400Vac. Bez odbiornika radiowego.



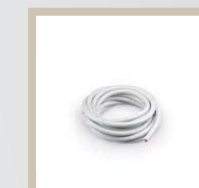
**THINK.P** 980zł  
9176031  
Centrala sterująca z wyświetlaczem LCD z przyciskami sterującymi. Do siłowników na 230Vac lub 400Vac. Bez odbiornika radiowego.



**SC.RF** 330zł  
9409014  
Odbiornik 868 MHz, zasilanie 12/24Vdc do RF/RF.SUN. Z funkcją autotestu i 2 przełącznikami do podłączenia z centralą (opis str. 154)



**ONE.2WI** 245zł  
9673102  
Uniwersalny odbiornik radiowy 433,92MHz, 2 kanałowy. Możliwość zaprogramowania do 512 kodów.



**OKABLOWANIE** 120zł  
Długość przewodu 5m. Każdy kolejny metr przewodu 20zł netto. Cena nie podlega rabatowi



**RF.SUN** 480zł  
9409015  
Nadajnik 868 MHz do krawędzi bezpieczeństwa. Zawiera: 1 akumulator ładowany panelem fotowoltaicznym. Wejście na rezystancyjną 8K2 lub mechaniczną krawędź bezpieczeństwa (opis str. 154).



**RF** 280zł  
9409016  
Nadajnik 868 MHz z akumulatorem do krawędzi bezpieczeństwa. (opis str. 154).



**TO.GO2VA** 76zł  
9863173  
Pilot 2-kanałowy uniwersalny 433,92MHz. Kod zmienny oraz ARC kod.



**TO.GO4VA** 86zł  
9863174  
Pilot 4-kanałowy uniwersalny 433,92MHz. Kod zmienny oraz ARC kod.



**PUPILLA** 170zł  
9409001  
Para fotokomórek synchronizacyjnych 24Vdc do montażu natynkowego.



**IRI.CELL** 220zł  
9252070  
Obudowa wandaloodporna do fotokomórek PUPILLA. Cena za parę. Zestaw nie zawiera fotokomórek.

**MADE IN ITALY**

PARAMETRY TECHNICZNE	VN.S20	VN.S40	VN.ST20	VN.ST40
Kod siłownika	9590240	9590242	9590241	9590243
Zasilanie	230 Vac (50-60Hz)	230 Vac (50-60Hz)	≈ 400 Vac (50-60Hz)	≈ 400 Vac (50-60Hz)
Napięcie	3,3 A	3,3 A	1,7 A	1,7 A
Moment obrotowy	130 Nm	130 Nm	180 Nm	180 Nm
Maksymalne obroty na wyjściu	18	38	18	38
Prędkość wyjściowa	24 r.p.m.	24 r.p.m.	24 r.p.m.	24 r.p.m.
Średnica wału	1" (25,4mm)	1" (25,4mm)	1" (25,4mm)	1" (25,4mm)
Redukcja prędkości wału wyłączników krańcowych	1/20	1/40	1/20	1/40
Cykl pracy	30%	30%	50%	50%
Stopień ochrony	IP40	IP40	IP40	IP40
Temperatura pracy	-20°C /+50°C	-20°C /+50°C	-20°C /+50°C	-20°C /+50°C
Maksymalna powierzchnia bramy	35 m <sup>2</sup> /max	35 m <sup>2</sup> /max	40 m <sup>2</sup> /max	40 m <sup>2</sup> /max
Smarowanie	<b>Olej</b>	<b>Olej</b>	<b>Olej</b>	<b>Olej</b>
Waga	14,7 kg	14,7 kg	14,7 kg	14,7 kg
<b>Cena siłownika</b>	<b>1910zł</b>	<b>2100zł</b>	<b>1910zł</b>	<b>2130zł</b>



VN.M

# NAPĘDY DO BRAM GARAŻOWYCH, PRZEMYSŁOWYCH I ROLOWANYCH DO UŻYTKU PRZEMYSŁOWEGO DO 40 m<sup>2</sup>

## Z ŁAŃCUCHOWYM SYSTEMEM ODBLOKOWANIA

### WKRÓTCE Z ENKODEREM



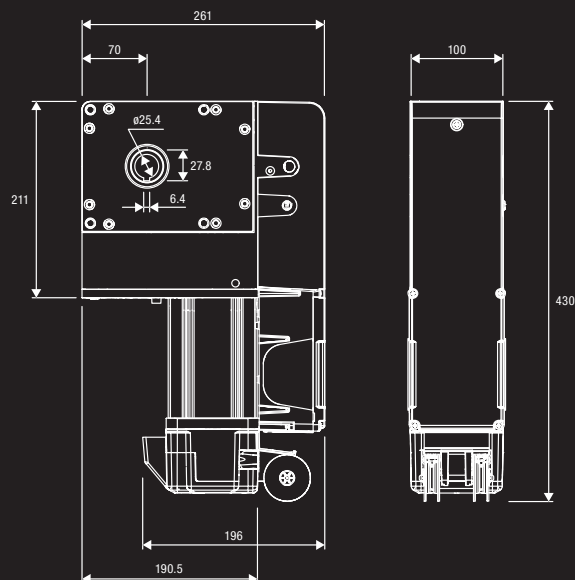
#### CENTRALE STERUJĄCE:

VN.M20	—	THINKY START CELL.P	str.125 str.126 str.123
VN.M40	—	THINKY START CELL.P	str.125 str.126 str.123
VN.MT20	—	THINKY START	str.125 str.126
VN.MT40	—	THINKY START	str.125 str.126

## 230 Vac - 400 Vac

- Nienawrotny silownik elektromechaniczny z szybkim odblokowaniem dostępny w wersji na 230Vac i 400 Vac.
- Modele są dostępne w obydwu wersjach z redukcją obrotów 1/20 i 1/40
- Urządzenia przekładniowe łańcuchowe z dwoma rodzajami redukcji prędkości: 1:1 (redukcja wału - prędkość niezmienna) i 1:1.8 (redukcja wału i prędkości)

- Łatwe do ustawienia i precyzyjne wyłączniki krańcowe.
- Bezpieczny nawet w momencie użycia szybkiego odblokowania, dzięki zastosowaniu mikro-przełączników, które odcinają zasilanie silnika.
- Przekładnia z brązu i stali hartowanej w kąpeli olejowej zapewnia wysoką wydajność, niezawodność i cichą pracę.
- Długość łańcucha ok. 5m. (zwisza na około 2,5m z silownika).



#### ZESTAW

- KVN.M20 2476zł**  
**1 VN.M20** – silownik 230V, 130 Nm, przekładnia w kąpeli olejowej, odblokowanie na łańcuch, powierzchnia do 35m<sup>2</sup>  
**1 CELL.P** - centrala z wbudowanym odbiornikiem, przyciski otwórz/zamknij  
**1 TO.GO2VA** pilot 2 kanałowy 433,92MHz



**VN.A30 270zł**  
9004005  
Adapter do wałka o średnicy Ø 30 mm.



**VN.A3175 270zł**  
9004004  
Adapter do wałka o średnicy Ø 31.75 mm.



**VN.A40 270zł**  
9004006  
Adapter do wałka o średnicy Ø 40 mm.



**VN.RV 335zł**  
9520016  
Zespół wału pośredniego 1:1,8 do wałka 1 calowego (25,4mm). Umożliwia szybsze otwarcie bramy.



**VN.RM 335zł**  
9520015  
Zespół wału pośredniego 1:1 do wałka 1 calowego (25,4mm). Umożliwia montaż silownika poniżej wału bramy.



**IPB.NC 90zł**  
9670050  
Klawiatura przemysłowa wyposażona w przyciski KROK PO KROKU/STOP.

**IPB.NO 90zł**  
9670051  
Klawiatura przemysłowa wyposażona w przyciski OTWÓRZ/ZAMKNIJ.



**CELL.P 490zł**  
9176118  
Centrala sterująca 230V z odb. radiowym. Dwa przyciski na obudowie.



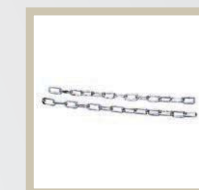
**THINKY 1250zł**  
Centrala sterująca z wyświetlaczem LCD. Do silowników na 230Vac lub 400Vac. Bez odbiornika radiowego.



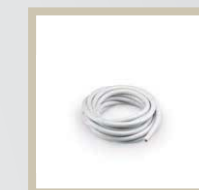
**THINK.P 980zł**  
9176031  
Centrala sterująca z wyświetlaczem LCD z przyciskami sterującymi. Do silowników na 230Vac lub 400Vac. Bez odbiornika radiowego.



**SC.RF 330zł**  
9409014  
Odbiornik 868 MHz, zasilanie 12/24Vdc do RF/RF.SUN. Z funkcją autotestu i 2 przekaźnikami do podłączenia z centralą (opis str. 154)



**VN.CTA 23zł**  
9162011  
Łańcuch do manewru awaryjnego VN.M. Cena za 1 metr.



**OKABLOWANIE 120zł**  
Długość przewodu 5m. Każdy kolejny metr przewodu 20zł netto. Cena nie podlega rabatowi



**RF.SUN 480zł**  
9409015  
Nadajnik 868 MHz do krawędzi bezpieczeństwa. Zawiera: 1 akumulator ładowany panelem fotowoltaicznym. Wejście na rezystancyjną 8K2 lub mechaniczną krawędź bezpieczeństwa (opis str. 154).



**RF 280zł**  
9409016  
Nadajnik 868 MHz z akumulatorem do krawędzi bezpieczeństwa. (opis str. 154).



**TO.GO2VA 76zł**  
9863173  
Pilot 2-kanałowy uniwersalny 433,92MHz. Kod zmienny oraz ARC kod.



**TO.GO4VA 86zł**  
9863174  
Pilot 4-kanałowy uniwersalny 433,92MHz. Kod zmienny oraz ARC kod.



**PUPILLA 170zł**  
9409001  
Para fotokomórek synchronizacyjnych 24Vdc do montażu natynkowego.



**IRI.CELL 220zł**  
9252070  
Obudowa wandaloodporna do fotokomórek PUPILLA. Cena za parę. Zestaw nie zawiera fotokomórek.

**MADE IN ITALY**

PARAMETRY TECHNICZNE	VN.M20	VN.M40	VN.MT20	VN.MT40
Kod silownika	9590235	9590237	9590236	9590238
Zasilanie	230 Vac (50-60Hz)	230 Vac (50-60Hz)	≈ 400 Vac (50-60Hz)	≈ 400 Vac (50-60Hz)
Natężenie	3.3 A	3.3 A	1.7 A	1.7 A
Moment obrotowy	130 Nm	130 Nm	180 Nm	180 Nm
Maksymalne obroty na wyjściu	18	38	18	38
Prędkość wyjściowa	24 r.p.m.	24 r.p.m.	24 r.p.m.	24 r.p.m.
Średnica wału	1" (25.4mm)	1" (25.4mm)	1" (25.4mm)	1" (25.4mm)
Redukcja wyłącznika krańcowego	1/20	1/40	1/20	1/40
Cykl pracy	30%	30%	50%	50%
Stopień ochrony	IP40	IP40	IP40	IP40
Temperatura pracy	-20°C /+50°C	-20°C /+50°C	-20°C /+50°C	-20°C /+50°C
Maksymalna powierzchnia bramy	35 m <sup>2</sup> /max	35 m <sup>2</sup> /max	40 m <sup>2</sup> /max	40 m <sup>2</sup> /max
Smarowanie	<b>Olej</b>	<b>Olej</b>	<b>Olej</b>	<b>Olej</b>
Waga	18.5 kg	18.5 kg	18.5 kg	18.5 kg
<b>Cena silownika</b>	<b>1910zł</b>	<b>2100zł</b>	<b>1910zł</b>	<b>1910zł</b>

VN.M NAPĘDY DO BRAM GARAŻOWYCH I PRZEMYSŁOWYCH



**NAPĘDY DO BRAM  
GARAŻOWYCH, PRZEMYSŁOWYCH  
I ROLOWANYCH  
DO UŻYTKU PRZEMYSŁOWEGO  
DO 35 m<sup>2</sup>**

**Z ŁAŃCUCHOWYM  
SYSTEMEM  
ODBLOKOWANIA**

230 Vac - 400 Vac

- Nowe modele VN do bram przemysłowych, garażowych i rolowanych wyposażone są w nową obudowę, która ułatwia wykonanie okablowania silnika dzięki położeniu zacisku przedniego oraz możliwości przypięcia przewodów w trzech miejscach.
- **NOWOŚĆ** model na 230VAC – VN.M20UP z odblokowaniem łańcuchowym (wkrótce z szybkim odblokowaniem) z wbudowaną centralą w wersji pracy w obecności człowieka. Potrzebny tylko panel przycisków.
- (wkrótce w sprzedaży pozostałe modele VN.S20UP / VN.S40UP / VN.M40UP)
- Najważniejszą nowością dotyczącą tej gamy napędów jest **ENKODER** występujący w modelu VN.M20ESW (wkrótce pozostałe modele dostępne z enkoderem VN.S20ESW / VN.ST20ESW / VN.M20ESW / VN.MT20ESW).
- Enkoder pozwala na regulację położenia krańcowych otwarcia i zamknięcia bramy bezpośrednio z pozycji centrali sterującej THINKY.
- Wersje ESW wyposażone są opcjonalnie w praktyczny system **SZYBKIEGO OKABLOWANIA (ZŁĄCZKI)** w celu skrócenia i maksymalnego zoptymalizowania czasu instalacji. Dostępne długości 5m, 8 m i 11m.
- Nienawrotny siłownik elektromechaniczny z szybkim odblokowaniem dostępny w wersji na 230Vac i 400 Vac.
- Modele są dostępne w obydwu wersjach z redukcją obrotów 1/20 - do 7,5 m wysokości bramy, 1/40- powyżej 7,5 wysokości bramy.



- Łatwe do ustawienia i precyzyjne wyłączniki krańcowe, wersja VN.UP.
- Bezpieczny nawet w momencie użycia szybkiego odblokowania, dzięki zastosowaniu mikro-przełączników, które odcinają zasilanie silnika.
- Przekładnia z brązu i stali hartowanej w kąpeli olejowej zapewnia wysoką wydajność, niezawodność i cichą pracę.
- Długość łańcucha ok. 5m. (zswisa na około 2,5m z siłownika).

**■ KVN.M20UP przykładowy zestaw: 2440zł**

- 1 VN.M20UP z wbudowaną centralą - 2350zł
- 1 IPB.NO/IPB.BC przyciski - 90zł

**■ KVN.M20ESW przykładowy zestaw: 4007zł**

- 1 VN.M20ESW - 2350zł
- 1 THINKY z odbiornikiem ARC (64 kody) - 1250zł
- 1 CABLE VN.ESW 5 5m - 250zł
- 1 IPB.NO/IPB.BC przyciski - 90zł
- 1 TO.GO2A - 67zł



**VN.A30 270zł**  
9004005  
Adapter do wałka o średnicy Ø 30 mm.



**VN.A3175 270zł**  
9004004  
Adapter do wałka o średnicy Ø 31.75 mm.



**VN.A40 270zł**  
9004006  
Adapter do wałka o średnicy Ø 40 mm.



**VN.RV 335zł**  
9520016  
Zespół wału pośredniego 1:1,8 do wałka 1 calowego (25,4mm). Umożliwia szybsze otwarcie bramy.



**VN.RM 335zł**  
9520015  
Zespół wału pośredniego 1:1 do wałka 1 calowego (25,4mm). Umożliwia montaż siłownika poniżej wału bramy.



**IPB.NC 90zł**  
9670050

Klawiatura przemysłowa wyposażona w przyciski KROK PO KROKU/STOP.

**IPB.NO 90zł**  
9670051

Klawiatura przemysłowa wyposażona w przyciski OTWÓRZ/ZAMKNIJ.



**CELL.P 490zł**  
9176118  
Centrala sterująca 230V z odb. radiowym. Dwa przyciski na obudowie.



**THINKY 1250zł**  
Centrala sterująca z wyświetlaczem LCD. Do siłowników na 230Vac lub 400Vac. Bez odbiornika radiowego.



**THINK.P 980zł**  
9176031  
Centrala sterująca z wyświetlaczem LCD z przyciskami sterującymi. Do siłowników na 230Vac lub 400Vac. Bez odbiornika radiowego.



**SC.RF 330zł**  
9409014  
Odbiornik 868 MHz, zasilanie 12/24Vdc do RF/RF.SUN. Z funkcją autotestu i 2 przekaźnikami do podłączenia z centralą (opis str. 154)



**VN.CTA 23zł**  
9162011  
Łańcuch do manewru awaryjnego VN.M. Cena za 1 metr.



**OKABLOWANIE 120zł**  
Długość przewodu 5m. Każdy kolejny metr przewodu 20zł netto. Cena nie podlega rabatowi



**RF.SUN 480zł**  
9409015  
Nadajnik 868 MHz do krawędzi bezpieczeństwa. Zawiera: 1 akumulator ładowany panelem fotowoltaicznym. Wejście na rezystancyjną 8K2 lub mechaniczną krawędź bezpieczeństwa (opis str. 154).



**RF 280zł**  
9409016  
Nadajnik 868 MHz z akumulatorem do krawędzi bezpieczeństwa. (opis str. 154).



**CABLE VN.ESW 5 250zł**  
Komplet przewodów o długości 5m z szybkozłączkami.



**CABLE VN.ESW 8 350zł**  
Komplet przewodów o długości 8m z szybkozłączkami.

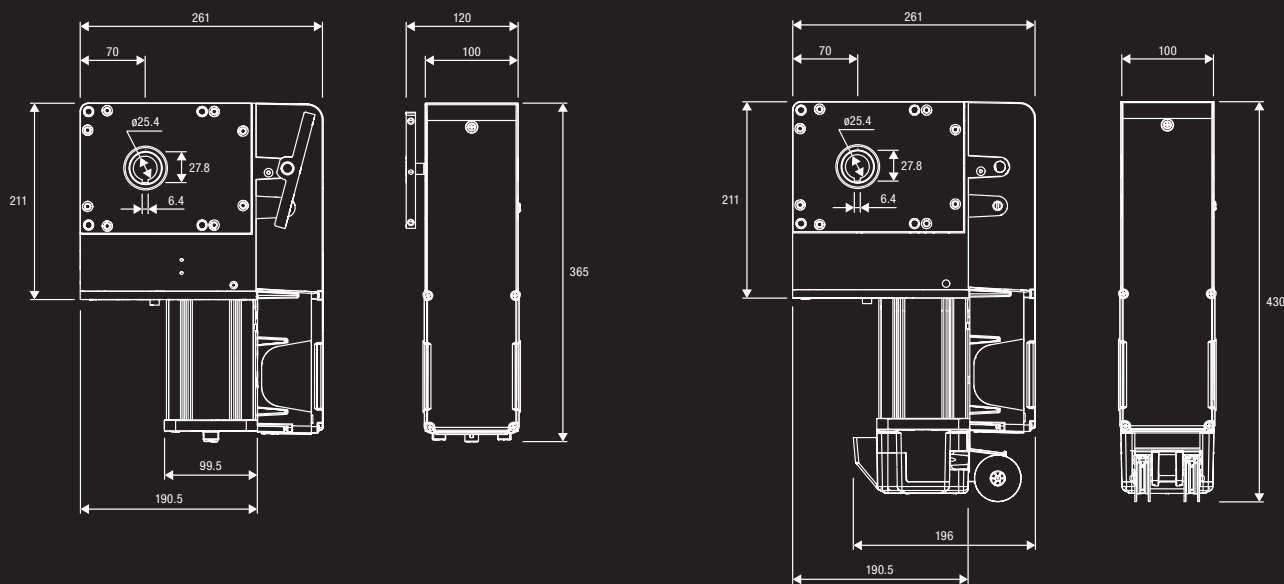


**CABLE VN.ESW 11 450zł**  
Komplet przewodów o długości 11m z szybkozłączkami.



**PUPILLA 170zł**  
9409001  
Para fotokomórek synchronizacyjnych 24Vdc do montażu natynkowego.

**MADE IN ITALY**



PARAMETRY TECHNICZNE	VN.M20UP	VN.M20ESW
Kod siłownika	9592611	9592613
Zasilanie	230 Vac (50-60Hz)	230 Vac (50-60Hz)
Natężenie	3.3 A	3.3 A
Moment obrotowy	130 Nm	130 Nm
Maksymalne obroty na wyjściu	18	18
Prędkość wyjściowa	24 r.p.m.	24 r.p.m.
Średnica wału	1" (25.4mm)	1" (25.4mm)
Redukcja wyłącznika krańcowego	1/20 i 1/40	1/20 i 1/40
Cykl pracy	30%	30%
Stopień ochrony	IP40	IP40
Temperatura pracy	-20°C /+50°C	-20°C /+50°C
Maksymalna powierzchnia bramy	35 m <sup>2</sup> /max	35 m <sup>2</sup> /max
Smarowanie	<b>Olej</b>	<b>Olej</b>
Waga	14.7 kg	14.7 kg
<b>Cena siłownika</b>	<b>z wbud. centralą 2350zł</b>	<b>bez centrali 2350zł</b>



# ADAM / ADAM24



## CENTRALE STERUJĄCE:

ADAM ———> BRAINY str.118

ADAM24 ———> BRAINY24 str.127

## NAPĘDY DO BRAM HARMONIKOWYCH MAKSYMALNIE 2 – SKRZYDŁOWYCH

### DO UŻYTKU PRZEMYSŁOWEGO

Z wbudowanym enkoderem



## OPIS PRODUKTU

Nienawrotny siłownik elektromechaniczny produkowany w wersji 230 Vac i 24 Vdc z enkoderem.

Łatwy i szybki w montażu, wyposażony w odblokowanie linkowe.

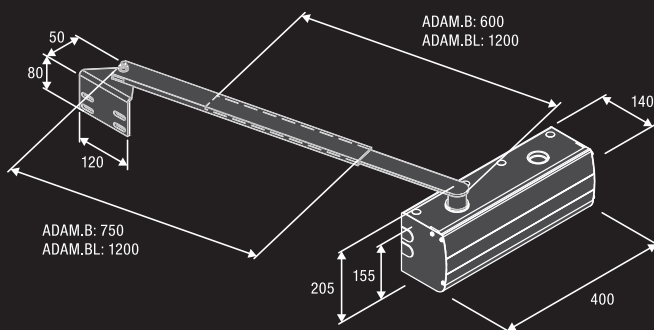
Dostępne oświetlenie ledowe ( jako akcesoria dodatkowe)

## 230 Vac

- Nienawrotny siłownik elektromechaniczny 230Vac
- Enkoder zapewnia maksymalne bezpieczeństwo i precyzję pracy siłownika.
- Przekładnia z brązu zapewnia wysoką wydajność, niezawodność i żywotność siłownika

## 24 Vdc | Użycie intensywne

- Nienawrotny siłownik elektromechaniczny 24Vdc przeznaczony do pracy intensywnej.
- Enkoder zapewnia maksymalne bezpieczeństwo i precyzję pracy siłownika.
- Czujnik amperometryczny wykrywający przeszkody i zabezpiecza przed zgnieciem.
- Przekładnia z brązu zapewnia wysoką wydajność, niezawodność i żywotność siłownika



**ADAM.B** 250zł  
9099004

Ramię teleskopowe galwanizowane z tuleją i kompletem elementów montażowych (L=600mm).



**ADAM.BL** 285zł  
9099005

Ramię teleskopowe galwanizowane z tuleją i kompletem z elementów montażowych (L=1200mm).



**ADAM.LED** 405zł  
9550000

Oświetlenie ledowe do ADAM/ADAM24



**VN.MS** 240zł  
9558010

System odblokowujący z uchwytem



**FC.ADAM** 70zł  
9387003

Wyłączniki krańcowe do ADAM/ADAM24



**LED.TL** 790zł  
9766003

Semafor 230 Vac ledowy, światło czerwone-zielone.



**BRAINY** 810zł  
9176213

Centrala sterująca z wbudowanym odb. radiowym.

Obsługuje 2 linie fotokomórek, enkoder.



**BRAINY24** 995zł  
9176224

Centrala sterująca z wbudowanym odb. radiowym.

Obsługuje 2 linie fotokomórek, enkoder. Zasilanie silnika 24Vdc 120W + 120W.



**PUPILLA** 170zł  
9409001

Para fotokomórek synchronizacyjnych 24Vdc do montażu natynkowego.



**IRI.CELL** 220zł  
9252070

Obudowa wandaloodporna do fotokomórek PUPILLA. Cena za parę. Zestaw nie zawiera fotokomórek.



**TO.GO2VA** 76zł  
9863173

Pilot 2-kanalowy uniwersalny 433,92MHz. Kod zmienny oraz ARC kod.



**TO.GO4VA** 86zł  
9863174

Pilot 4-kanalowy uniwersalny 433,92MHz. Kod zmienny oraz ARC kod.



**BRAINY24.CBY** 590zł  
9760014

Zestaw do centrali BRAINY24 wyposażony w kartę ładowania CBY.24V, akumulatory 1.2 Ah i podstawkę.



**LAMPY.LED** 125zł  
9534098

Lampa sygnalizacyjna 12-250V ledowa z wbudowaną anteną.



**IRI.LAMP** 250zł  
9534011

Lampa sygnalizacyjna na napięcie od 20 do 255V ac/dc.



**IRI.LAMPY** 250zł  
9534012

Lampa sygnalizacyjna na napięcie od 20 do 255V ac/dc.



**ONE.2WB** 245zł  
9673103

Odbiornik radiowy uniwersalny 433,92 MHz, 2 kanałowy w obudowie (kod zmienny, stały, BYOU).



**TO.GO2A** 67zł  
9863178

Pilot 2-kanalowy, 433,92MHz ARC kod.

**TO.GO4A** 77zł  
9863179

Pilot 4-kanalowy.

**MADE IN ITALY**

PARAMETRY TECHNICZNE	ADAM	ADAM.24
Kod siłownika	9591905	9591906
Zasilanie	230 Vac (50-60Hz)	230 Vac (50-60Hz)
Zasilanie silnika	230 Vac	24 Vdc
Natężenie	1.75 A	8 A
Moment obrotowy	350 Nm	260 Nm
Cykl pracy	30%	użycie intensywne
Stopień ochrony	IP44	IP44
Temperatura pracy	-20°C /+50°C	-20°C /+50°C
Maksymalna długość skrzydła	1.5 m	1.3 m
Maksymalna waga skrzydła	120 kg	100 kg
Waga	12.4 kg	11.2 kg
<b>Cena siłownika</b>	<b>1795zł</b>	<b>1840zł</b>








**SZLABANY DROGOWE**

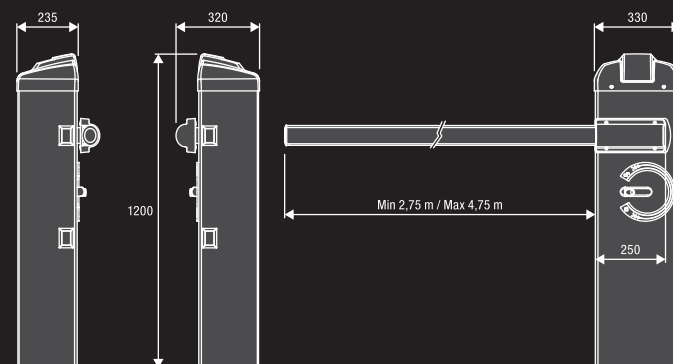
Wbudowana centrala z odbiornikiem radiowym, 64 kody.  
Ocynkowana, malowana obudowa i pokrywa.  
Wbudowany enkoder absolutny.  
**Przejazd do 5 m.**

**NIE ZAWIERA PŁYTY FUNDAMENTOWEJ  
WBUDOWANY ODBIORNIK RADIOWY**

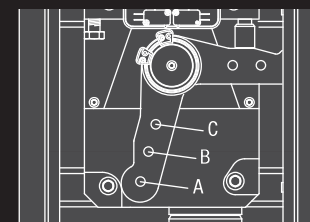
**24 Vdc | Użycie intensywne**

- 24 Vdc elektromechaniczny szlaban do pracy intensywnej. Ramię może być zamontowane prawostronnie lub lewostronnie (łatwa zmiana strony montażu ramienia).
- Łatwe i szybkie programowanie centrali dzięki usytuowaniu jej na górze szlabanu (nad silnikiem).
- Intuicyjne programowanie centrali i obsługa szlabanu.
- Możliwość zintegrowania fotokomórek FTC.S z obudową szlabanu FTC.S dzięki systemowi hide-away.
- Awaryjne zasilanie z akumulatora (opcja). W przypadku spadku napięcia poniżej 17V szlaban otwiera się automatycznie (jako funkcja).
- Centrala z wbudowanym odbiornikiem radiowym 433,92 MHz (64 kody zmienne)

- Centrala z wbudowaną kartą ładującą baterie
- Szlaban wyposażony w enkoder absolutny
- Amperometryczne zabezpieczenie przed zgnieceniem.
- Nowy szybki system odblokowania.
- Ramię eliptyczne z wbudowanym profilem gumowym i możliwością wyposażenia w oświetlenie ledowe.
- Zintegrowana obudowa lampy (wymaga obwodu lampy migającej EVA.LAMP).
- 2 mechaniczne wyłączniki krańcowe.
- Łatwy, szybki i niezawodny system wyważenia ramienia.
- Płyta fundamentowa VE.PS z kotwami jako element dodatkowy.


**ZESTAW**
**K.EVA.5**
**7180zł**

- 1 **EVA.5** Jednostka szlabanu z wbudowanym odbiornikiem radiowym, sprężynami, uchwytem ramienia i ze zintegrowaną obudową lampy.
- 1 **EVA5.2A** Ramię eliptyczne z lakierowanego aluminium z zatyczką i profilem gumowym (dł. 5m), w 2 odcinkach z łącznikiem EVA5.G.
- 1 **EVA.AF** – podpora stała
- 1 **EVA.CAT5** – kpl. Naklejek
- 1 **EVA.L** – lampki na ramię
- 1 **EVA.LAMP** – moduł lampy
- 1 **TO.GO2A** – pilot,
- 1 **FTC** – fotokomórki



AKCESORIA	DŁUGOŚĆ RAMIENIA (m)				
	3	3.5	4	4.5	5
EVA5.A	C	C	B	B	A
EVA5.A + VE.RAST	C	B	B	A	A
EVA5.A + VE.AM	C	C	B	B	A
EVA5.A + VE.RAST + VE.AM	C	B	B	A	A
EVA5.A + SC.RES	C	B	B	A	A
EVA5.A + SC.RES + VE.AM	C	B	B	A	A

Legenda: EVA5.A: Ramię z gumowym profilem górnym/ VE.RAST: Drabinka aluminiowa/ VE.AM: Podpora ruchoma do ramienia/ SC.RES: Krawędź rezystancyjna.  
Uwaga: Montaż VE.RAST wyklucza użycie SC.RES vice versa. Instalacja zestawu lamp EVA.L nie ma wpływu na wyważenie ramienia.

**NOWOŚĆ:**

<b>EVA5.2A</b> 810zł 9081007	<b>EVA5.G</b> 110zł 9424002	<b>SIS</b> 190zł 9760075	<b>EVA.5KM</b> 305zł 9686437	<b>FUNDAMENT</b> 595zł	<b>DA.BT6</b> 160zł 9086020
Ramię eliptyczne z lakierowanego aluminium z zatyczką i profilem gumowym (dł. 5m). Cena za ramię w 2 odcinkach z łącznikiem EVA5.G.	Aluminiowy łącznik dla EVA5.2A.	Karta synchronizacyjna do szlabanów EVA. Współpracuje z centralą CP.EVA2.	Sprężyna dla EVA.5.	Fundament do szlabanów. W zestawie z blachą adaptacyjną do wszystkich szlabanów Beninca.	Akumulator 7 Ah 12Vdc. Wymagane 2szt. Cena za 1szt.
<b>VE.RAST</b> 410zł 9672010	<b>EVA.AF</b> 380zł 9078035	<b>VE.AM</b> 185zł 9078020	<b>EVA.L</b> 220zł 9534002	<b>EVA.LAMP</b> 200zł 9534003	<b>VE.PS</b> 205zł 9623068
Drabinka aluminiowa L=2 m, wysokość 60 cm.	Podpora stała ramienia.	Podpora ruchoma ramienia.	Zestaw lampek sygnalizacyjnych do EVA5.A2. L=8m.	Obwód lampy sygnalizacyjnej do EVA.5 / EVA.7.	Płyta fundamentowa z kotwami do EVA.5.
<b>SIR.1</b> 2550zł 9176280	<b>LED.TL</b> 790zł 9766003	<b>EVA.CAT5</b> 100zł 9549030	<b>VE.KM1HN</b> 850zł 9614267	<b>TO.GO2VA</b> 76zł 9863173	<b>FTC.S</b> 190zł 9409089
Rejestrator homologowanych "syren" - (ambulans, policja, straż pożarna, etc.) Idealny do osiedli zamkniętych bez ochrony, szpitali. Reakcja na dźwięk po ok. 2,5sek. Łatwy w montażu i instalacji.	Semafor 230 Vac ledowy, światło czerwone-zielone.	Komplet naklejek do ramienia EVA.5 20 sztuk w paczce.	<b>VE.KM2HN1550zł</b> 9614268 Pętla magnetyczna jedno/dwukanałowa.	Pilot 2-kanałowy uniwersalny 433,92MHz. Kod zmienny oraz ARC kod. <b>TO.GO4VA</b> 86zł 9863174 Pilot 4-kanałowy.	Fotokomórka synchronizacyjna 24V/dc do montażu natynkowego. Istnieje możliwość synchronizacji do 4 par fotokomórek.

Na produkty RISE przysługuje inny rabat. Zapytaj przedstawiciela handlowego.

PARAMETRY TECHNICZNE	EVA.5
Kod siłownika	9083106
Zasilanie	230 Vac (50-60Hz)
Zasilanie silnika	24 Vdc
Natężenie	1.6 A
Moment obrotowy	205 Nm
Czas otwarcia	3" - 5"
Cykl pracy	użycie intensywne
Stopień ochrony	IP44
Temperatura pracy	-20°C /+50°C
Waga	55 kg
<b>Cena</b>	<b>5400zł</b>





# EVA.7



CENTRALE STERUJĄCE:

EVA.7 — CP.EVA 6B

str.152

## SZLABANY DROGOWE

Wbudowana centrala z odbiornikiem radiowym, 64 kody. W standardzie 2 sprężyny 480mm.

Ocynkowana, malowana obudowa i pokrywa. Wbudowany enkoder absolutny.

Przejazd do 7m.

**NIE ZAWIERA PŁYTY FUNDAMENTOWEJ  
WBUDOWANY ODBIORNIK RADIOWY**



## 24 Vdc | Użycie intensywne

- 24 Vdc elektromechaniczny szlaban do pracy intensywnej. Ramię może być zamontowane prawostronnie lub lewostronnie (łatwa zmiana strony montażu ramienia).
- Łatwe i szybkie programowanie centrali dzięki usytuowaniu jej na górze szlabanu (nad silnikiem).
- Intuicyjne programowanie centrali i obsługa szlabanu.
- Możliwość zintegrowania fotokomórek FTC.S z obudową szlabanu dzięki systemowi hide-away.
- Awaryjne zasilanie z akumulatora (opcja). W przypadku spadku napięcia poniżej 17V szlaban otwiera się automatycznie (jako funkcja).
- Centrala z wbudowanym odbiornikiem radiowym 433,92 MHz (64 kody zmienne)

- Centrala z wbudowaną kartą ładującą baterie
- Szlaban wyposażony w enkoder absolutny
- Amperometryczne zabezpieczenie przed zgnieceniem.
- Nowy szybki system odblokowania.
- Ramię eliptyczne z wbudowanym profilem gumowym i możliwością wyposażenia w oświetlenie ledowe.
- Zintegrowana obudowa lampy (wymaga obwodu lampy migającej EVA.LAMP).
- 2 mechaniczne wyłączniki krańcowe.
- Łatwy, szybki i niezawodny system wyważenia ramienia.
- Płyta fundamentowa VE.PS z kotwami jako element dodatkowy.

## NOWOŚĆ:



**EVA7.2A** 1360zł  
9081008

Ramię eliptyczne z lakierowanego aluminium z zatyczką i profilem gumowym (dł. 7m). Cena za ramię w 2 odcinkach z łącznikiem EVA7.G



**EVA7.G** 140zł  
9424003

Aluminiowy łącznik dla EVA7.2A.



**SIS** 190zł  
9760075

Karta synchronizacyjna do szlabanów EVA. Współpracuje z centralą CPEVA2.



**EVA.7KM** 305zł  
9576001

Sprężyna dla EVA.7 (364 mm)



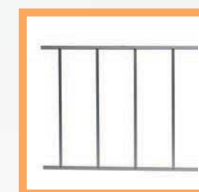
**FUNDAMENT** 595zł

Fundament do szlabanów. W zestawie z blachą adaptacyjną do wszystkich szlabanów Beninca.



**DA.BT6** 160zł  
9086020

Akumulator 7 Ah 12Vdc. Wymagane 2szt. Cena za 1szt.



**VE.RAST** 410zł  
9672010

Drabinki aluminiowe L=2 m, wysokość 60 cm.



**EVA.AF** 380zł  
9078035

Podpora stała ramienia.



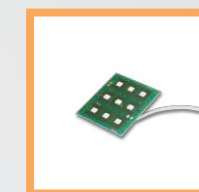
**VE.AM** 185zł  
9078020

Podpora ruchoma ramienia.



**EVA.L8** 325zł  
9534002

Zestaw lampek sygnalizacyjnych do EVA7.A2. L=11m.



**EVA.LAMP** 200zł  
9534003

Obwód lampy sygnalizacyjnej do EVA.5 / EVA.7.



**VE.P650** 250zł  
9623069

Płyta fundamentowa z kotwami do EVA.7.



**SIR.1** 2550zł  
9176280

Rejestrator homologowanych "syren" - (ambulans, policja, straż pożarna, etc.) Idealny do osiedli zamkniętych bez ochrony, szpitali. Reakcja na dźwięk po ok. 2,5sek. Łatwy w montażu i instalacji.



**LED.TL** 790zł  
9766003

Semafor 230 Vac ledowy, światło czerwone-zielone.



**EVA.CAT7** 140zł  
9549031

Komplet naklejek do ramienia EVA.7.A 20 sztuk w paczce.



**VE.KM1HN** 850zł  
9614267

Pętla magnetyczna jedno/dwukanałowa.

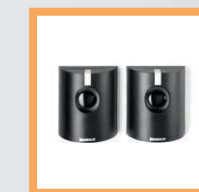


**TO.GO2VA** 76zł  
9863173

Pilot 2-kanałowy uniwersalny 433,92MHz. Kod zmienny oraz ARC kod.

**TO.GO4VA** 86zł  
9863174

Pilot 4-kanałowy.



**FTC.S** 190zł  
9409089

Fotokomórka synchronizacyjna 24V/dc do montażu natynkowego. Istnieje możliwość synchronizacji do 4 par fotokomórek.

**MADE IN ITALY**

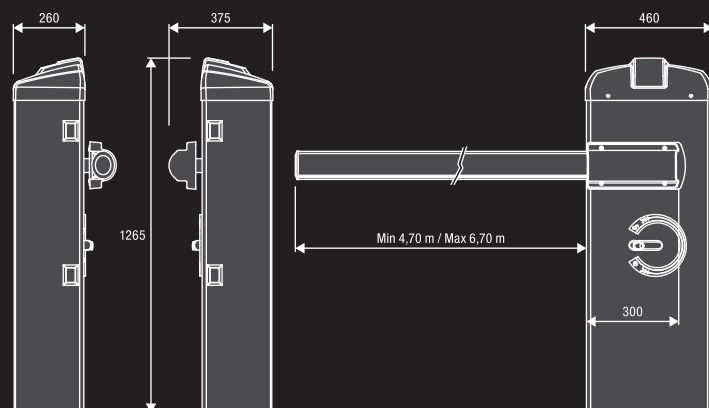
Na produkty RISE przysługuje inny rabat. Zapytaj przedstawiciela handlowego.

## ZESTAW

### K.EVA.7

9820zł

- 1 **EVA.7** Jednostka szlabanu z wbudowanym odbiornikiem radiowym, sprężynami, uchwytem ramienia i ze zintegrowaną obudową lampy.
- 1 **EVA7.2A** Ramię eliptyczne z lakierowanego aluminium z zatyczką i profilem gumowym (dł. 7m), w 2 odcinkach z łącznikiem EVA7.G.
- 1 **EVA.AF** – podpora stała,
- 1 **EVA.CAT7** – kpl. naklejek
- 1 **EVA.L8** – lampki na ramię,
- 1 **EVA.LAMP** – moduł lampy
- 1 **TO.GO2A** – pilot,
- 1 **FTC** – fotokomórki



### BEZ AKCESORIÓW

DŁUGOŚĆ RAMIENIA (m)	TYP SPRĘŻYNY	PRZYBLIŻONE NAPRĘŻENIE SPRĘŻYNY (mm)	
		EVA.KM	STANDARDOWA SPRĘŻYNA
5	standardowa sprężyna	---	35
5.5	standardowa sprężyna	---	90
6	EVA.KM + standardowa sprężyna	31	15
6.5	N° 2 standardowa sprężyna	---	5 / 5
7	N° 2 standardowa sprężyna	---	35 / 35

### Z AKCESORIAMI: CAP, EVA.L, SC.RES/VE.RAST, VE.AM

DŁUGOŚĆ RAMIENIA (m)	TYP SPRĘŻYNY	PRZYBLIŻONE NAPRĘŻENIE SPRĘŻYNY (mm)	
		EVA.KM	STANDARDOWA SPRĘŻYNA
5	standardowa sprężyna	---	100
5.5	EVA.KM + standardowa sprężyna	52	138
6	N° 2 standardowa sprężyna	---	20 / 20
6.5	N° 2 standardowa sprężyna	---	65 / 65
7	---	---	---

Przy 7m dł. ramienia nie można stosować żadnych akcesoriów obciążających ramię.

### PARAMETRY TECHNICZNE

### EVA.7

Kod silownika	9083108
Zasilanie	230 Vac (50-60Hz)
Zasilanie silnika	24 Vdc
Natężenie	1.6 A
Moment obrotowy	285 Nm
Czas otwarcia	5" - 7"
Cykl pracy	użycie intensywne
Stopień ochrony	IP44
Temperatura pracy	-20°C /+50°C
Waga	105 kg
<b>Cena</b>	<b>7400zł</b>

# EVA.8



CENTRALE STERUJĄCE:

EVA.8 ——— CP.EVA

str.152

## SZLABANY DROGOWE

Wbudowana centrala z odbiornikiem radiowym, 64 kody. W standardzie 2 sprężyny 480mm.

Ocynkowana, malowana obudowa i pokrywa. Wbudowany enkoder absolutny.

Przejazd do 8m.

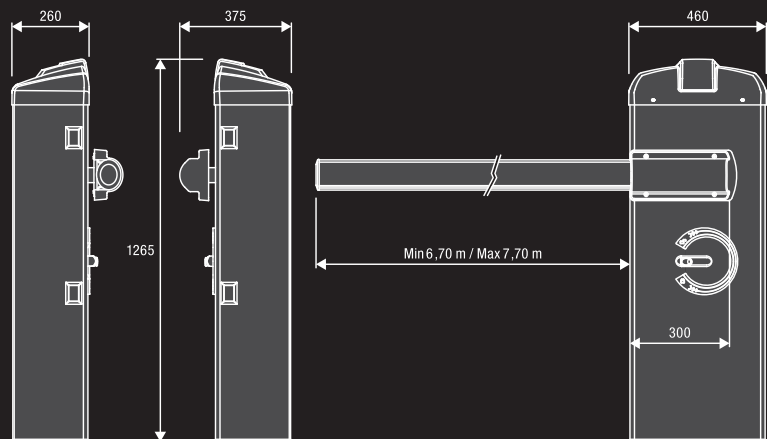
**NIE ZAWIERA PŁYTY FUNDAMENTOWEJ  
WBUDOWANY ODBIORNIK RADIOWY**



## 24 Vdc | Użycie intensywne

- 24 Vdc elektromechaniczny szlaban do pracy intensywnej. Ramię może być zamontowane prawostronnie lub lewostronnie (łatwa zmiana strony montażu ramienia).
- Łatwe i szybkie programowanie centrali dzięki usytuowaniu jej na górze szlabanu (nad silnikiem) przy pomocy wyświetlacza LCD.
- Intuicyjne programowanie centrali i obsługa szlabanu.
- Możliwość zintegrowania fotokomórek FTC.S z obudową szlabanu dzięki systemowi hide-away.
- Awaryjne zasilanie z akumulatora (opcja). W przypadku spadku napięcia poniżej 17V szlaban otwiera się automatycznie (jako funkcja).
- Centrala z wbudowanym odbiornikiem radiowym 433,92 MHz (64 kodów zmiennych)

- Centrala z wbudowaną kartą ładującą baterie
- Szlaban wyposażony w enkoder absolutny
- Amperometryczne zabezpieczenie przed zgnieceniem.
- Nowy szybki system odblokowania.
- Ramię eliptyczne z wbudowanym profilem gumowym i możliwością wyposażenia w oświetlenie ledowe.
- Zintegrowana obudowa lampy (wymaga obwodu lampy migającej EVA.LAMP).
- 2 mechaniczne wyłączniki krańcowe.
- Łatwy, szybki i niezawodny system wyważenia ramienia.
- Płyta fundamentowa VE.PS z kotwami jako element dodatkowy.

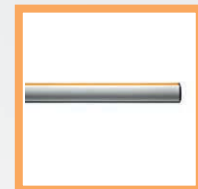


### ZESTAW

#### K.EVA.8

11200zł

- 1 **EVA.8 -5B** centrala z wbudowanym odbiornikiem radiowym (64 kody zmienne) i kartą ładowania baterii.
- 1 **EVA8.A2** (ramię aluminiowe eliptyczne z łącznikiem)



**EVA8.2A** 1800zł  
9081029

Ramię eliptyczne z lakierowanego aluminium z zatyczką i profilem gumowym (dl. 8m). Cena za ramię w 2 odcinkach z łącznikiem EVA8.G



**EVA8.G** 140zł  
9424003

Aluminiowy łącznik dla EVA8.2A.



**SIS** 190zł  
9760075

Karta synchronizacyjna do szlabanów EVA. Współpracuje z centralą CP.EVA2. Do każdego szlabanu 1 sztuka.



**DA.BT2** 125zł  
9086019

Akumulator 2.1Ah 12Vdc. Wymagane 2szt. Cena za 1szt.



**DA.BT6** 160zł  
9086020

Akumulator 7 Ah 12Vdc. Wymagane 2szt. Cena za 1szt.



**FUNDAMENT** 595zł

Fundament do szlabanów. W zestawie z blachą adaptacyjną do wszystkich szlabanów Beninca.



**VE.RAST** 410zł  
9672010

\*Drabinki aluminiowe L=2 m, wysokość 60 cm.\*



**EVA.AF** 380zł  
9078035

Podpora stała ramienia.



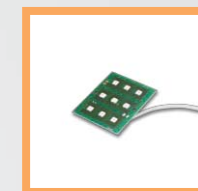
**EVA.8KM** 305zł  
9576001

Sprężyna dla EVA.8 (480 mm)



**EVA.L8** 325zł  
9534002

\*Zestaw lampek sygnalizacyjnych do EVA8.A2. L=11m.



**EVA.LAMP** 200zł  
9623063

Obwód lampy sygnalizacyjnej do EVA.8.



**VE.P650** 250zł  
9623069

Płyta fundamentowa z kotwami do EVA.8.



**SIR.1** 2550zł  
9176280

Rejestrator homologowanych "syren" - (ambulans, policja, straż pożarna, etc.) Idealny do osiedli zamkniętych bez ochrony, szpitali. Reakcja na dźwięk po ok. 2,5sek. Łatwy w montażu i instalacji.



**LED.TL** 790zł  
9766003

Semafor 230 Vac ledowy, światło czerwone-zielone.



**EVA.CAT8** 140zł  
9549031

Komplet naklejek do ramienia EVA.8.A 20 sztuk w paczce.



**VE.KM1HN** 850zł  
9614267

Pętla magnetyczna jedno/dwukanałowa.



**TO.GO2VA** 76zł  
9863173

Pilot 2-kanałowy uniwersalny 433,92MHz. Kod zmienny oraz ARC kod.

**TO.GO4VA** 86zł  
9863174

Pilot 4-kanałowy.



**FTC.S** 190zł  
9409089

Fotokomórka synchronizacyjna 24V/dc do montażu natynkowego. Istnieje możliwość synchronizacji do 4 par fotokomórek.

Na akcesoria z grupy produktowej RISE przysługuje inny rabat. Zapytaj przedstawiciela handlowego.

**MADE IN ITALY**

DŁUGOŚĆ RAMIENIA (m)	DOPUSZCZALNE AKCESORIA
8 m	---
7 m	VE.RAST VE.RAST + VE.AM

\*Przy 8m długości ramienia nie można stosować żadnych akcesoriów obciążających ramię.

PARAMETRY TECHNICZNE	EVA.8
Kod silownika	9083235
Zasilanie	230 Vac (50-60Hz)
Zasilanie silnika	24 Vdc
Natężenie	1.6 A
Moment obrotowy	285 Nm
Czas otwarcia	3,5" - 6"
Cykl pracy	użycie intensywne
Stopień ochrony	IP44
Temperatura pracy	-20°C /+50°C
Waga	105 kg
<b>Cena</b>	<b>9400zł</b>





# LADY.4



CENTRALE STERUJĄCE:

LADY — CP.LADY str.151

## SZLABANY DROGOWE

Wbudowana centrala.  
Przejazd do 4 m.

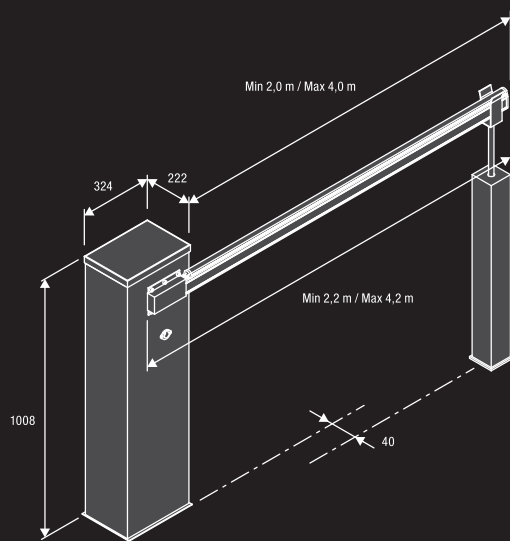
NIE ZAWIERA  
PŁYTY FUNDAMENTOWEJ



RAL 2009

## 24 Vdc | Użycie intensywne

- 24 Vdc elektromechaniczny szlaban do pracy intensywnej. Ramię może być zamontowane prawostronnie lub lewostronnie (łatwa zmiana strony montażu ramienia).
- Intuicyjne programowanie centrali i obsługa szlabanu.
- Możliwość zintegrowania fotokomórek FTC.S z obudową szlabanu FTC.S dzięki systemowi hide-away.
- Awaryjne zasilanie z akumulatora (opcja). W przypadku spadku napięcia poniżej 17V szlaban otwiera się automatycznie (jako funkcja).
- Centrala z wbudowanym odbiornikiem radiowym 433,92 MHz (64 kody zmienne)
- Centrala z wbudowaną kartą ładującą baterie
- Wersja ze stali nierdzewnej LADY.4 dostępna na zamówienie.
- Amperometryczne zabezpieczenie przed zgnieceniem.
- 2 mechaniczne wyłączniki krańcowe.
- Łatwy, szybki i niezawodny system wyważenia ramienia.



### ZESTAW

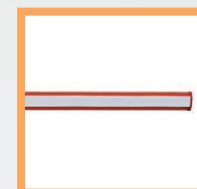
**K.LADY.4** 5030zł

- 1 **LADY.4** Jednostka szlabanu z wbudowaną centralą, sprężynami, uchwytem ramienia.
- 1 **LADY.A2** Ramię aluminiowe płaskie z zatyczką w 2 odcinkach.
- 1 **LADY.GT** Łącznik ramienia.



**LADY.A2** 340zł  
9081016

Ramię aluminiowe o długości 4,2 m, z zatyczką. Przekrój 60x40. Sprzedawane w 2 odcinkach. Wymaga użycia LADY. GT



**LADY.P** 580zł  
9081002

Ramię wyposażone w profile gumowe o długości 4, 2 m.



**LADY.GT** 110zł  
9424001

Aluminiowy łącznik dla LADY.A.



**CBY.24V** 395zł  
9760016

Karta ładowania akumulatora. Współpracuje z dwoma typami akumulatorów: niklowo-metalowowodnorodną i ołowiową.



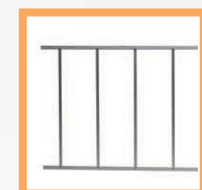
**DA.BT2** 125zł  
9086019

Akumulator 2.1Ah 12 VDC. Wymagane 2szt. Cena za 1szt.



**DA.BT6** 160zł  
9086020

Akumulator 7 Ah 12Vdc. Wymagane 2szt. Cena za 1szt.



**VE.RAST** 410zł  
9672010

Drabinki aluminiowe L=2 m, wysokość 60 cm.



**VE.AF** 375zł  
9078010

Podpora stała do ramienia

**VE.AFI** 1050zł  
9078015

Podpora stała do ramienia ze stali nierdzewnej.



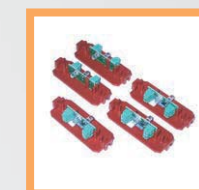
**VE.AM** 185zł  
9078020

Podpora ruchoma ramienia.



**LADY.SN** 820zł  
9780001

Komplet przegubowy do ramienia LADY.A/LADY.P



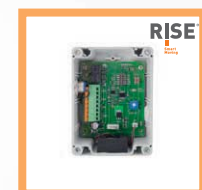
**LADY.L** 295zł  
9534001

Zestaw lampek sygnalizacyjnych do ramienia Lady.P



**VE.PS** 205zł  
9623068

Płyta fundamentowa z kotwami do LADY.



**SIR.1** 2550zł  
9176280

Rejestrator homologowanych "syren" - (ambulans, policja, straż pożarna, etc.) Idealny do osiedli zamkniętych bez ochrony, szpitali. Reakcja na dźwięk po ok. 2,5sek. Łatwy w montażu i instalacji



**LED.TL** 790zł  
9766003

Semafor 230 Vac ledowy, światło czerwone-zielone.



**VE.CAT500** 55zł  
9549020

Komplet naklejek do ramienia LADY.A / LADY.P 20 sztuk w paczce.



**VE.KM1HN** 850zł  
9614267

Pętla magnetyczna jedno/dwukanałowa.



**TO.GO2VA** 76zł  
9863173

Pilot 2-kanałowy uniwersalny 433,92MHz. Kod zmienny oraz ARC kod.

**TO.GO4VA** 86zł  
9863174

Pilot 4-kanałowy.

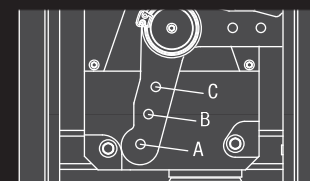


**FTC.S** 190zł  
9409089

Fotokomórka synchronizacyjna 24V/dc do montażu natynkowego. Istnieje możliwość synchronizacji do 4 par fotokomórek.

**MADE IN ITALY**

Na produkty RISE przysługuje inny rabat. Zapytaj przedstawiciela handlowego.



AKCESORIA	DŁUGOŚĆ RAMIENIA (m)				
	2.2	2.7	3.2	3.7	4.2
Brak akcesoriów	C	C	C	B	A
LADY.P (tylko górne)	C	C	B	B	A
LADY.P (górne i dolne)	C	C	B	B	A
VE.RAST	C	B	B	A	---
LADY.P (tylko górne) + VE.RAST	C	B	B	A	---
LADY.P (tylko górne) + VE.AM	C	B	B	A	A
LADY.P (górne i dolne) + VE.AM	C	B	B	A	---
LADY.P (tylko górne) + VE.RAST + VE.AM	C	B	A	---	---
SC.RES	C	B	B	A	---
LADY.P (tylko górne) + SC.RES	C	B	A	A	---
SC.RES + VE.AM	C	B	A	A	---
LADY.P (tylko górne) + SC.RES + VE.AM	C	B	A	---	---

Założenie VE.RAST przesądza użycie SC.RES i odwrotnie.

Założenie kompletu świateł LADY.L nie wpływa na wyważenie ramienia.

PARAMETRY TECHNICZNE	LADY.4
Kod siłownika	9083098
Zasilanie	230 Vac (50-60Hz)
Zasilanie silnika	24 Vdc
Natężenie	1,6 A
Moment obrotowy	205 Nm
Czas otwarcia	3" - 5"
Cykl pracy	użycie intensywne
Stopień ochrony	IP44
Temperatura pracy	-20°C /+50°C
Waga	52 kg
<b>Cena</b>	<b>4580zł</b>



# LADY.SZARY



CENTRALE STERUJĄCE:

LADY — CP.LADY str.151

## SZLABANY DROGOWE

Wbudowana centrala.  
Przejazd do 5 m.

### NIE ZAWIERA PŁYTY FUNDAMENTOWEJ

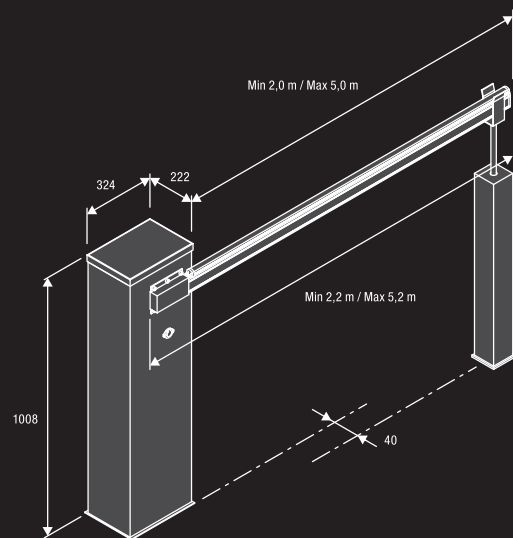
Szlaban obsługuje ramię od 2.2 do 5.2m (wymaga zmiany sprężyny) - przy zamówieniu podaj długość ramienia.



RAL 7001

## 24 Vdc | Użycie intensywne

- 24 Vdc elektromechaniczny szlaban do pracy intensywnej. Ramię może być zamontowane prawostronnie lub lewostronnie (łatwa zmiana strony montażu ramienia).
- Intuicyjne programowanie centrali i obsługa szlabanu.
- Możliwość zintegrowania fotokomórek FTC.S z obudową szlabanu FTC.S dzięki systemowi hide-away.
- Awaryjne zasilanie z akumulatora (opcja). W przypadku spadku napięcia poniżej 17V szlaban otwiera się automatycznie (jako funkcja).
- Centrala z wbudowanym odbiornikiem radiowym 433,92 MHz (64 kody zmienne)
- Centrala z wbudowaną kartą ładującą baterie
- Amperometryczne zabezpieczenie przed zgnieceniem.
- 2 mechaniczne wyłączniki krańcowe.
- Łatwy, szybki i niezawodny system wyważenia ramienia.



### ZESTAWY

#### K.LADY.SZARY 4300zł

- z ramięm 4m
- 1 **LADY.SZARY** Jednostka szlabanu z wbudowaną centralą, sprężynami, uchwytem ramienia.
- 1 **LADY.A2** Ramię aluminiowe płaskie z zatyczką w 2 odcinkach.
- 1 **LADY.GT** Łącznik ramienia.

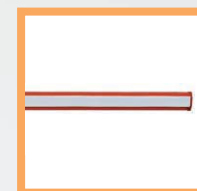
#### K.LADY.SZARY.5 4580zł

- z ramięm 5m
- 1 **LADY.SZARY** Jednostka szlabanu z wbudowaną centralą, sprężynami, uchwytem ramienia.
- 1 **LADY.A5** Ramię aluminiowe płaskie z zatyczką w 2 odcinkach.
- 1 **LADY.GT** Łącznik ramienia.



**LADY.A2** 340zł  
9081001

Ramię aluminiowe o długości 4,2 m, z zatyczką. Przekrój 60x40. Sprzedawane w 2 odcinkach. Wymaga użycia LADY.GT



**LADY.P** 580zł  
9081002

Ramię wyposażone w profile gumowe o długości 4, 2 m.



**LADY.P5** 720zł  
9081027

Ramię aluminiowe z zatyczką wyposażone w profil gumowy dł. 5,2 m.



**LADY.A5** 620zł

Ramię aluminiowe lakierowane dł.5.200 mm. z zatyczkami Przekrój: 60 x 38. Sprzedawane w 2 odcinkach, wymaga użycia LADY.GT



**LADY.GT** 110zł  
9424001

Aluminiowy łącznik dla LADY.A.



**VE.RAST** 410zł  
9672010

Drabinki aluminiowe L=2 m, wysokość 60 cm.



**DA.BT2** 125zł  
9086019

Akumulator 2.1Ah 12 VDC. Wymagane 2szt. Cena za 1szt.



**VE.AF** 375zł  
9078010

Podpora stała do ramienia

**VE.AFI** 1050zł  
9078015

Podpora stała do ramienia ze stali nierdzewnej.



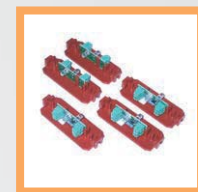
**VE.AM** 185zł  
9078020

Podpora ruchoma ramienia.



**LADY.SN** 820zł  
9780001

Komplet przegubowy do ramienia LADY.A/LADY.P



**LADY.L** 295zł  
9534001

Zestaw lampek sygnalizacyjnych do ramienia Lady.P



**VE.PS** 205zł  
9623068

Płyta fundamentowa z kotwami do LADY.



**DA.BT6** 160zł  
9086020

Akumulator 7 Ah 12Vdc. Wymagane 2szt. Cena za 1szt.



**LED.TL** 790zł  
9766003

Semafor 230 Vac ledowy, światło czerwone-zielone.



**VE.CAT500** 55zł  
9549020

Komplet naklejek do ramienia LADY.A / LADY.P 20 sztuk w paczce.



**VE.KM1HN** 850zł  
9614267

Pętla magnetyczna jedno/dwukanałowa.

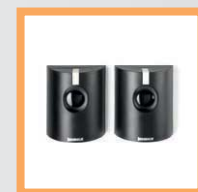


**TO.GO2VA** 76zł  
9863173

Pilot 2-kanałowy uniwersalny 433,92MHz. Kod zmienny oraz ARC kod.

**TO.GO4VA** 86zł  
9863174

Pilot 4-kanałowy.

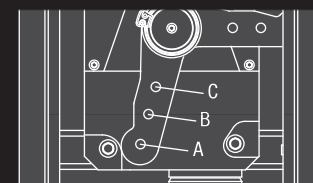


**FTC.S** 190zł  
9409089

Fotokomórka synchronizacyjna 24V/dc do montażu natynkowego. Istnieje możliwość synchronizacji do 4 par fotokomórek.

**MADE IN ITALY**

Na produkty RISE przysługuje inny rabat. Zapytaj przedstawiciela handlowego.



AKCESORIA	DŁUGOŚĆ RAMIENIA (m)			
	3.7	4.2	4.7	5.2
Brak akcesoriów	---	---	C	C
LADY.P (tylko górne)	---	C	B	B
LADY.P (górne i dolne)	C	C	B	B
VE.RAST	C	B	B	A
LADY.P (tylko górne) + VE.RAST	C	B	A	A
LADY.P (tylko górne) + VE.AM	C	C	B	B
LADY.P (górne i dolne) + VE.AM	C	B	B	A
LADY.P (tylko górne) + VE.RAST + VE.AM	B	B	A	A
SC.RES	C	B	B	A
LADY.P (tylko górne) + SC.RES	C	B	A	A
SC.RES + VE.AM	B	B	A	A
LADY.P (tylko górne) + SC.RES + VE.AM	B	B	A	A
VE.RAST + VE.AM	B	B	A	A

Założenie VE.RAST przesądza użycie SC.RES i odwrotnie.

Założenie kompletu świateł LADY.L nie wpływa na wyważenie ramienia.

### PARAMETRY TECHNICZNE LADY.SZARY

Kod siłownika	9083098
Zasilanie	230 Vac (50-60Hz)
Zasilanie silnika	24 Vdc
Natężenie	1.6 A
Moment obrotowy	205 Nm
Czas otwarcia	3" - 5"
Cykl pracy	użycie intensywne
Stopień ochrony	IP44
Temperatura pracy	-20°C /+50°C
Waga	52 kg
<b>Cena</b>	<b>3850zł</b>





# LADY.5



CENTRALE STERUJĄCE:

LADY.5 — CP.LADY str.151

## SZLABANY DROGOWE

Wbudowana centrala.  
Przejazd do 5 m.

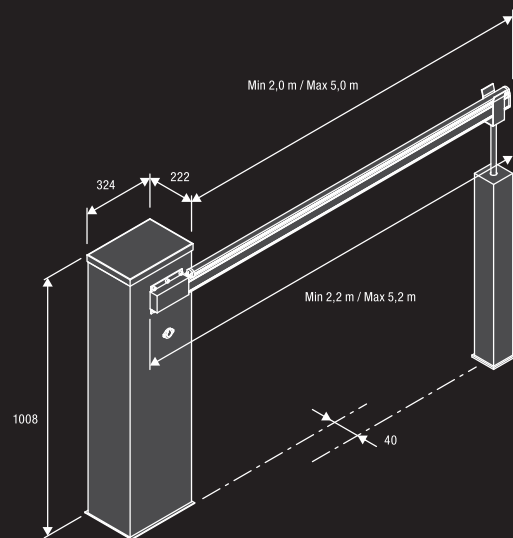
NIE ZAWIERA  
PŁYTY FUNDAMENTOWEJ



RAL 2009

## 24 Vdc | Użycie intensywne

- 24 Vdc elektromechaniczny szlaban do pracy intensywnej. Ramię może być zamontowane prawostronnie lub lewostronnie (łatwa zmiana strony montażu ramienia).
- Intuicyjne programowanie centrali i obsługa szlabanu.
- Możliwość zintegrowania fotokomórek FTC.S z obudową szlabanu FTC.S dzięki systemowi hide-away.
- Awaryjne zasilanie z akumulatora (opcja). W przypadku spadku napięcia poniżej 17V szlaban otwiera się automatycznie (jako funkcja).
- Centrala z wbudowanym odbiornikiem radiowym 433,92 MHz (64 kody zmienne)
- Centrala z wbudowaną kartą ładującą baterie
- Wersja ze stali nierdzewnej LADY.5 dostępna na zamówienie.
- Amperometryczne zabezpieczenie przed zgnieciem.
- 2 mechaniczne wyłączniki krańcowe.
- Łatwy, szybki i niezawodny system wyważenia ramienia.

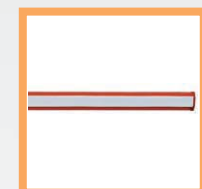


### ZESTAW

#### K.LADY.5

5820zł

- 1 **LADY.5** Jednostka szlabanu z wbudowaną centralą, sprężynami, uchwytem ramienia.
- 1 **LADY.P5** Ramię aluminiowe z zatyczką wyposażone w profil gumowy dł. 5,2 m.



**LADY.P5** 720zł  
9081027

Ramię aluminiowe z zatyczką wyposażone w profil gumowy dł. 5,2 m.



**LED.TL** 790zł  
9766003

Semafor 230 Vac ledowy, światło czerwone-zielone.



**VE.CS** 420zł  
9760050

Karta do semafora LED.TL.



**CBY.24V** 395zł  
9760016

Karta ładowania akumulatora. Współpracuje z dwoma typami akumulatorów: niklowo-metalowodnorodową i ołowiową.



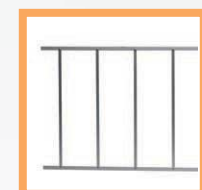
**DA.BT2** 125zł  
9086019

Akumulator 2.1Ah 12 VDC. Wymagane 2szt. Cena za 1szt.



**DA.BT6** 160zł  
9086020

Akumulator 7 Ah 12Vdc. Wymagane 2szt. Cena za 1szt.



**VE.RAST** 410zł  
9672010

Drabinki aluminiowe L=2 m, wysokość 60 cm.



**VE.AF** 375zł  
9078010

Podpora stała do ramienia.



**VE.AM** 185zł  
9078020

Podpora ruchoma ramienia.



**LADY.SN** 820zł  
9780001

Komplet przegubowy do ramienia LADY.P5 (guma ochronna musi być usunięta).



**LADY.L** 295zł  
9534001

Zestaw lampek sygnalizacyjnych do ramienia Lady.P5.



**VE.PS** 205zł  
9623068

Płyta fundamentowa z kotwami do LADY.5.



**SIR.1** 2550zł  
9176280

Rejestrator homologowanych "syren" - (ambulance, policja, straż pożarna, etc.) Idealny do osiedli zamkniętych bez ochrony, szpitali. Reakcja na dźwięk po ok. 2,5sek. Łatwy w montażu i instalacji



**LADY.SSR** 380zł  
9780002

Uchwyt uchylny do ramienia szlabanu LADY.



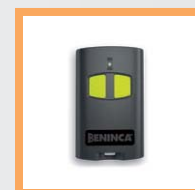
**VE.CAT500** 55zł  
9549020

Komplet naklejek do ramienia LADY.P5. 20 sztuk w paczce



**VE.KM1HN** 850zł  
9614267

Pętla magnetyczna jedno/dwukanałowa.



**TO.GO2VA** 76zł  
9863173

Pilot 2-kanałowy uniwersalny 433,92MHz. Kod zmienny oraz ARC kod.

**TO.GO4VA** 86zł  
9863174

Pilot 4-kanałowy.

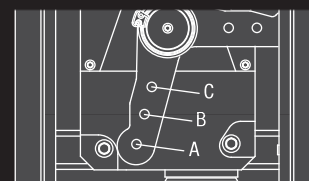


**FTC.S** 190zł  
9409089

Fotokomórka synchronizacyjna 24V/dc do montażu natynkowego. Istnieje możliwość synchronizacji do 4 par fotokomórek.

Na produkty RISE przysługuje inny rabat. Zapytaj przedstawiciela handlowego.

**MADE IN ITALY**



AKCESORIA	DŁUGOŚĆ RAMIENIA (m)			
	3.7	4.2	4.7	5.2
Brak akcesoriów	---	---	C	C
LADY.P (tylko górne)	---	C	B	B
LADY.P (górne i dolne)	C	C	B	B
VE.RAST	C	B	B	A
LADY.P (tylko górne) + VE.RAST	C	B	A	A
LADY.P (tylko górne) + VE.AM	C	C	B	B
LADY.P (górne i dolne) + VE.AM	C	B	B	A
LADY.P (tylko górne) + VE.RAST + VE.AM	B	B	A	A
SC.RES	C	B	B	A
LADY.P (tylko górne) + SC.RES	C	B	A	A
SC.RES + VE.AM	B	B	A	A
LADY.P (tylko górne) + SC.RES + VE.AM	B	B	A	A
VE.RAST + VE.AM	B	B	A	A

Założenie VE.RAST przesądza użycie SC.RES i odwrotnie.

Założenie kompletu świateł LADY .L nie wpływa na wyważenie ramienia.

PARAMETRY TECHNICZNE	LADY.5
Kod siłownika	9083052
Zasilanie	230 Vac (50-60Hz)
Zasilanie silnika	24 Vdc
Natężenie	1.6 A
Moment obrotowy	205 Nm
Czas otwarcia	3" - 5"
Cykl pracy	użycie intensywne
Stopień ochrony	IP44
Temperatura pracy	-20°C /+50°C
Waga	52 kg
<b>Cena</b>	<b>5100zł</b>



# VE.650



CENTRALE STERUJĄCE:

VE.650 — CP.LADY str.151

## SZLABANY DROGOWE

Wbudowana centrala.  
Wyposażony w 2 czarne sprężyny.  
Przejazd do 6,5 m.

**NIE ZAWIERA  
PŁYTY FUNDAMENTOWEJ  
I ODBIORNIKA**

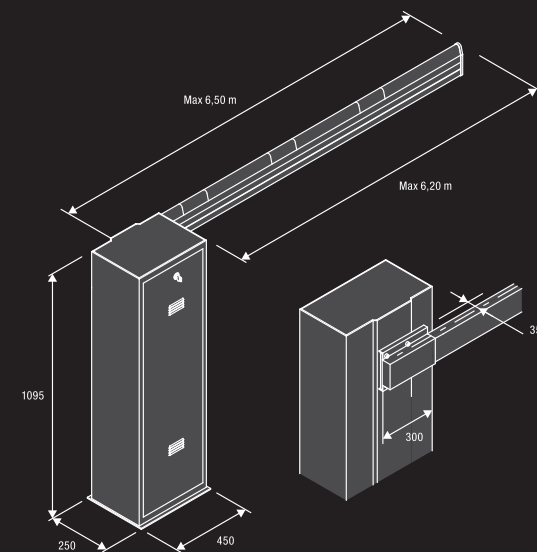


RAL 2009

## 24 Vdc | Użycie intensywne

- 24 Vdc elektromechaniczny szlaban do pracy intensywnej. Ramię fabrycznie prawostronne, łatwa zmiana ramienia na lewostronne.
- Możliwość zintegrowania fotokomórek FTC.S z obudową szlabanu dzięki systemowi hide-away.
- 2 wyłączniki krańcowe mechaniczne łatwe w regulacji.
- Awaryjne zasilanie akumulatorowe (opcja).

- Amperometryczne zabezpieczenie przed zgnieciem.
- Trzy regulowane wyłączniki krańcowe w fazie otwarcia i zamknięcia.
- Dostępna wersja ze stali nierdzewnej VE.650I
- Płyta fundamentowa z kotwami VE.P650



### ZESTAW

#### K.VE.650

7650zł

- 1 **VE.650** Jednostka szlabanu z wbudowaną centralą, sprężynami, uchwytem ramienia.
- 1 **VE.650A** Ramię aluminiowe w 2 odcinkach, lakierowane, płaskie.
- 1 **VE.GT24** Łącznik ramienia.



**VE.650A** 910zł  
9081030

Ramię aluminiowe lakierowane. Dł. 6.500 mm. z zatyczkami do VE.650/1  
Wymiary: 6500x100x40  
Sprzedawane w 2 odcinkach wymaga łącznika VE.GT24



**VE.C650** 1030zł  
9081026

Ramię tubowe Ø 90 z aluminium L=6500, lakierowane z zatyczkami i uchwytem montażowym. Odpowiednie dla stref narażonych na działanie silnego wiatru. Sprzedawane w 2 odcinkach wymaga VE.GT90



**VE.GT24** 140zł  
9424035

Łącznik aluminiowy do ramienia VE.650A.

**VE.GT90** 280zł  
9424006

Łącznik aluminiowy do ramienia VE.C650.



**CBY.24V** 395zł  
9760016

Karta ładowania akumulatora. Współpracuje z dwoma typami akumulatorów: niklowo-metalowododorową i ołowiową.



**DA.BT2** 125zł  
9086019

Akumulator 2.1Ah 12 VDC. Wymagane 2szt. Cena za 1szt.



**DA.BT6** 160zł  
9086020

Akumulator 7 Ah 12Vdc. Wymagane 2szt. Cena za 1szt.



**VE.RAST** 410zł  
9672010

Drabinki aluminiowe L=2 m, wysokość 60 cm.



**VE.AF** 375zł  
9078010

Podpora stała do ramienia.

**VE.AFI** 1050zł  
9078015

Podpora stała ze stali nierdzewnej do ramienia.



**VE.AM** 185zł  
9078020

Podpora ruchoma ramienia.



**VE.KM1HN** 850zł  
9614267

**VE.KM2HN** 1550zł  
9614268

Pętla magnetyczna jedno/dwukanałowa.



**VE.L650** 385zł  
9534060

Zestaw lampek sygnalizacyjnych VE.650A



**VE.P650** 250zł  
9623069

Płyta fundamentowa z kotwami do VE.650.



**VE.RP** 57zł  
9270001

Profil gumowy dla VE.500S z zatyczkami.

**Sprzedawane w odcinkach po 10m. Cena za 1 metr.**



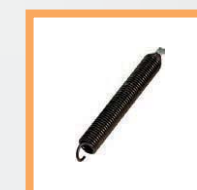
**LED.TL** 790zł  
9766003

Semafor 230 Vac ledowy, światło czerwone-zielone.



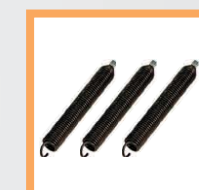
**VE.CAT650** 170zł  
9549010

Komplet naklejek do ramienia VE.650A/VE.C650. 20 sztuk w paczce.



**VE.KMB** 180zł  
9576190

**VE.KMG/N** 180zł  
9576210 / 9576220  
Sprężyna do VE.650/1 żółta, czarna lub biała.



**VE.KM24** 510zł  
9576040

zestaw 3 sprężyn dla VE.650/1, żółta, czarna, biała.



**FTC.S** 190zł  
9409089

Fotokomórka synchronizacyjna 24V/dc do montażu natynkowego. Istnieje możliwość synchronizacji do 4 par fotokomórek.

**MADE IN ITALY**

WYBÓR SPRĘŻYN I AKCESORIÓW	TYP SPRĘŻYNY	DŁUGOŚĆ RAMIENIA (m)
VE.AM - VE.L650 - SC.RES - VE.RP - VE.RAST	1 czarna	4,5
VE.AM - VE.L650 - SC.RES - VE.RP - VE.RAST	1 żółta + 1 czarna	5
VE.AM - VE.L650 - SC.RES - VE.RP - VE.RAST	1 żółta + 1 czarna	5,5
---	1 żółta + 1 czarna	6
VE.AM - VE.L650 - SC.RES - VE.RP - VE.RAST	2 czarne	6
VE.AM - VE.L650 - SC.RES - VE.RP - VE.RAST	2 czarne	6,5

Montaż jednocześnie VE.RAST, SC.RES i VE.RP wyklucza się

PARAMETRY TECHNICZNE	VE.650
Kod siłownika	9083104
Zasilanie	230 Vac (50-60Hz)
Zasilanie silnika	24 Vdc
Natężenie	1.6 A
Moment obrotowy	285 Nm
Czas otwarcia	5" - 7"
Cykl pracy	użycie intensywne
Stopień ochrony	IP44
Temperatura pracy	-20°C /+50°C
Waga	80.2 kg
<b>Cena</b>	<b>6600zł</b>





VE.SOM / VE.SOR



CENTRALE STERUJĄCE:

VE.SOR ——— DA.S04 str.131

### BLOKADA PARKINGOWA

Dostępna w wersji ręcznej i automatycznej.



## 24 Vdc | Użycie intensywne

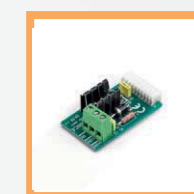
- Blokada automatyczna do miejsc parkingowych.
- Szybki i łatwy montaż.
- Dostępna w wersji automatycznej i ręcznej.



**DA.S04** 495zł  
9176005  
Centrala sterująca dla maksymalnie 4 blokad VE.SOR. Bez odbiornika. Uwaga: do każdej blokady wymagany moduł DA.E



**DA.E** 210zł  
9176005  
Sterownik do centrali DA.S04, umożliwia niezależną pracę blokad.



**DA.RB** 160zł  
9760042  
Karta ładowania akumulatora dla DA.S04

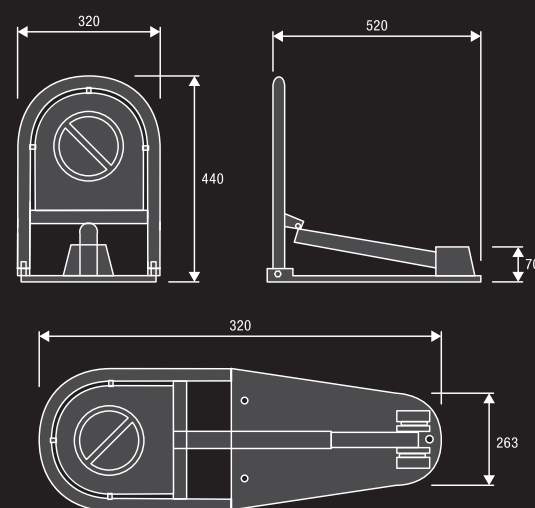


**ONE.2WI** 245zł  
9763102  
Odbiornik wtykowy 2- kanałowy ( kod zmienny, stały, BYOU)



**TO.GO2VA** 76zł  
9863173  
Pilot 2-kanałowy uniwersalny 433,92MHz. Kod zmienny oraz ARC kod.

MADE IN ITALY



### ZESTAW

**K.VE650** 2376zł

- 1 **VE.SOR** Blokada parkingowa 24V.
- 1 **DA.S04** Centrala do VE.SOR. (1 centrala - maksymalnie 4 blokady)
- 1 **DA.E** Moduł do DA.S04.
- 1 **ONE.2WI** Odbiornik wtykowy.
- 1 **TO.GO2VA** Pilot 2 kanałowy.

### PARAMETRY TECHNICZNE

	VE.SOM	VE.SOR
Kod silownika	9082040	9082030
Ręczny lub automatyczny	ręczny	24 Vdc / automatyczny
Zasilanie	-	230 Vac (50-60Hz)
Zasilanie silnika	-	24 Vdc
Natężenie	-	2 A
Czas otwarcia	-	9"
Cykl pracy	-	użycie intensywne
Stopień ochrony	-	IP54
Temperatura pracy	-	-20°C /+50°C
Waga	6.8 kg	7.5 kg
<b>Cena</b>	<b>795zł</b>	<b>1350zł</b>



# HYDRA 500 / HYDRA 500I

## SŁUPKI

Słupki hydrauliczne 230 Vac o wysokości 500 mm.

Malowane proszkowo lub ze stali AISI 316 nierdzewnej elektropolerowanej.



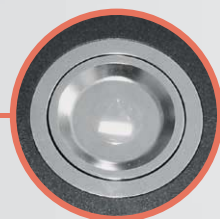
9343400 HYDRA 500 BASIC  
9343401 HYDRA 500I BASIC



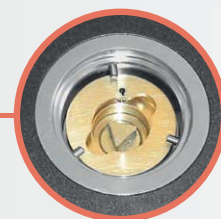
9343402 HYDRA 500 LED  
9343403 HYDRA 500I LED



9343404 HYDRA 500 VA.LED  
9343405 HYDRA 500I VA.LED



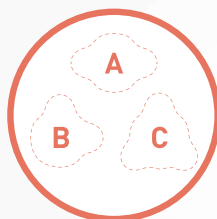
System odblokowania zabezpieczony wodoodporną i nierdzewną pokrywą.



Dostępna opcja ze standardowym trójkątnym kluczem, umożliwiającą awaryjne odblokowanie słupka dla pojazdów uprzywilejowanych (HY.REL)



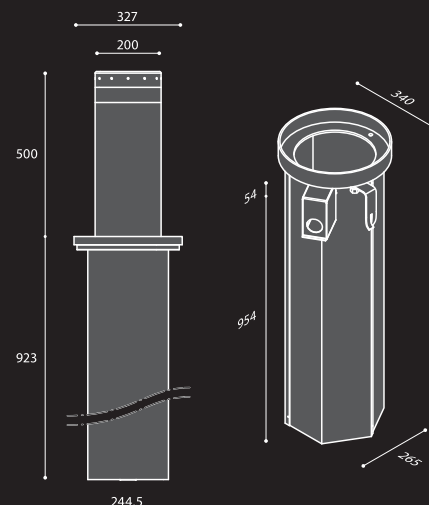
Klucz do awaryjnego odblokowania słupka, dostępny w trzech wersjach o różnych kształtach (A/B/ C)



- Łatwy i szybki montaż, dzięki zastosowaniu skrzynki fundamentowej, którą osadza się bez konieczności spawania.
- Zintegrowany układ hydrauliczny
- Połączenie PLUG&PLAY między słupkiem i centralą.

### 24 Vdc | Użycie intensywne

## HYDRA 500 / 500I



### ZESTAW

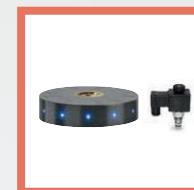
#### K.HYDRA.BASIC

cena na zapytanie

- 1 HYDRA.BASIC słupek hydrauliczny
- 1 HY.CELL1 centrala sterująca
- 1 HY.THERM termostat
- 1 CA.500A skrzynka fundamentowa
- 1 C05 przewód do słupka
- 1 TOGO2A pilot 433,92 MHz



**HY.LED**  
9534120  
Pokrywa górna z oświetleniem LED dostępna jako opcja dodatkowa (modele HYDRA 500/I LED i HYDRA 500/I VA.LED posiadają tę opcję w standardzie).



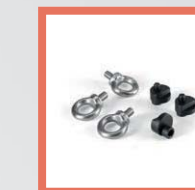
**HY.VALED**  
9176985  
Pokrywa górna z oświetleniem LED + elektrozawór opuszczania słupka w przypadku awarii zasilania dostępne jako opcja dodatkowa (modele HYDRA 500/I VA.LED posiadają tę opcję w standardzie).



**HY.TERM**  
9679002  
Termostat.



**HY.FC**  
9567020  
Czujnik stanu. używany z centralą HY.CELL2. Niezbędny jeśli chcemy użyć sygnalizatorów świetlnych TL2, TL2FR, TLC2 i TLC2B.



**KTOOLS**  
9089010  
Zestaw instalacyjny.

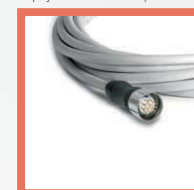


**LD1**  
9614167  
Pętla magnetyczna jednokanałowa.

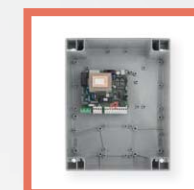
**LD2**  
9614168  
Pętla magnetyczna dwukanałowa.



**TOP20**  
9261000  
Pokrywa skrzynki fundamentowej CA500A.



**CH05/10/15/20/25**  
9171015 /016 /017 /018 /019  
Przewód z konektorem L=5/10/15/20/25 m.



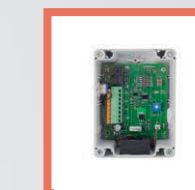
**HY.CELL1**  
9176520  
Centrala sterująca 1 słupkiem Hydra 500/I. Nie można podłączyć sensora HY.FC i sygnalizatora świetlnego.



**HY.CELL2**  
9176521  
Centrala sterująca 2 słupkami Hydra 500/I. Możliwość podłączenia więcej niż 2 słupków w konfiguracji Master/Slave. Do sterowania sygnalizatorami świetlnymi wymaga C.P.T.L i HY.FC.



**HY.BUZZ**  
9534051  
Brzęczyk ostrzegawczy.



**SIR.1** 2550zł  
9176280  
Rejestrator homologowanych "syren" - (ambulans, policja, straż pożarna, etc.) Idealny do osiedli zamkniętych bez ochrony, szpitali. Reakcja na dźwięk po ok. 2,5sek. Łatwy w montażu i instalacji.



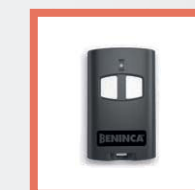
**CA500A**  
9150002  
Skrzynka fundamentowa ze stali malowanej proszkowo w systemie katoforesy. Łatwy montaż na śruby. Do VIGILANT 500 / 500I



**TLC2**  
9766015  
Semafor ledowy 24V w kolumnie ze stali nierdzewnej. Światło czerwone, zielone.



**LED.TL** 790zł  
9766003  
Semafor 230 Vac ledowy, światło czerwone-zielone.



**TO.G02A** 67zł  
9863178  
Pilot 2-kanalowy, 433,92MHz ARC kod.



**TO.G04A** 77zł  
9863179  
Pilot 4-kanalowy, 433,92MHz ARC kod.



**PUPILLA** 170zł  
9409001  
Para fotokomórek synchronizacyjnych 24Vdc do montażu natynkowego.

Na produkty RISE przysługuje inny rabat. Zapytaj przedstawiciela handlowego.

MADE IN ITALY

### PARAMETRY TECHNICZNE

### HYDRA 500 BASIC / HYDRA 500I BASIC

Zasilanie	230 Vac 50/60
Zasilanie silnika	24 Vdc
Wydajność pompy	1,5 l/min
Maksymalna liczba cykli pracy*	750 cykli/dzień
Stopień ochrony	IP 68
Temperatura pracy	-15°C / +70°C
Wytrzymałość na uderzenia/całkowita	11.000 J / 180.000 J
Czas podnoszenia/opadania	5" / 5"
Waga (bez skrzynki fundamentowej)	79/81 kg
<b>Cena</b>	<b>cena na zapytanie</b>

(\*) Maksymalna liczba cykli podana w powyższej tabeli jest wartością orientacyjną dla jednego słupka podłączonego do jednej centrali, w temperaturze 20°C i wilgotności 50%. W przypadku wystąpienia niekorzystnych warunków pracy, liczba cykli musi być zredukowana.



# VIGILANT 500 / VIGILANT 800

## SŁUPKI

Słupki elektromechaniczne 24 Vdc o wysokości 500 mm lub 800 mm. Malowane proszkowo lub ze stali AISI 316 nierdzewnej elektropolerowanej.

9343000 VIGILANT 500  
9343004 VIGILANT 500I



9343002 VIGILANT 800  
9343005 VIGILANT 800I



Połączenie PLUG&PLAY między słupkiem i centralą sterującą



EN124 (40T) świecące diody LED wokół szczytu słupka

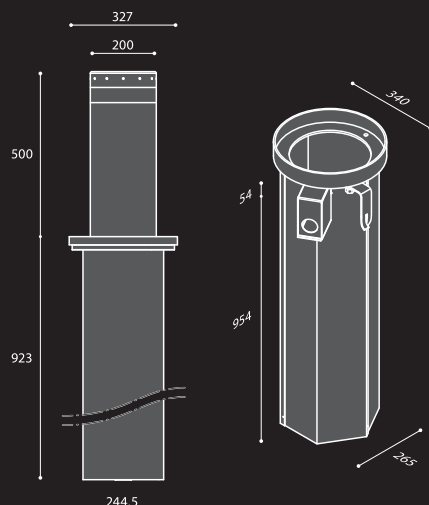


Możliwość zasilania panelami słonecznymi

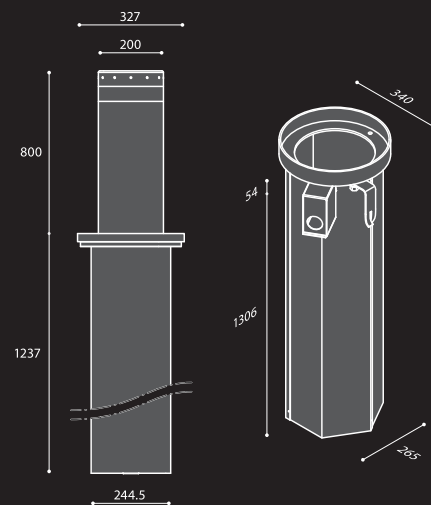
## 24 Vdc | Użycie intensywne

- Duża liczba cykli pracy oraz bardzo niskie zużycie energii.
- Zdolność do pracy nawet pomimo awarii zasilania, dzięki zastosowaniu awaryjnego systemu zasilania UPS.
- Łatwy i szybki montaż, dzięki zastosowaniu skrzynki fundamentowej, którą osadza się bez konieczności spawania.
- Wyposażone w magistrale komunikacyjną RS485 i łącze internetowe TCP/IP.
- Wbudowany enkoder i czujnik amperometryczny do wykrywania przeszkód.
- Posiadają system antywłamaniowy, który wykrywa próby wciśnięcia słupka, a następnie resetuje słupek i uruchamia alarm.

### VIGILANT 500 / 500I

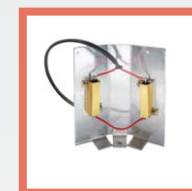


### VIGILANT 800 / 800I



### ZESTAW

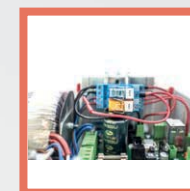
- K.VIGILANT.500** **cena na zapytanie**
- 1 VIGILANT 500 słupek automatyczny
  - 1 CA.500A Skrzynka fundamentowa
  - 1 RES Przewód grzewczy
  - 1 CP1 Centrala do jednego słupka
  - 1 ONE.2WB Odbiornik radiowy 2-kanalowy zewnętrzny
  - 1 TO.GO2VA Pilot 2 kanałowy
  - 1 TOP20 Pokrywa do skrzynek fundamentowych



**RES**  
9679001  
Ogrzewanie rezystancyjne. Dodatkowo płatne.



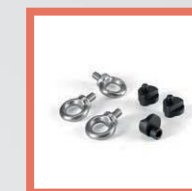
**BUZZ**  
9534040  
Brzęczyk ostrzegawczy.



**AUT**  
9176980  
Mechanizm automatycznego opuszczania słupka w przypadku awarii zasilania.



**EB5**  
9360010  
Hamulec elektryczny 5N.



**KTOOLS**  
9089010  
Zestaw instalacyjny.



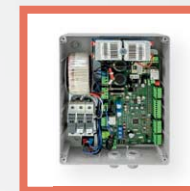
**CP1KSUN**  
9176159  
Centrala sterująca 1 słupkiem VIGILANT 500 / 500I zasilana panelami fotowoltanicznymi.



**TOP20**  
9261000  
Pokrywa skrzynki fundamentowej CA500A.



**C05/10/15/20/25**  
9171005 /006 /007 /008 /009  
Przewód z konektorem L=5/10/15/20/25 m.



**CP1**  
9176145  
Centrala do 1 słupka 500I.

**CP1K**  
9176152  
Centrala do 1 słupka 500I z UPS.



**CP2**  
9176146  
Centrala do 2 słupków 500I.

**CP2K**  
9176153  
Centrala do 2 słupków 500I z UPS.



**CP4**  
9176147  
Centrala do 4 słupków 500I.

**CP4K**  
9176154  
Centrala do 4 słupków 500I z UPS.



**CA500A**  
9150002  
Skrzynka fundamentowa ze stali malowanej proszkowo w systemie katoforesy. Łatwy montaż na śruby. Do VIGILANT 500 / 500I



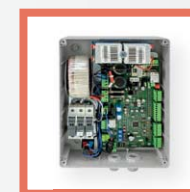
**LD1**  
9614167  
Pętla magnetyczna jednokanałowa.

**LD2**  
9614168  
Pętla magnetyczna dwukanałowa.



**SIR.1** **2550zł**  
9176280

Rejestrator homologowanych "syren" - (ambulans, policja, straż pożarna, etc.) Idealny do osiedli zamkniętych bez ochrony, szpitali. Reakcja na dźwięk po ok. 2,5sek. Łatwy w montażu i instalacji.



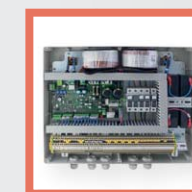
**CP1S**  
9176148  
Centrala do 1 słupka 800I.

**CP1SK**  
9176155  
Centrala do 1 słupka 800I z UPS.



**CP2S**  
9176149  
Centrala do 2 słupków 800I.

**CP2SK**  
9176156  
Centrala do 2 słupków 800I z UPS.



**CP4S**  
9176151  
Centrala do 4 słupków 800I.

**CP4SK**  
9176157  
Centrala do 4 słupków 800I z UPS.



**CA800A**  
9150004  
Skrzynka fundamentowa ze stali malowanej proszkowo w systemie katoforesy. Łatwy montaż na śruby. Do VIGILANT 800 / 800I

Na produkty RISE przysługuje inny rabat. Zapytaj przedstawiciela handlowego.

**MADE IN ITALY**

### PARAMETRY TECHNICZNE

	VIGILANT 500	VIGILANT 800
Zasilanie	230 Vac 50/60	230 Vac 50/60
Zasilanie silnika	24 Vdc	24 Vdc
Moc silnika	90 W	90 W
Maksymalna liczba cykli pracy*	1200 cykli/dzień	1000 cykli/dzień
Stopień ochrony	IP 68	IP 68
Temperatura pracy	-20°C /+50°C	-20°C /+50°C
Wytrzymałość na uderzenia/całkowita	11.000 J / 180.000 J	11.000 J / 180.000 J
Czas podnoszenia/opadania	4" / 3"	7" / 5"
Waga (bez skrzynki fundamentowej)	84/90 kg	112/120 kg
<b>Cena</b>	<b>cena na zapytanie</b>	<b>cena na zapytanie</b>

(\*) Maksymalna liczba cykli podana w powyższej tabeli jest wartością orientacyjną dla jednego słupka podłączonego do jednej centrali, w temperaturze 20°C i wilgotności 50%. W przypadku wystąpienia niekorzystnych warunków pracy, liczba cykli musi być zredukowana.



# FORCE 525 / 825 / 825K

## SŁUPKI

Słupki elektromechaniczne 24 Vdc o wysokości 500 mm lub 800 mm. Malowane proszkowo lub ze stali AISI 316 nierdzewnej elektropolerowanej.

9343155 **FORCE 525**  
9343157 **FORCE 525I**

9343156 **FORCE 825**  
9343158 **FORCE 825I**

9343975 **FORCE 825K**  
9343976 **FORCE 825KI**



Połączenie PLUG&PLAY między słupkiem i centralą sterującą



EN124 (40T) świecące diody LED wokół szczytu słupka

## 24 Vdc | Użycie intensywne

- Duża liczba cykli pracy oraz bardzo niskie zużycie energii.
- Zdolność do pracy nawet pomimo awarii zasilania, dzięki zastosowaniu awaryjnego systemu zasilania UPS.
- Łatwy i szybki montaż, dzięki zastosowaniu skrzynki fundamentowej, którą osadza się bez konieczności spawania.
- Wyposażone w magistrale komunikacyjną RS485 i łącze internetowe TCP/IP.
- Wbudowany enkoder i czujnik amperometryczny do wykrywania przeszkód.
- Posiadają system antywłamaniowy, który wykrywa próby wciśnięcia słupka, a następnie resetuje słupek i uruchamia alarm.

Na słupku FORCE 825K/I przeprowadzono test zderzeniowy. Test przeprowadziła firma MIRA Limited Warwickshire, CV10 0TU United Kingdom. FORCE 825K/I pozytywnie przeszedł test polegający na zderzeniu z pojazdem o masie 2500kg rozpędzonym do prędkości 65km/h. Energia takiego uderzenia wyniosła 411 KJ.

**Na podstawie wyników testu FORCE 825K/I został oceniony / sklasyfikowany jako C-Foundation/ Active / Rising / Bolard spełniając najwyższe wymagania słupków antyterrorystycznych IWA14-1:2013 V/2500[N1G]/64/90:5.0.**



**RES**  
9679001  
Ogrzewanie rezystancyjne. Dodatkowo płatne.



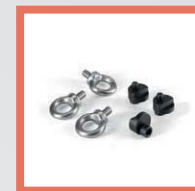
**BUZZ**  
9534040  
Brzęczyk ostrzegawczy.



**AUT**  
9176980  
Mechanizm automatycznego opuszczania słupka w przypadku awarii zasilania.



**EB5**  
9360010  
Hamulec elektryczny 5N. Fabrycznie montowany w słupkach force.



**KTOOLS**  
9089010  
Zestaw instalacyjny.



**LD1**  
9614167  
Pętla magnetyczna jednocanalowa.

**LD2**  
9614168  
Pętla magnetyczna dwukanalowa.



**TOP25**  
9261010  
Pokrywa skrzynki fundamentowej CA525A i CA825A.



**C05/10/15/20/25**  
9171005 /006 /007 /008 /009  
Przewód z konektorem L=5/10/15/20/25 m.



**CP1S**  
9176148  
Centrala do 1 słupka 800/I.

**CP1SK**  
9176155  
Centrala do 1 słupka 800/I z UPS.



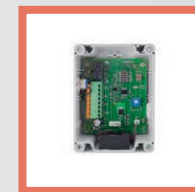
**CP2S**  
9176149  
Centrala do 2 słupków 800/I.

**CP2SK**  
9176156  
Centrala do 2 słupków 800/I z UPS.



**CP4S**  
9176151  
Centrala do 4 słupków 800/I.

**CP4SK**  
9176157  
Centrala do 4 słupków 800/I z UPS.



**SIR.1** 2550zł  
9176280  
Rejestrator homologowanych "syren" - (ambulans, policja, straż pożarna, etc.) Idealny do osiedli zamkniętych bez ochrony, szpitali. Reakcja na dźwięk po ok. 2,5sek. Łatwy w montażu i instalacji.



**CA825K**  
9150050  
Skrzynka fundamentowa ze stali malowanej proszkowo w systemie katodowej. Łatwy montaż na śruby. Do FORCE 825K i 825KI.



**CA525A**  
9150011  
Skrzynka fundamentowa ze stali malowanej proszkowo w systemie katodowej. Łatwy montaż na śruby. Do FORCE 525 i 525I.

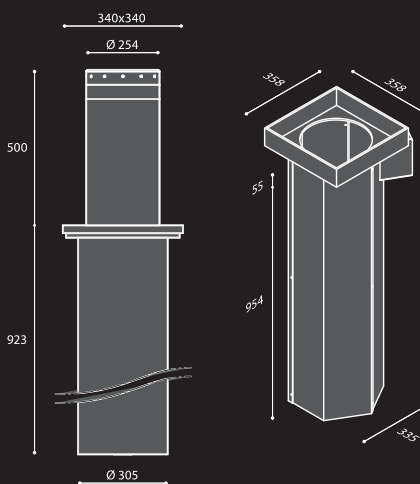


**CA825A**  
9150009  
Skrzynka fundamentowa ze stali malowanej proszkowo w systemie katodowej. Łatwy montaż na śruby. Do FORCE 825 i 825I.

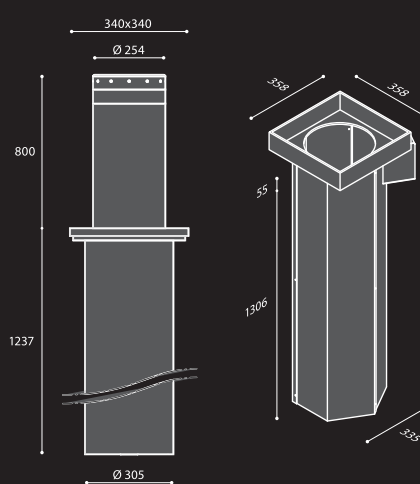
Na produkty RISE przysługuje inny rabat. Zapytaj przedstawiciela handlowego.

**MADE IN ITALY**

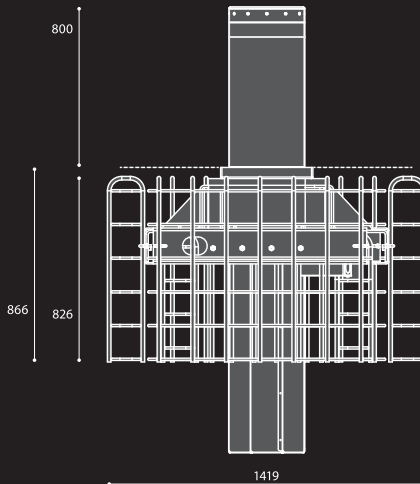
### FORCE 525 / 525I



### FORCE 825 / 825I



### FORCE 825K / 825KI

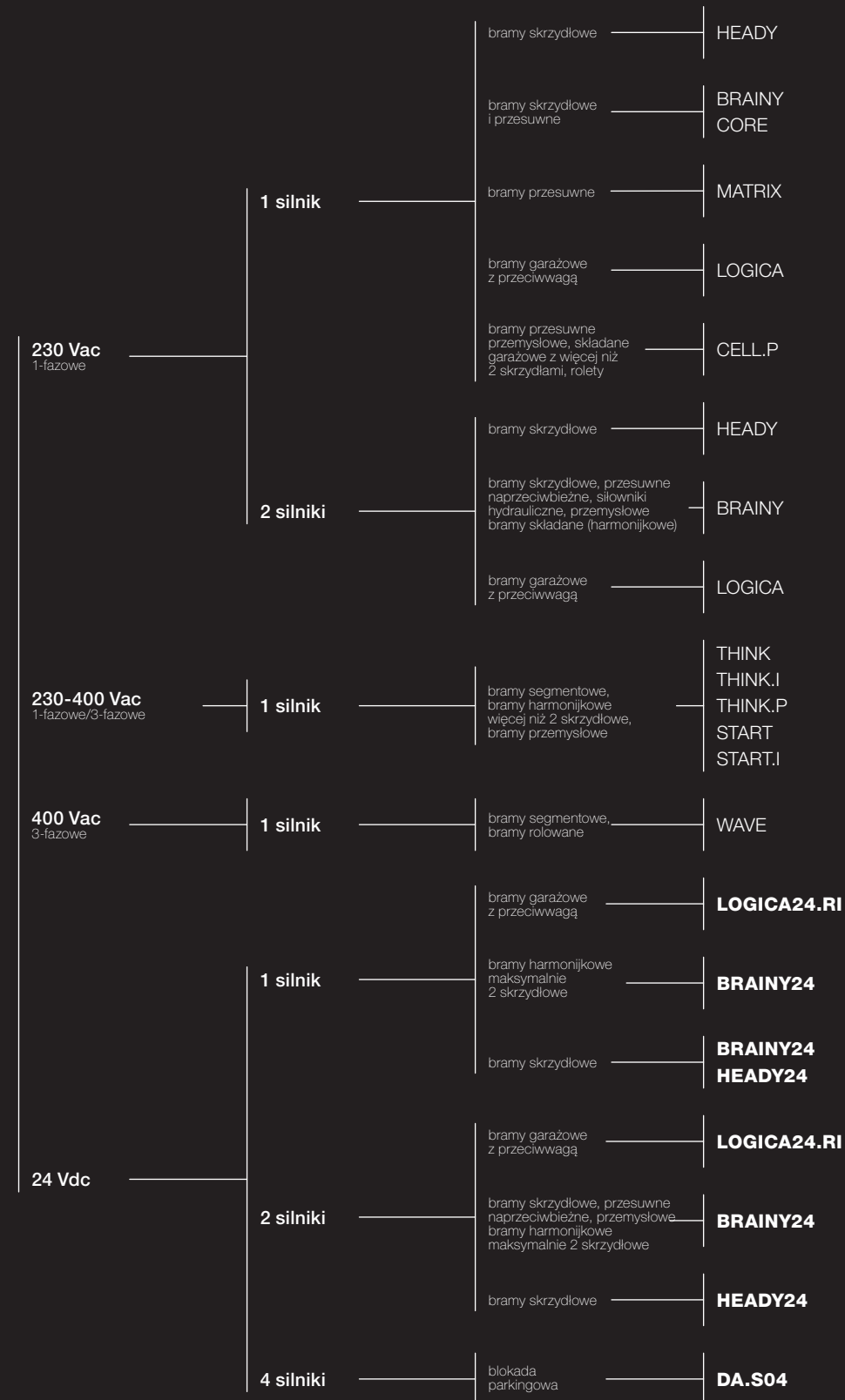


PARAMETRY TECHNICZNE	FORCE 525/I	FORCE 825/I	FORCE 825K/KI
Zasilanie	230 Vac 50/60	230 Vac 50/60	230 Vac 50/60
Zasilanie silnika	24 Vdc	24 Vdc	24 Vdc
Moc silnika	90 W	90 W	90 W
Maksymalna liczba cykli pracy*	900 cykli/dzień	600 cykli/dzień	600 cykli/dzień
Stopień ochrony	IP 68	IP 68	IP 68
Temperatura pracy	-20°C /+50°C	-20°C /+50°C	-20°C /+50°C
Wytrzymałość na uderzenia/całkowita	18.000 J / 240.000 J	18.000 J / 240.000 J	- / 411.000 J
Czas podnoszenia/opadania	6" / 5"	10" / 9"	10" / 9"
Waga (bez skrzynki fundamentowej)	118/128 kg	155/167 kg	195/207 kg
<b>Cena</b>	<b>cena na zapytanie</b>	<b>cena na zapytanie</b>	<b>cena na zapytanie</b>

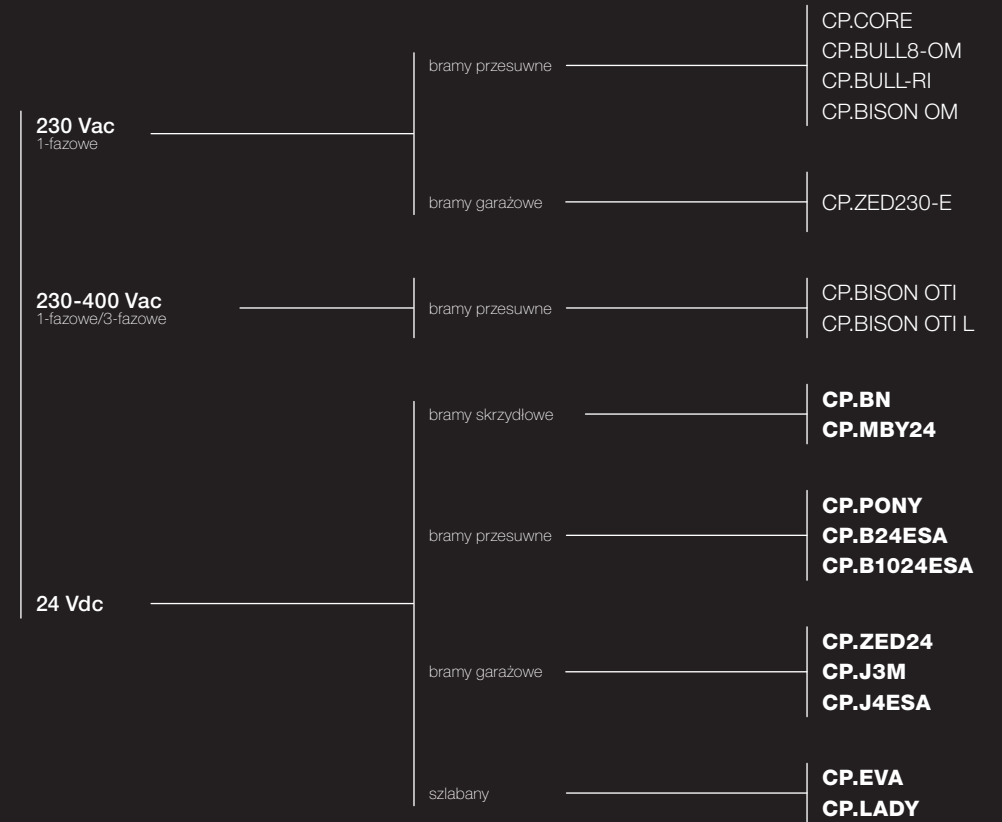




**CENTRALE  
STERUJĄCE  
ZEWNĘTRZNE**



**CENTRALE  
STERUJĄCE  
WBUDOWANE**





**BRAINY**  
9176213



## CENTRALE STERUJĄCE ZEWNĘTRZNE 230 Vac



**Cena: 810zł**

### ZASTOSOWANIE

1 lub 2 siłowniki do bram skrzydłowych, przesuwanych naprzeciwbieżnych, siłowników hydraulicznych i przemysłowych bram harmonijkowych.

### ZASILANIE CENTRALI

230 Vac

### ZASILANIE SILNIKA

230 Vac 600W + 600W

### PODSTAWOWE FUNKCJE:

- Wbudowany wyświetlacz LCD.
- Wbudowany odbiornik radiowy 433,92MHz. Możliwość wgrania 64 kodów stałych, zmiennych lub ARC.
- Kostki zaciskowe łatwe w użyciu (wyjmowane).
- Wejście do podłączenia enkodera.
- Wejścia na wyłączniki krańcowe - osobne dla każdego siłownika.
- Wejścia: otwórz, zamknij i funkcja furtki (częściowe otwarcie bramy).
- Wejście na fotokomórki otwórz - zamknij i otwórz.
- Wejście krawędzi bezpieczeństwa 8K2.
- Wyjście 230Vac i 12Vac/dc na zamek elektryczny.
- Wyjście na oświetlenie serwisowe, wskaźnik położenia bramy, drugi kanał radiowy i test fotokomórek.
- Funkcja autouczenia przy zastosowaniu siłowników z enkoderem.
- Elektroniczna regulacja parametrów poszczególnych siłowników wraz z czasem pracy.
- Elektroniczna regulacja prędkości.
- Konfiguracja funkcji i zarządzanie pilotami za pomocą urządzenia ADVANTOUCH.
- Możliwość sprawdzenia aktualnej ilości cykli.
- Hasło dostępu do programowania centrali.
- Możliwość ustawienia przypomnienia o przeglądzie serwisowym.

**HEADY**  
9176217



## CENTRALE STERUJĄCE ZEWNĘTRZNE 230 Vac



**Cena: 690zł**

### ZASTOSOWANIE

1 lub 2 siłowniki do bram skrzydłowych.

### ZASILANIE CENTRALI

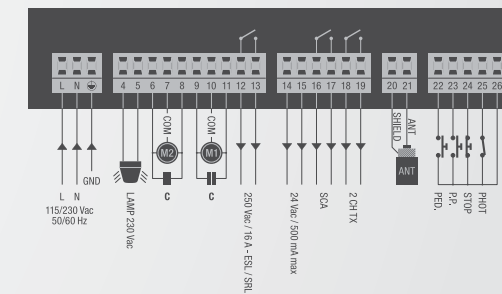
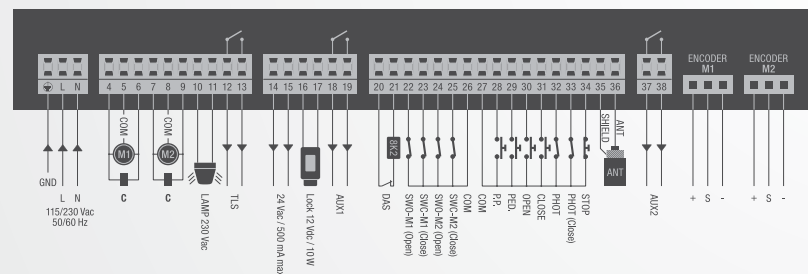
230 Vac

### ZASILANIE SILNIKA

230 Vac 500W + 500W

### PODSTAWOWE FUNKCJE:

- Wbudowany wyświetlacz LCD.
- Wbudowany odbiornik radiowy 433,92MHz. Możliwość wgrania 64 kodów stałych, zmiennych lub ARC.
- Kostki zaciskowe łatwe w użyciu (wyjmowane).
- Wejście funkcji furtki (częściowe otwarcie jednego skrzydła bramy).
- Programowane wejście na fotokomórki.
- Wyjście 230Vac i 12Vac/dc na zamek elektryczny.
- Wyjście na oświetlenie serwisowe, wskaźnik położenia bramy, drugi kanał radiowy i test fotokomórek.
- Elektroniczna regulacja parametrów poszczególnych siłowników wraz z czasem pracy.
- Stała prędkość siłowników (brak możliwości regulacji).
- Konfiguracja funkcji i zarządzanie pilotami za pomocą urządzenia ADVANTOUCH.
- Możliwość sprawdzenia aktualnej ilości cykli.
- Hasło dostępu do programowania centrali.
- Posiada możliwość podłączenia jednej linii fotokomórek.



## AKCESORIA



- |   |   |   |   |   |   |   |   |
|---|---|---|---|---|---|---|---|
| <p><b>DU.V96 490zł</b><br/>9765035<br/>Zamek elektromagnetyczny 12Vac/dc pionowy w zestawie z zaczepem. Umożliwia odblokowanie z zewnątrz i wewnątrz.</p> | <p><b>DU.V90 490zł</b><br/>9765030<br/>Zamek elektromagnetyczny 12Vac/dc poziomy w zestawie z zaczepem. Umożliwia odblokowanie z zewnątrz i wewnątrz.</p> | <p><b>TO.G02VA 76zł</b><br/>9863173<br/>Pilot 2-kanałowy uniwersalny 433,92MHz. Kod zmienny oraz ARC kod.</p> | <p><b>TO.G04VA 86zł</b><br/>9863174<br/>Pilot 4-kanałowy uniwersalny 433,92MHz. Kod zmienny oraz ARC kod.</p> | <p><b>TO.G02A 67zł</b><br/>9863178<br/>Pilot 2-kanałowy, 433,92MHz ARC kod.</p> | <p><b>PUPILLA 170zł</b><br/>9409001<br/>Para fotokomórek synchronizacyjnych 24Vdc do montażu natynkowego.</p> | <p><b>IRI.CELL 220zł</b><br/>Obudowa wandaloodporna do fotokomórek PUPILLA. Cena za parę. Zestaw nie zawiera fotokomórek.</p> | <p><b>ONE.2WB 245zł</b><br/>9673103<br/>Odbiornik radiowy uniwersalny 433,92 MHz, 2 kanałowy w obudowie (kod zmienny, stały, BYOU).</p> |
|---|---|---|---|---|---|---|---|

## AKCESORIA

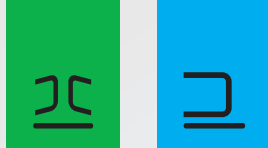


- |   |   |   |   |   |   |   |   |
|---|---|---|---|---|---|---|---|
| <p><b>DU.V96 490zł</b><br/>9765035<br/>Zamek elektromagnetyczny 12Vac/dc pionowy w zestawie z zaczepem. Umożliwia odblokowanie z zewnątrz i wewnątrz.</p> | <p><b>DU.V90 490zł</b><br/>9765030<br/>Zamek elektromagnetyczny 12Vac/dc poziomy w zestawie z zaczepem. Umożliwia odblokowanie z zewnątrz i wewnątrz.</p> | <p><b>TO.G02VA 76zł</b><br/>9863173<br/>Pilot 2-kanałowy uniwersalny 433,92MHz. Kod zmienny oraz ARC kod.</p> | <p><b>TO.G04VA 86zł</b><br/>9863174<br/>Pilot 4-kanałowy uniwersalny 433,92MHz. Kod zmienny oraz ARC kod.</p> | <p><b>TO.G02A 67zł</b><br/>9863178<br/>Pilot 2-kanałowy, 433,92MHz ARC kod.</p> | <p><b>PUPILLA 170zł</b><br/>9409001<br/>Para fotokomórek synchronizacyjnych 24Vdc do montażu natynkowego.</p> | <p><b>IRI.CELL 220zł</b><br/>Obudowa wandaloodporna do fotokomórek PUPILLA. Cena za parę. Zestaw nie zawiera fotokomórek.</p> | <p><b>ONE.2WB 245zł</b><br/>9673103<br/>Odbiornik radiowy uniwersalny 433,92 MHz, 2 kanałowy w obudowie (kod zmienny, stały, BYOU).</p> |
|---|---|---|---|---|---|---|---|





CORE  
9176119



MATRIX  
9176037



## CENTRALE STERUJĄCE ZEWNĘTRZNE 230 Vac



Zapytaj o cenę.



### ZASTOSOWANIE

1 siłownik do bram przesuwanych lub do bram jednoskrzydłowych.

### ZASILANIE CENTRALI

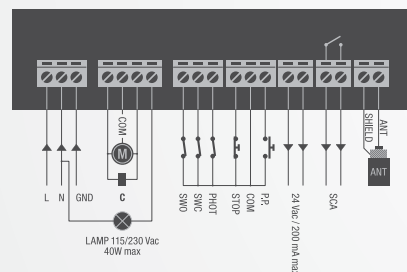
230 Vac

### ZASILANIE SILNIKA

230 Vac 750W

### PODSTAWOWE FUNKCJE:

- Funkcje i parametry regulowane za pomocą potencjometru.
- Wbudowany odbiornik radiowy 433,92MHz. Możliwość wgrania 64 kodów stałych, zmiennych lub ARC.
- Kostki zaciskowe łatwe w użyciu (wyjmowane).
- Automatyeczna i półautomatyczna funkcja logiki.
- Wejście na wyłączniki krańcowe.
- Funkcja krok po kroku, stop. Wejście na fotokomórki.
- Wyjście na oświetlenie serwisowe, wskaźnik położenia bramy.
- Regulacja momentu obrotowego - 5 poziomów.
- Konfiguracja funkcji i zarządzanie pilotami za pomocą urządzenia ADVANTOUCH.
- Funkcja spowolnienia w fazie otwierania i zamykania.
- Funkcja furtki - częściowe otwarcie bramy.



## AKCESORIA



**DU.V96 490zł**  
9765035  
Zamek elektromagnetyczny 12Vac/dc pionowy w zestawie z zaczepem. Umożliwia odblokowanie z zewnątrz i wewnątrz.



**DU.V90 490zł**  
9765030  
Zamek elektromagnetyczny 12Vac/dc poziomy w zestawie z zaczepem. Umożliwia odblokowanie z zewnątrz i wewnątrz.



**TO.G02VA 76zł**  
9863173  
Pilot 2-kanalowy uniwersalny 433,92MHz. Kod zmienny oraz ARC kod.



**TO.G04VA 86zł**  
9863174  
Pilot 4-kanalowy uniwersalny 433,92MHz. Kod zmienny oraz ARC kod.



**TO.G02A 67zł**  
9863178  
Pilot 2-kanalowy, 433,92MHz ARC kod.



**PUPILLA 170zł**  
9409001  
Para fotokomórek synchronizacyjnych 24Vdc do montażu natynkowego.



**IRI.CELL 220zł**  
Obudowa wandaloodporna do fotokomórek PUPILLA. Cena za parę. Zestaw nie zawiera fotokomórek.



**ONE.2WB 245zł**  
9673103  
Odbiornik radiowy uniwersalny 433,92 MHz, 2 kanałowy w obudowie (kod zmienny, stały, BYOU).

## AKCESORIA



**DU.V96 490zł**  
9765035  
Zamek elektromagnetyczny 12Vac/dc pionowy w zestawie z zaczepem. Umożliwia odblokowanie z zewnątrz i wewnątrz.



**DU.V90 490zł**  
9765030  
Zamek elektromagnetyczny 12Vac/dc poziomy w zestawie z zaczepem. Umożliwia odblokowanie z zewnątrz i wewnątrz.



**TO.G02VA 76zł**  
9863173  
Pilot 2-kanalowy uniwersalny 433,92MHz. Kod zmienny oraz ARC kod.



**TO.G04VA 86zł**  
9863174  
Pilot 4-kanalowy uniwersalny 433,92MHz. Kod zmienny oraz ARC kod.



**TO.G02A 67zł**  
9863178  
Pilot 2-kanalowy, 433,92MHz ARC kod.



**PUPILLA 170zł**  
9409001  
Para fotokomórek synchronizacyjnych 24Vdc do montażu natynkowego.



**IRI.CELL 220zł**  
Obudowa wandaloodporna do fotokomórek PUPILLA. Cena za parę. Zestaw nie zawiera fotokomórek.



**ONE.2WB 245zł**  
9673103  
Odbiornik radiowy uniwersalny 433,92 MHz, 2 kanałowy w obudowie (kod zmienny, stały, BYOU).

## CENTRALE STERUJĄCE ZEWNĘTRZNE 230 Vac



Cena: 710zł



### ZASTOSOWANIE

1 siłownik do bram przesuwanych.

### ZASILANIE CENTRALI

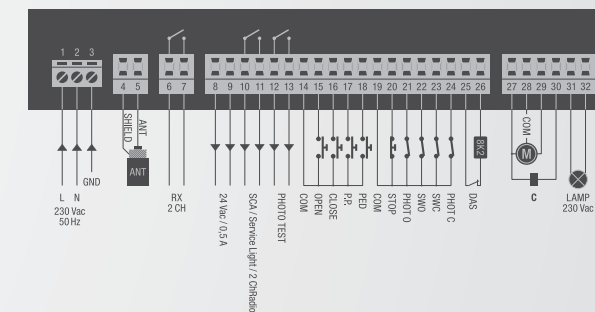
230 Vac

### ZASILANIE SILNIKA

230 Vac 1000W

### PODSTAWOWE FUNKCJE:

- Wbudowany wyświetlacz LCD.
- Wbudowany odbiornik radiowy 433,92MHz. Możliwość wgrania 64 kodów stałych, zmiennych lub ARC.
- Kostki zaciskowe łatwe w użyciu (wyjmowane).
- Wejście do podłączenia enkodera.
- Wejście na wyłączniki krańcowe.
- Wejścia: otwórz, zamknij i funkcja furtki (częściowe otwarcie bramy).
- Wyjście na oświetlenie serwisowe, wskaźnik położenia bramy, drugi kanał radiowy i test fotokomórek.
- Elektroniczna regulacja momentu obrotowego.
- Zwolnienie w fazie otwierania i zamykania.
- Hamulec elektroniczny gwarantujący precyzyjne zatrzymanie bramy (nawet w przypadku ciężkich bram).
- Konfiguracja funkcji i zarządzanie pilotami za pomocą urządzenia ADVANTOUCH.
- Możliwość sprawdzenia aktualnej ilości cykli.





LOGICA  
9176111



CELL.P  
9176118



## CENTRALE STERUJĄCE ZEWNĘTRZNE

230 Vac



Cena: 720zł

### ZASTOSOWANIE

1 lub 2 siłowniki do bram uchylnych.

### ZASILANIE CENTRALI

230 Vac

### ZASILANIE SILNIKA

230 Vac 300W + 300W

### PODSTAWOWE FUNKCJE:

- Wbudowany wyświetlacz LCD.
- Wbudowany odbiornik radiowy 433,92MHz. Możliwość wgrania 64 kodów stałych, zmiennych lub ARC.
- Kostki zaciskowe łatwe w użyciu (wymowane).
- Wejście do podłączenia enkodera.
- Wejście na wyłączniki krańcowe (osobne dla każdego siłownika).
- Wejścia: otwórz, zamknij i krok po kroku.
- Wejście krawędzi bezpieczeństwa 8K2.
- Wyjście na oświetlenie serwisowe 230Vac.
- Funkcja autouczenia przy zastosowaniu siłowników z enkoderem (do siłowników serii ZED).
- Elektroniczna regulacja czasu pracy.
- Elektroniczne zwolnienia siłownika.
- Konfiguracja funkcji i zarządzanie pilotami za pomocą urządzenia ADVANTOUCH.
- Możliwość sprawdzenia aktualnej ilości cykli.
- Hasło dostępu do programowania centrali.
- Możliwość ustawienia przypomnienia o przeglądzie serwisowym.

## CENTRALE STERUJĄCE ZEWNĘTRZNE

230 Vac



Cena: 490zł

### ZASTOSOWANIE

1 siłownik do bram przesuwnych przemysłowych, rolet, bram harmonijkowych więcej niż 2 sekcyjnych.

### ZASILANIE CENTRALI

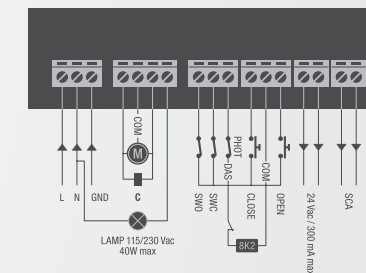
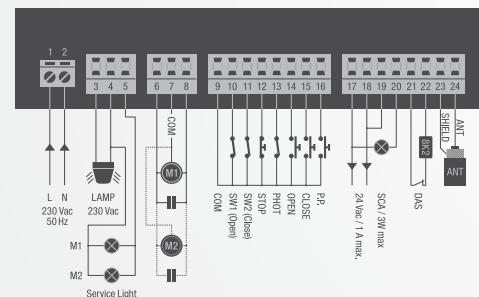
230 Vac

### ZASILANIE SILNIKA

230 Vac 750W

### PODSTAWOWE FUNKCJE:

- Funkcje i parametry regulowane za pomocą potencjometru.
- Wbudowany odbiornik radiowy 433,92MHz. Możliwość wgrania 64 kodów stałych, zmiennych lub ARC.
- Kostki zaciskowe łatwe w użyciu (wymowane).
- Automatyczna i półautomatyczna funkcja logiki.
- Wejście na wyłączniki krańcowe.
- Wejście na krawędź bezpieczeństwa 8K2.
- Wejścia na przyciski sterujące: krok po kroku (styk programowany), otwórz, zamknij.
- Wyjście na oświetlenie serwisowe, wskaźnik położenia bramy.
- Regulacja momentu obrotowego - 5 poziomów.
- Konfiguracja funkcji i zarządzanie pilotami za pomocą urządzenia ADVANTOUCH.



### UWAGA:

Wyjście na kondensator rozruchowy nie stosowane przy modelu VN.S40V.

## AKCESORIA



**KPO 82zł**  
9855001  
Zestaw dwóch zielonych przycisków (N.O) z przednią osłoną dla skrzynek LB.Box LB.



**KPC 82zł**  
9855002  
Zestaw przycisków (1 zielony N.O. i 1 czerwony N.C.) z przednią osłoną dla skrzynek LB.



**TO.G02VA 76zł**  
9863173  
Pilot 2-kanalowy uniwersalny 433,92MHz. Kod zmienny oraz ARC kod.



**TO.G04VA 86zł**  
9863174  
Pilot 4-kanalowy uniwersalny 433,92MHz. Kod zmienny oraz ARC kod.



**TO.G02A 67zł**  
9863178  
Pilot 2-kanalowy, 433,92MHz ARC kod.



**PUPILLA 170zł**  
9409001  
Para fotokomórek synchronizacyjnych 24Vdc do montażu natynkowego.



**IRI.CELL 220zł**  
Obudowa wandaloodporna do fotokomórek PUPILLA. Cena za parę. Zestaw nie zawiera fotokomórek.

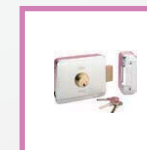


**ONE.2WB 245zł**  
9673103  
Odbiornik radiowy uniwersalny 433,92 MHz, 2 kanałowy w obudowie (kod zmienny, stały, BYOU).

## AKCESORIA



**DU.V96 490zł**  
9765035  
Zamek elektromagnetyczny 12Vac/dc pionowy w zestawie z zaczepem. Umożliwia odblokowanie z zewnątrz i wewnątrz.



**DU.V90 490zł**  
9765030  
Zamek elektromagnetyczny 12Vac/dc poziomy w zestawie z zaczepem. Umożliwia odblokowanie z zewnątrz i wewnątrz.



**TO.G02VA 76zł**  
9863173  
Pilot 2-kanalowy uniwersalny 433,92MHz. Kod zmienny oraz ARC kod.



**TO.G04VA 86zł**  
9863174  
Pilot 4-kanalowy uniwersalny 433,92MHz. Kod zmienny oraz ARC kod.



**TO.G02A 67zł**  
9863178  
Pilot 2-kanalowy, 433,92MHz ARC kod.



**PUPILLA 170zł**  
9409001  
Para fotokomórek synchronizacyjnych 24Vdc do montażu natynkowego.



**IRI.CELL 220zł**  
Obudowa wandaloodporna do fotokomórek PUPILLA. Cena za parę. Zestaw nie zawiera fotokomórek.



**ONE.2WB 245zł**  
9673103  
Odbiornik radiowy uniwersalny 433,92 MHz, 2 kanałowy w obudowie (kod zmienny, stały, BYOU).





KER  
9176073



## CENTRALE STERUJĄCE ZEWNĘTRZNE 230 Vac



Cena: 405zł

### ZASTOSOWANIE

1 siłownik do rolet.

### ZASILANIE CENTRALI

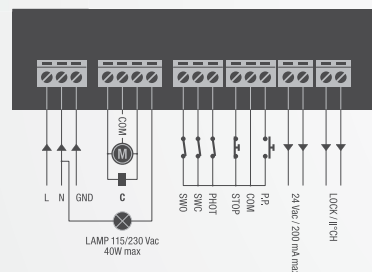
230 Vac

### ZASILANIE SILNIKA

230 Vac 750W

### PODSTAWOWE FUNKCJE:

- Funkcje i parametry regulowane za pomocą potencjometru.
- Wbudowany odbiornik radiowy 433,92MHz. Możliwość wgrania 64 kodów stałych, zmiennych lub ARC.
- Kostki zaciskowe łatwe w użyciu (wyjmowane).
- Automatyeczna i półautomatyczna funkcja logiki.
- Wejście na wyłączniki krańcowe.
- Wejścia na przyciski sterujące: krok po kroku, stop, fotokomórki.
- Wyjście drugiego kanału radiowego.
- Regulacja momentu obrotowego - 5 poziomów.
- Konfiguracja funkcji i zarządzanie pilotami za pomocą urządzenia ADVANTOUCH.



THINKY



## CENTRALE STERUJĄCE ZEWNĘTRZNE 230-400 Vac



Cena THINKY: 1250zł

### ZASTOSOWANIE

1 siłownik do bram segmentowych i rolowanych, do bram harmonijkowych więcej niż 2-sekcyjnych oraz do bram przesuwanych przemysłowych.

### ZASILANIE CENTRALI

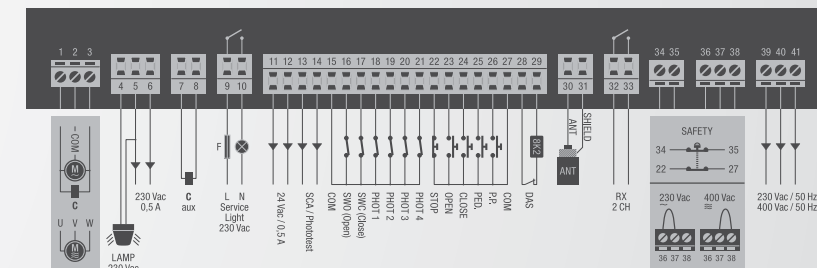
230 Vac or 400 Vac

### ZASILANIE SILNIKA

230 Vac 900W or 400 Vac 2200W

### PODSTAWOWE FUNKCJE:

- Wbudowany wyświetlacz LCD.
- Wejście na kartę odbiornika radiowego ONE.2WI.
- Kostki zaciskowe łatwe w użyciu (wyjmowane).
- Wejście na wyłączniki krańcowe.
- Wejścia na otwórz, zamknij i funkcję furtki (częściowe otwarcie skrzydła bramy).
- Wejście na 4 pary fotokomórek.
- Wejście na krawędź bezpieczeństwa 8K2.
- Wejście na oświetlenie serwisowe, wskaźnik położenia bramy.
- Kontrola zaniku fazy oraz zaniku zasilania silnika.
- Konfiguracja funkcji i zarządzanie pilotami za pomocą urządzenia ADVANTOUCH.
- Możliwość sprawdzenia aktualnej ilości cykli.
- Obsługa enkodera (tylko centrala THINKY).



## AKCESORIA



**DU.V96 490zł**  
9765035  
Zamek elektromagnetyczny 12Vac/dc pionowy w zestawie z zaczepem. Umożliwia odblokowanie z zewnątrz i wewnątrz.



**DU.V90 490zł**  
9765030  
Zamek elektromagnetyczny 12Vac/dc poziomy w zestawie z zaczepem. Umożliwia odblokowanie z zewnątrz i wewnątrz.



**TO.G02VA 76zł**  
9863173  
Pilot 2-kanałowy uniwersalny 433,92MHz. Kod zmienny oraz ARC kod.



**TO.G04VA 86zł**  
9863174  
Pilot 4-kanałowy uniwersalny 433,92MHz. Kod zmienny oraz ARC kod.



**TO.G02A 67zł**  
9863178  
Pilot 2-kanałowy, 433,92MHz ARC kod.



**PUPILLA 170zł**  
9409001  
Para fotokomórek synchronizacyjnych 24Vdc do montażu natynkowego.



**IRI.CELL 220zł**  
Obudowa wandaloodporna do fotokomórek PUPILLA. Cena za parę. Zestaw nie zawiera fotokomórek.



**ONE.2WB 245zł**  
9673103  
Odbiornik radiowy uniwersalny 433,92 MHz, 2 kanałowy w obudowie (kod zmienny, stały, BYOU).

## WERSJE



**THINK.P 980zł**  
9176031  
Centrala THINK z podłączonymi przyciskami otwórz, zamknij, STOP.



**THINK.I 1400zł**  
9176033  
Centrala THINK z podłączonymi przyciskami otwórz, zamknij, STOP oraz trójbiegunowy rozłącznikiem. Centrala umieszczona w hermetycznej skrzynce do użytku w przemyśle. Stopień ochrony IP 55.

## AKCESORIA



**DA.2S 250zł**  
9760100  
Karta elektroniczna dla bram przesuwanych, która umożliwia zsynchronizowany ruch.



**TO.G02A 67zł**  
9863178  
Pilot 2-kanałowy, 433,92MHz ARC kod.



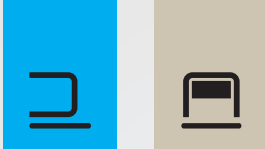
**KPO 82zł**  
9855001  
Zestaw dwóch zielonych przycisków (N.O.) z osłoną dla LB.Box LB.  
**KPC 82zł**  
9855002  
Zestaw przycisków (1 zielony N.O. i 1 czerwony N.C.) z osłoną dla LB.



**ONE.2WI 245zł**  
9673102  
Odbiornik radiowy uniwersalny 433,92 MHz, 2 kanałowy wewnętrzny. Możliwość zaprogramowania 512 kodów..



**START**  
9176968



## CENTRALE STERUJĄCE ZEWNĘTRZNE 230-400 Vac



**Cena: 720zł**

### ZASTOSOWANIE

1 siłownik do bram segmentowych i rolowanych, do bram harmonijkowych więcej niż 2-sekcyjnych oraz do bram przesuwanych przemysłowych.

### ZASILANIE CENTRALI

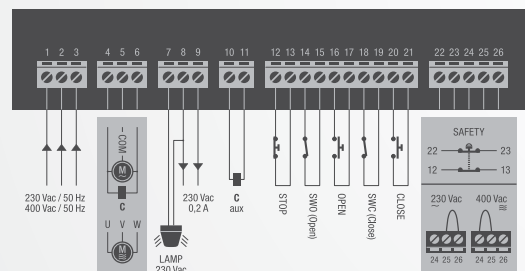
230 Vac lub 400 Vac

### ZASILANIE SILNIKA

230 Vac 900W lub 400 Vac 2200W

### PODSTAWOWE FUNKCJE:

- Funkcja "osoba obecna" (dead man).
- Kostki zaciskowe wbudowane na stałe.
- Wejście na wyłączniki krańcowe.
- Wejścia na otwórz, zamknij i stop.
- Przyciski otwórz i zamknij wbudowane w centrali.
- Wyjście na kondensator rozruchowy.



## WERSJE



**START.I**  
9176183

**1100zł**

Centrala START z podłączonymi przyciskami otwórz, zamknij, STOP oraz trójbiegunowym rozłącznikiem. Centrala umieszczona w hermetycznej skrzynce do użytku w przemyśle. Stopień ochrony IP 55.

## AKCESORIA



**DA.2S 250zł**  
9760100

Karta elektroniczna dla bram przesuwanych, która umożliwia zsynchronizowany ruch.



**TO.G02A 67zł**  
9863178

Pilot 2-kanalowy, 433,92MHz ARC kod.



**KPO 82zł**  
9855001

Zestaw dwóch zielonych przycisków (N.O.) z przednią osłoną dla skrzynek LB.

**BRAINY24+**



## CENTRALE STERUJĄCE ZEWNĘTRZNE 24 Vdc



**Cena: 1350zł**

### ZASTOSOWANIE

1 lub 2 siłowniki do bram skrzydłowych, przesuwanych naprzemiennie i przemysłowych bram harmonijkowych maksymalnie 2-sekcyjnych.

### ZASILANIE CENTRALI

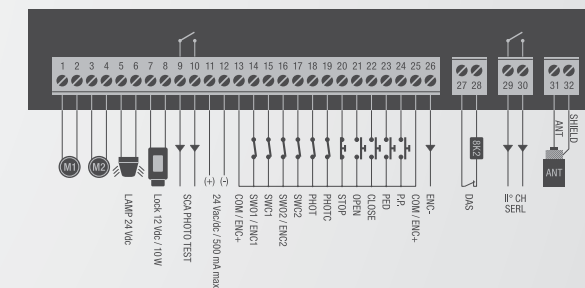
230 Vac

### ZASILANIE SILNIKA

24 Vdc 200W + 200W

### PODSTAWOWE FUNKCJE:

- Wbudowany wyświetlacz LCD.
- Wbudowany odbiornik radiowy 433,92MHz. Możliwość wgrania 64 kodów stałych, zmiennych lub ARC.
- Kostki zaciskowe łatwe w użyciu (wymowane).
- Wejścia na wyłączniki krańcowe - osobne dla każdego siłownika.
- Wejścia: otwórz, zamknij i funkcja furtki (częściowe otwarcie bramy).
- Wejście na fotokomórki otwórz - zamknij i otwórz.
- Wejście krawędzi bezpieczeństwa 8K2.
- Wyjście 12Vdc na zamek elektryczny.
- Wyjście na oświetlenie serwisowe, wskaźnik położenia bramy, drugi kanał radiowy i test fotokomórek.
- Funkcja autouczenia.
- Elektroniczna regulacja parametrów poszczególnych siłowników.
- Ochrona przed zgnieceniem dzięki zastosowaniu czujnika amperometrycznego i podłączenia enkodera.
- Regulacja zwalniania w fazie zamykania i otwierania, niezależnie dla każdego siłownika.
- Konfiguracja funkcji i zarządzanie pilotami za pomocą urządzenia ADVANTOUCH.
- Możliwość sprawdzenia aktualnej ilości cykli.
- Hasło dostępu do programowania centrali.
- Wbudowana karta ładowania baterii



## AKCESORIA



**DU.V96 490zł**  
9765035

Zamek elektromagnetyczny 12Vac/dc pionowy w zestawie z zaczepem. Umożliwia odblokowanie z zewnątrz i wewnątrz.



**DU.V90 490zł**  
9765030

Zamek elektromagnetyczny 12Vac/dc poziomy w zestawie z zaczepem. Umożliwia odblokowanie z zewnątrz i wewnątrz.



**DA.BT2 125zł**  
9086019

Akumulator 2.1Ah 12 VDC. Wymagane dwa akumulatory. Cena za 1szt.



**DA.BT6 160zł**  
9086020

Akumulator 7Ah 12 VDC. Wymagane dwa akumulatory. Cena za 1szt.



**TO.G02A 67zł**  
9863178

Pilot 2-kanalowy, 433,92MHz ARC kod.



**PUPILLA 170zł**  
9409001

Para fotokomórek synchronizacyjnych 24Vdc do montażu natynkowego.



**IRI.CELL 220zł**

Obudowa wandaloodporna do fotokomórek PUPILLA. Cena za parę. Zestaw nie zawiera fotokomórek.



**ONE.2WB 245zł**  
9673103

Odbiornik radiowy uniwersalny 433,92 MHz, 2 kanałowy w obudowie (kod zmienny, stały, BYOU).





# BRAINY24

9176224

## CENTRALE STERUJĄCE ZEWNĘTRZNE 24 Vdc



**Produkt zastąpiony BRAINY 24+.**  
**Opis na str. 125.**



### ZASTOSOWANIE

1 lub 2 siłowniki do bram skrzydłowych, przesuwanych naprzeciwbieżnych i przemysłowych bram harmonijkowych maksymalnie 2-sekcyjnych.

### ZASILANIE CENTRALI

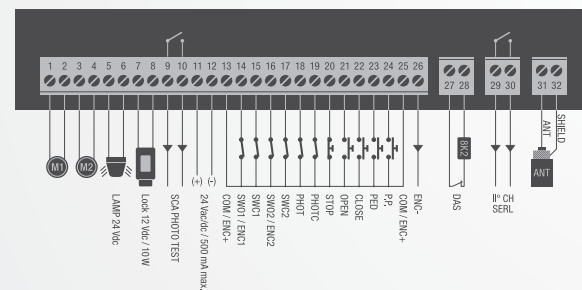
230 Vac

### ZASILANIE SILNIKA

24 Vdc 120W + 120W

### PODSTAWOWE FUNKCJE:

- Wbudowany wyświetlacz LCD.
- Wbudowany odbiornik radiowy 433,92MHz. Możliwość wgrania 64 kodów stałych, zmiennych lub ARC.
- Kostki zaciskowe łatwe w użyciu (wyjmowane).
- Wejścia na wyłączniki krańcowe - osobne dla każdego siłownika.
- Wejścia: otwórz, zamknij i funkcja furtki (częściowe otwarcie bramy).
- Wejście na fotokomórki otwórz - zamknij i otwórz.
- Wejście krawędzi bezpieczeństwa 8K2.
- Wyjście 12Vdc na zamek elektryczny.
- Wyjście na oświetlenie serwisowe, wskaźnik położenia bramy, drugi kanał radiowy i test fotokomórek.
- Funkcja autouczenia.
- Elektroniczna regulacja parametrów poszczególnych siłowników.
- Ochrona przed zgnieciem dzięki zastosowaniu czujnika amperometrycznego i podłączenia enkodera.
- Regulacja zwalniania w fazie zamykania i otwierania, niezależnie dla każdego siłownika.
- Konfiguracja funkcji i zarządzanie pilotami za pomocą urządzenia ADVANTOUCH.
- Możliwość sprawdzenia aktualnej ilości cykli.
- Hasło dostępu do programowania centrali.



# HEADY24

9176229

## CENTRALE STERUJĄCE ZEWNĘTRZNE 24 Vdc



**Cena: 790zł**



### ZASTOSOWANIE

1 lub 2 siłowniki do bram skrzydłowych.

### ZASILANIE CENTRALI

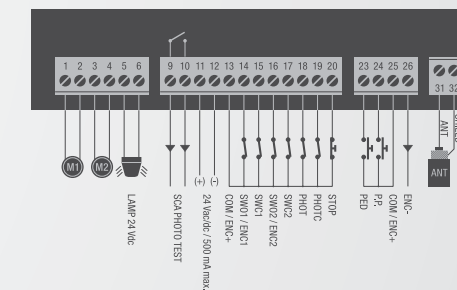
230 Vac

### ZASILANIE SILNIKA

24 Vdc 60W + 60W

### PODSTAWOWE FUNKCJE:

- Wbudowany wyświetlacz LCD.
- Wbudowany odbiornik radiowy 433,92MHz. Możliwość wgrania 64 kodów stałych, zmiennych lub ARC.
- Kostki zaciskowe łatwe w użyciu (wyjmowane).
- Wejścia na wyłączniki krańcowe - osobne dla każdego siłownika.
- Wejścia: otwórz, zamknij i funkcja furtki (częściowe otwarcie bramy).
- Wejście na fotokomórki otwórz - zamknij i otwórz.
- Wejście krawędzi bezpieczeństwa 8K2.
- Wyjście na oświetlenie serwisowe, wskaźnik położenia bramy, drugi kanał radiowy i test fotokomórek.
- Funkcja autouczenia.
- Elektroniczna regulacja parametrów poszczególnych siłowników.
- Ochrona przed zgnieciem dzięki zastosowaniu czujnika amperometrycznego i podłączenia enkodera.
- Regulacja zwalniania w fazie zamykania i otwierania, niezależnie dla każdego siłownika.
- Konfiguracja funkcji i zarządzanie pilotami za pomocą urządzenia ADVANTOUCH.
- Możliwość sprawdzenia aktualnej ilości cykli.
- Hasło dostępu do programowania centrali.



## AKCESORIA



**DU.V96 490zł**  
9765035  
Zamek elektromagnetyczny 12Vac/dc pionowy w zestawie z zaczepem. Umożliwia odblokowanie z zewnątrz i wewnątrz.



**DU.V90 490zł**  
9765030  
Zamek elektromagnetyczny 12Vac/dc poziomy w zestawie z zaczepem. Umożliwia odblokowanie z zewnątrz i wewnątrz.



**BRAINY24.CBY 590zł**  
9760014  
Zestaw do centrali BRAINY24 wyposażony w kartę ładowania CBY.24V, akumulatory 1.2 Ah i podstawkę.



**NIMH.CB 720zł**  
9760017  
Zestaw z kartą ładującą akumulatory CBY.24V, akumulatorem NIMH oraz uchwytem.



**TO.GO2A 67zł**  
9863178  
Pilot 2-kanałowy, 433,92MHz ARC kod.



**PUPILLA 170zł**  
9409001  
Para fotokomórek synchronizacyjnych 24Vdc do montażu natynkowego.



**IRI.CELL 220zł**  
Obudowa wandaloodporna do fotokomórek PUPILLA. Cena za parę. Zestaw nie zawiera fotokomórek.



**ONE.2WB 245zł**  
9673103  
Odbiornik radiowy uniwersalny 433,92 MHz, 2 kanałowy w obudowie (kod zmienny, stały, BYOU).

## AKCESORIA



**DU.V96 490zł**  
9765035  
Zamek elektromagnetyczny 12Vac/dc pionowy w zestawie z zaczepem. Umożliwia odblokowanie z zewnątrz i wewnątrz.



**DU.V90 490zł**  
9765030  
Zamek elektromagnetyczny 12Vac/dc poziomy w zestawie z zaczepem. Umożliwia odblokowanie z zewnątrz i wewnątrz.



**L.BY 210zł**  
9760024  
Moduł elektroniczny do zamka elektrycznego 12/24Vdc.



**BRAINY24.CBY 590zł**  
9760014  
Zestaw do centrali BRAINY24 wyposażony w kartę ładowania CBY.24V, akumulatory 1.2 Ah i podstawkę.



**NIMH.CB 720zł**  
9760017  
Zestaw z kartą ładującą akumulator CBY.24V, akumulatorem NIMH oraz uchwytem.



**PUPILLA 170zł**  
9409001  
Para fotokomórek synchronizacyjnych 24Vdc do montażu natynkowego.



**TO.GO2A 67zł**  
9863178  
Pilot 2-kanałowy, 433,92MHz ARC kod.



**ONE.2WB 245zł**  
9673103  
Odbiornik radiowy uniwersalny 433,92 MHz, 2 kanałowy w obudowie (kod zmienny, stały, BYOU).

**LOGICA24.RI**

9176027

**CENTRALE STERUJĄCE ZEWNĘTRZNE  
24 Vdc****Cena: 785zł****ZASTOSOWANIE**

1 lub 2 siłowniki do bram uchylnych.

**ZASILANIE CENTRALI**

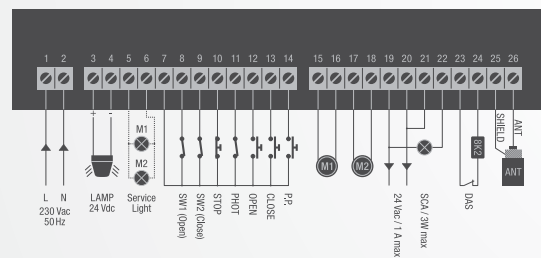
230 Vac

**ZASILANIE SILNIKA**

24 Vdc 80W + 80W

**PODSTAWOWE FUNKCJE:**

- Funkcje i parametry regulowane za pomocą potencjometru.
- Wbudowany odbiornik radiowy 433,92MHz. Możliwość wgrania 64 kodów stałych lub zmiennych.
- Kostki zaciskowe łatwe w użyciu (wyjmowane).
- Wejście na wyłączniki krańcowe.
- Wejścia: otwórz, zamknij, stop i krok po kroku.
- Wejście krawędzi bezpieczeństwa 8K2.
- Wyjście na oświetlenie serwisowe 24Vac/dc.
- Regulacja elektroniczna.
- Amperometryczny czujnik przeszkody - ochrona przed zgnieceniem.
- Elektroniczna regulacja prędkości.
- Konfiguracja funkcji i zarządzanie pilotami za pomocą urządzenia ADVANTOUCH.

**DA.S04**

9176005

**CENTRALE STERUJĄCE ZEWNĘTRZNE  
24 Vdc****Cena: 495zł****ZASTOSOWANIE**

Od 1 do 4 blokad parkingowych VE.SOR.

**ZASILANIE CENTRALI**

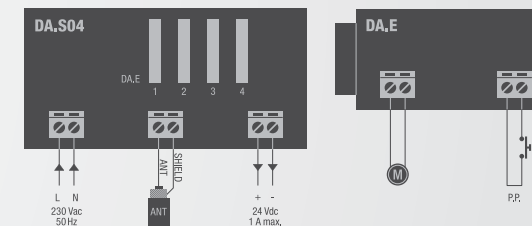
230 Vac

**ZASILANIE SILNIKA**

24 Vdc 20W

**PODSTAWOWE FUNKCJE:**

- Wejście na kartę odbiornika radiowego ONE.2WI.
- Współpracuje z modułem DA.RB.
- Kostki zaciskowe wbudowane.
- Osobne wejścia krok po kroku dla każdej blokady.
- Amperometryczny czujnik przeszkody - ochrona przed zgnieceniem.

**AKCESORIA****TO.GO2A 67zł**  
9863178Pilot 2-kanalowy,  
433,92MHz ARC kod.**KPO 82zł**  
9855001Zestaw dwóch  
zielonych  
przycisków (N.O.)  
z przednią osłoną dla  
skrzynek LB.Box LB.**KPC 82zł**  
9855002Zestaw przycisków  
(1 zielony N.O.  
i 1 czerwony N.C.)  
z przednią osłoną dla  
skrzynek LB.**DA.BT2 125zł**  
F8086010DA.BT2: Akumulator  
2,1Ah 12 Vdc.  
Wymagane 2  
akumulatory.**DA.BT6 160zł**  
F8086020DA.BT6: Akumulator  
7Ah 12 Vdc.  
Wymagane 2  
akumulatory.**NIMH 440zł**  
9086006Akumulator niklowo-  
metalowodorowy  
2 Ah, 24Vdc.  
Wymagane 2  
akumulatory.**LB 130zł**  
9252001Obudowa centrali.  
Stopień ochrony  
IP 55. Wymiary  
(290x220x118mm).**CBY.24V 395zł**  
9760016Karta ładująca  
baterię.  
Współpracuje  
z dwoma typami  
baterii: niklowo-  
metalowodorowa  
i ołowiowa.**AKCESORIA****DA.E 210zł**  
9760035Moduł dla VE.SOR  
1szt do każdej  
blokady.**DA.RB 160zł**  
9760042Karta ładowania  
akumulatora  
dla DA .S04.**DA.BT2 125zł**  
F8086010DA.BT2: Akumulator  
2,1Ah 12 Vdc.  
Wymagane 2  
akumulatory.**DA.BT6 160zł**  
F8086020DA.BT6: Akumulator  
7Ah 12 Vdc.  
Wymagane 2  
akumulatory.**LB 130zł**  
9252001Obudowa centrali.  
Stopień ochrony  
IP 55. Wymiary  
(290x220x118mm).**ONE.2WI 245zł**  
9673102Odbiornik radiowy  
uniwersalny 433,92  
MHz, 2 kanałowy  
wewnętrzny.  
Możliwość wgrania  
do 512 kodów.**TO.GO2A 67zł**  
9863178Pilot 2-kanalowy,  
433,92MHz ARC kod.





# TABELA PORÓWNAWCZA

## CENTRALE STERUJĄCE ZEWNĘTRZNE

FUNKCJE	BRAINY	HEADY	CORE	MATRIX	LOGICA	CELL.P	KER	THINK	START	BRAINY24+	BRAINY24	HEADY24	LOGICA24.RI	CP.LADY
zasilanie silnika 24 Vdc										•	•	•	•	•
zasilanie silnika 230 Vac	•	•	•	•	•	•	•	•	•					
zasilanie silnika 400 Vac														
<b>WEJŚCIA</b>														
wejście "krok po kroku"	•	•	•	•	•	•	•	•		•	•	•	•	•
wejście otwierania	•			•	•	•		•	•	•	•		•	•
wejście zamykania	•			•	•	•		•	•	•	•		•	•
wejście "funkcja furtki" (częściowe otwarcie skrzydła)	•	•		•	•			•		•	•			
wejście fotokomórek	•	•	•	•	•	•	•			•	•		•	•
wejście fotokomórek w fazie otwierania	•			•	•			•		•	•		•	•
wejście fotokomórek w fazie zamykania	•			•	•			•		•	•		•	•
wejście przycisku STOP	•	•	•	•	•		•	•	•	•	•		•	•
wejście krawędzi bezpieczeństwa	•			•	•	•		•		•	•		•	•
wejście wyłącznika krańcowego otwórz/zamknij dla silnika 1	•	•	•	•	•	•	•	•	•	•	•	•	•	•
wejście wyłącznika krańcowego otwórz/zamknij dla silnika 2	•			•	•			•		•	•		•	•
<b>WYJŚCIA</b>														
wyjście silnika 1	•	•	•	•	•	•	•	•	•	•	•	•	•	•
wyjście silnika 2	•	•			•					•	•		•	•
wyjście lampy sygnalizacyjnej	•	•	•	•	•	•	•	•	•	•	•	•	•	•
wyjście elektrozamka 12Vac	•									•	•			
wyjście pomocnicze do zasilania modułu elektrozamka (opcjonalnie)		•					•							
wyjście oświetlenia pomocniczego	•	•		•	•			•		•	•		•	•
wyjście pomocnicze (na akcesoria) 24Vac/dc	•	•	•	•	•	•	•	•	•	•	•	•	•	•
wskaźnik otwarcia bramy	•	•	•	•	•	•				•	•		•	•
wyjście fotokomórek z testowaniem obwodu	•	•	•	•	•	•		•		•	•		•	•
wyjście drugiego kanału radiowego	•	•		•	•			•		•	•		•	•
<b>FUNKCJE LOGIKI</b>														
funkcja "dead man" - osoba obecna	•		•	•	•	•	•	•	•	•	•			
funkcja półautomatyczna	•	•	•	•	•	•	•	•	•	•	•		•	•
funkcja automatyczna	•	•	•	•	•	•	•	•	•	•	•		•	•
funkcja współużytkownik (w fazie otwierania na bramę nie działa impuls)	•	•	•	•	•	•	•	•	•	•	•		•	•
funkcja "krok po kroku"	•	•	•	•	•		•	•		•	•		•	•
regulacja czasu pracy w fazie otwierania	•	•		•	•			•		•	•		•	•
regulacja czasu zwolnienia	•			•	•					•	•		•	•
nieregulowany czas zwolnienia		•											•	
hamulec elektroniczny				•										
wstępny błysk lampy ostrzegawczej	•	•	•	•	•			•		•	•		•	•
nieaktywne fotokomórki w fazie otwierania	•	•	•	•	•			•		•	•		•	•
zamknięcie bezpośrednio po przecięciu fotokomórek	•	•	•	•				•		•	•		•	•
utrzymywanie poziomu ciśnienia w siłownikach hydraulicznych	•													
opóźnienie otwierania dla silnika 1	•	•								•	•		•	•
opóźnienie otwierania dla silnika 2	•	•								•	•		•	•
<b>REGULACJE</b>														
elektromechaniczna regulacja siły														•
elektroniczna regulacja siły	•	•	•	•	•	•	•			•	•	•	•	•
regulacja prędkości														•
start z maksymalną mocą	•	•	•	•	•	•	•	•	•	•	•	•	•	•
autoregulacja parametrów pracy	•				•					•	•		•	•
regulacja parametrów na potencjometrach			•			•	•						•	•
regulacja parametrów na wyświetlaczu LCD	•	•		•	•			•		•	•		•	•
<b>INNE CECHY</b>														
diody diagnostyczne LED			•			•	•							•
wbudowany odbiornik radiowy 433,92MHz	•	•	•	•	•	•	•			•	•	•	•	•
regulacja parametrów na wyświetlaczu LCD	•			•	•			•		•	•		•	•
licznik cykli	•	•		•	•			•		•	•		•	•
system awaryjnego zasilania (wymaga użycia karty do ładowania baterii)										•	•	•	•	•
wejście enkodera	•			•	•					•	•		•	•
wbudowany system oszczędności energii ESA SYSTEM														
funkcja przypomnienia o przeglądzie serwisowym	•	•			•					•	•		•	•
hasło dostępu do programowania centrali	•	•			•					•	•		•	•

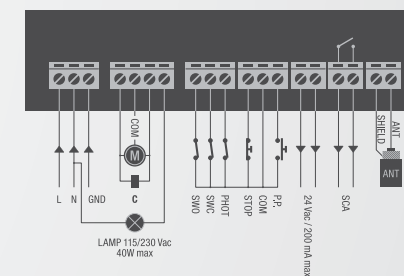
# CP.CORE

## CENTRALE STERUJĄCE WBUDOWANE

230 Vac



Zapytaj o cenę.



## AKCESORIA



**DA.2S 250zł**  
9760100  
Karta elektroniczna dla bram przesuwanych, która umożliwia zsynchronizowany ruch 2 automatów.



**TO.G02VA 76zł**  
9863173  
Pilot 2-kanałowy uniwersalny 433,92MHz. Kod zmienny oraz ARC kod.



**TO.G04VA 86zł**  
9863174  
Pilot 4-kanałowy uniwersalny 433,92MHz. Kod zmienny oraz ARC kod.



**TO.G02A 67zł**  
9863178  
Pilot 2-kanałowy, 433,92MHz ARC kod.



**LAMPY.LED 125zł**  
9534098  
Lampa sygnalizacyjna 12-250V ledowa z wbudowaną anteną.



**IRI.LAMP 250zł**  
9534011  
Lampa sygnalizacyjna na napięcie od 20 do 255V ac/dc.  
**IRI.LAMPY 250zł**  
9534012  
Lampa w wersji z kloszem pomarańczowym.



**PUPILLA 170zł**  
9409001  
Para fotokomórek synchronizacyjnych 24Vdc do montażu natynkowego.



**IRI.CELL 220zł**  
Obudowa wandaloodporna do fotokomórek PUPILLA. Cena za parę. Zestaw nie zawiera fotokomórek.

### ZASTOSOWANIE

1 siłownik do bram przesuwanych BULL5M.

### ZASILANIE CENTRALI

230 Vac

### ZASILANIE SILNIKA

230 Vac 750W

### PODSTAWOWE FUNKCJE:

- Funkcje i parametry regulowane za pomocą potencjometru.
- Wbudowany odbiornik radiowy 433,92MHz. Możliwość wgrania 64 kodów stałych, zmiennych lub ARC.
- Kostki zaciskowe łatwe w użyciu (wyjmowane).
- Automatyczna i półautomatyczna funkcja logiki.
- Wejście na enkoder MAG.E.
- Wejście na wyłączniki krańcowe.
- Wejścia na przyciski sterujące: krok po kroku, stop, fotokomórki.
- Wyjście na oświetlenie serwisowe, wskaźnik położenia bramy.
- Regulacja momentu obrotowego - 5 poziomów.
- Konfiguracja funkcji i zarządzanie pilotami za pomocą urządzenia ADVANTOUCH.
- Funkcja spowolnienia.
- Funkcja furtki - częściowe otwarcie bramy.



CP.BULL8-OM

## CENTRALE STERUJĄCE WBUDOWANE

230 Vac



Zapytaj o cenę.



CP.BULL-RI

## CENTRALE STERUJĄCE WBUDOWANE

230 Vac



Zapytaj o cenę.



### ZASTOSOWANIE

1 siłownik do bram przesuwanych BULL10M, BULL15M i BULL20.M.

### ZASILANIE CENTRALI

230 Vac

### ZASILANIE SILNIKA

230 Vac 1000W

### PODSTAWOWE FUNKCJE:

- Wbudowany wyświetlacz LCD.
- Wbudowany odbiornik radiowy 433,92MHz. Możliwość wgrania 64 kodów stałych, zmiennych.
- Kostki zaciskowe łatwe w użyciu (wymowane).
- Wejście do podłączenia enkodera.
- Wejście na wyłączniki krańcowe.
- Wejścia: otwórz, zamknij i funkcja furtki (częściowe otwarcie bramy).
- Wyjście na oświetlenie serwisowe, wskaźnik położenia bramy, drugi kanał radiowy i test fotokomórek.
- Elektroniczna regulacja momentu obrotowego.
- Zwolnienie w fazie otwierania i zamykania.
- Hamulec elektroniczny gwarantujący precyzyjne zatrzymanie.
- Konfiguracja funkcji i zarządzanie pilotami za pomocą urządzenia ADVANTOUCH.
- Możliwość sprawdzenia aktualnej ilości cykli.

### ZASTOSOWANIE

1 siłownik do bram przesuwanych BULL8M i BULL8.OM.

### ZASILANIE CENTRALI

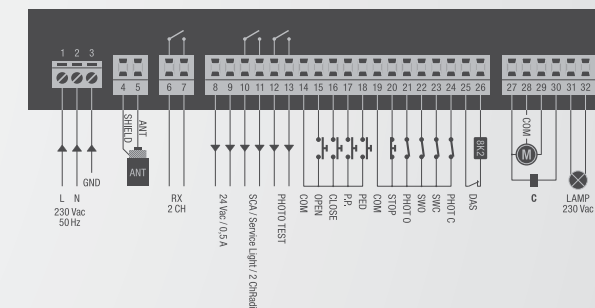
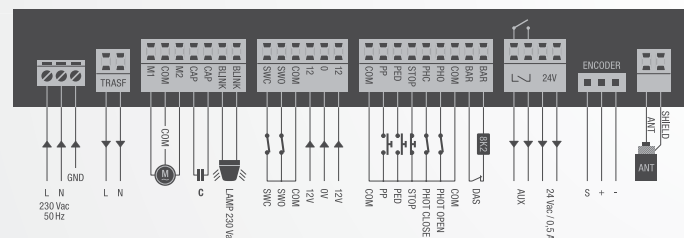
230 Vac

### ZASILANIE SILNIKA

230 Vac 280W

### PODSTAWOWE FUNKCJE:

- Wbudowany wyświetlacz LCD.
- Wbudowany odbiornik radiowy 433,92MHz. Możliwość wgrania 64 kodów stałych, zmiennych.
- Kostki zaciskowe łatwe w użyciu (wymowane).
- Wejście do podłączenia enkodera.
- Wejście na wyłączniki krańcowe.
- Osobne wejścia dla fotokomórek na otwieranie i zamykanie.
- Wejście dla funkcji furtki (częściowe otwarcie bramy).
- Wyjście na oświetlenie serwisowe, wskaźnik położenia bramy, drugi kanał radiowy i test fotokomórek.
- Funkcja autouczenia.
- Elektroniczna regulacja momentu obrotowego.
- Zwolnienie w fazie otwierania i zamykania.
- Hamulec elektroniczny.
- Konfiguracja funkcji i zarządzanie pilotami za pomocą urządzenia ADVANTOUCH.
- Możliwość sprawdzenia aktualnej ilości cykli.
- Hasło dostępu do programowania centrali.







CP.BULL20-HE

## CENTRALE STERUJĄCE WBUDOWANE

230 Vac



Zapytaj o cenę.



CP.YAK OTI

## CENTRALE STERUJĄCE WBUDOWANE

230 Vac



Zapytaj o cenę.

### ZASTOSOWANIE

1 siłownik do bram przesuwnych BULL20 HE

### ZASILANIE CENTRALI

230 Vac

### ZASILANIE SILNIKA

230 Vac 1000W

### PODSTAWOWE FUNKCJE:

- Wbudowany wyświetlacz LCD.
- Wbudowany odbiornik radiowy 433,92MHz z kodem ARC. Możliwość wgrania 64 kodów.
- Kostki zaciskowe łatwe w użyciu (wymowane).
- Wbudowany czujnik amperometryczny wykrywający przeszkody.
- Wejście na wyłączniki krańcowe.
- Wejście krok po kroku, otwórz, zamknij oraz stop.
- Wejście fotokomórki (PHO) konfigurowalne jako aktywne podczas otwierania-zamykania lub tylko w fazie zamknięcia.
- Wejście fotokomórki (PHC) aktywne w fazie otwierania i zamykania.
- Wejście krawędzi bezpieczeństwa N.C lub 8K2.
- Dwa wyjścia konfigurowalne jako wskaźnik otwarcia bramki lub drugi kanał radiowy.
- Funkcja AUTOSET parametrów.
- Elektroniczna regulacja momentu obrotowego.
- Regulowane spowolnienia.
- Konfiguracji funkcji i zarządzanie pilotami za pomocą urządzenia ADVANTOUCH.
- Możliwość sprawdzenia aktualnej ilości cykli.
- Hamulec elektroniczny gwarantuje precyzyjne zatrzymanie, nawet w przypadku ciężkich bram.
- Hasło dostępu do programowania centrali

### ZASTOSOWANIE

1 siłownik do bram przesuwnych YAK25 OTI.

### ZASILANIE CENTRALI

230 Vac

### ZASILANIE SILNIKA

230 Vac 1000W

### PODSTAWOWE FUNKCJE:

- Wbudowany wyświetlacz LCD.
- Centrala wyposażona w radio ONE2.WB. Możliwość wgrania 512 kodów.
- Kostki zaciskowe łatwe w użyciu (wymowane).
- Wejście na wyłączniki krańcowe.
- Wejście krok po kroku, otwórz, zamknij oraz stop.
- 2 wejścia fotokomórek konfigurowalne jako aktywne w fazie otwierania-zamykania lub zamykania.
- Wejście krawędzi bezpieczeństwa N.C lub 8K2.
- Wyjście konfigurowalne jako wskaźnik otwarcia bramy, światło serwisowe lub światło strefowe.
- Wyjście drugiego kanału radiowego.
- Funkcja AUTOSET parametrów.
- Elektroniczna regulacja parametrów siłownika z automatycznym pomiarem mocy w każdym punkcie drogi (STC SYSTEM).
- Wbudowany czujnik amperometryczny wykrywający przeszkody.
- Regulowane spowolnienia.
- Konfiguracji funkcji i zarządzanie pilotami za pomocą urządzenia ADVANTOUCH.
- Zintegrowany falownik
- Wirtualny koder
- Hasło dostępu do programowania centrali
- Ostrzeżenie dotyczące przeprowadzenia konserwacji

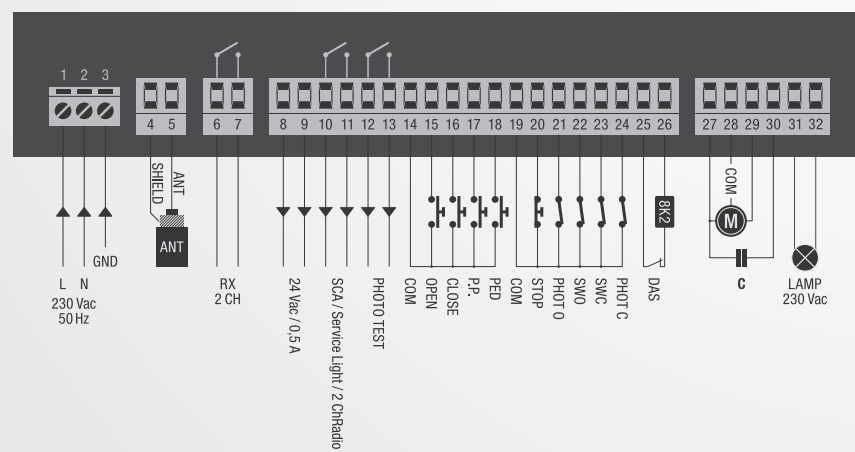


## AKCESORIA



**DA.2S 250zł**  
9760100

Karta elektroniczna dla bram przesuwnych, która umożliwia zsynchronizowany ruch 2 automatów.

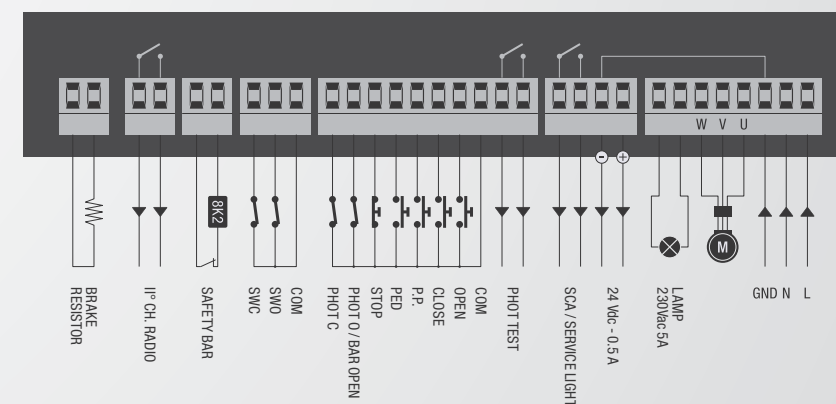


## AKCESORIA



**DA.2S 250zł**  
9760100

Karta elektroniczna dla bram przesuwnych, która umożliwia zsynchronizowany ruch 2 automatów.





UP.VN

**CENTRALE STERUJĄCE WBUDOWANE**

230 Vac

**Zapytaj o cenę.****ZASTOSOWANIE**

1 siłownik do bram przemysłowych VN.M20 UP, VN.M40 UP, VN.S20 UP, VN.S40 UP

**ZASILANIE CENTRALI**

230 Vac

**ZASILANIE SILNIKA**

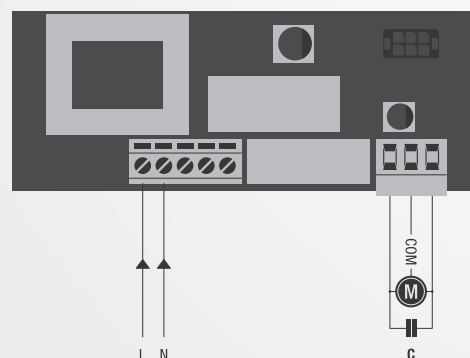
230 Vac 1500W

**PODSTAWOWE FUNKCJE:**

- Kostki zaciskowe łatwe w użyciu (wyjmowane).
- Oddzielne wejścia typu otwórz i zamknij.
- Diagnostyka wejść za pomocą diody LED.

**AKCESORIA****DA.2S 250zł**  
9760100

Karta elektroniczna dla bram przesuwnych, która umożliwia zsynchronizowany ruch 2 automatów.



CP.B24 TURBO

**CENTRALE STERUJĄCE WBUDOWANE**

230 Vac

**Zapytaj o cenę.****ZASTOSOWANIE**

1 siłownik do bram przesuwnych BULL624/1224 TURBO

**ZASILANIE CENTRALI**

230 Vac

**ZASILANIE SILNIKA**

24 Vdc 400W

**PODSTAWOWE FUNKCJE:**

- Wbudowany wyświetlacz LCD.
- Wbudowany odbiornik radiowy 433,92MHz z kodem ARC. Możliwość wgrania 512 kodów.
- Kostki zaciskowe łatwe w użyciu (wyjmowane).
- Wejście krok po kroku, otwórz, zamknij oraz stop.
- Wejście fotokomórki (PHO) konfigurowalne jako aktywne podczas otwierania-zamykania lub tylko w fazie zamykania.
- Wejście fotokomórki (PHC) aktywne w fazie otwierania i zamykania.
- Wejście krawędzi bezpieczeństwa N.C lub 8K2.
- Wejście funkcji furtki.
- Dwa wyjścia konfigurowalne jako wskaźnik otwarcia bramki lub drugi kanał radiowy
- Łatwa synchronizacja 2 siłowników przy pomocy kart SIS.
- Istnieje możliwość integracji z systemem KNX.
- Elektroniczna regulacja parametrów siłownika z automatycznym pomiarem mocy w każdym punkcie drogi (STC SYSTEM).
- Wbudowany czujnik amperometryczny wykrywający przeszkody.
- Wirtualny koder.
- Regulowane spowolnienia.
- Konfiguracji funkcji i zarządzanie pilotami za pomocą urządzenia ADVANTOUCH.
- Możliwość sprawdzenia ilości aktualnej ilości cykli.
- Hasło dostępu do programowania centrali.
- Wbudowana karta ładowania baterii, kompatybilna z akumulatorami DA.BT2 / DA.BT6.

**AKCESORIA****DA.BT2 125zł**  
F8086010

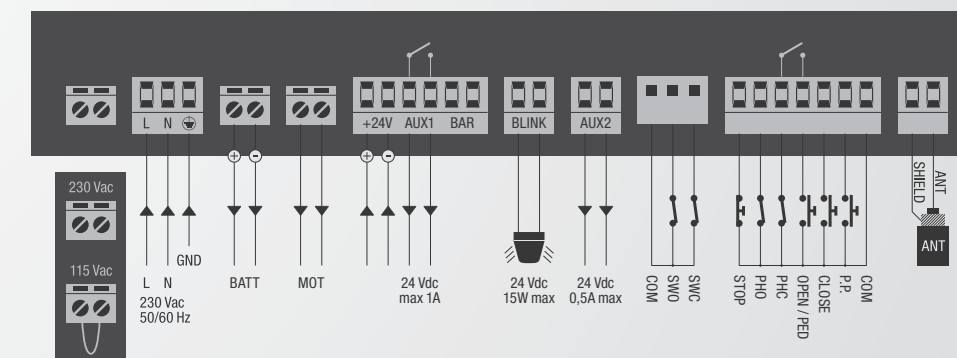
DA.BT2: Akumulator 2.1Ah 12 Vdc. Wymagane 2 akumulatory.

**DA.BT6 160zł**  
F8086020

DA.BT6: Akumulator 7Ah 12 Vdc. Wymagane 2 akumulatory.

**SIS 190zł**  
9760075

Karta synchronizacyjna do szlabanów EVA. Współpracuje z centralą CP.EVA2.





## CENTRALE STERUJĄCE WBUDOWANE

230 Vac



Zapytaj o cenę.



### ZASTOSOWANIE

1 siłownik do bram przesuwanych BISON20.OM.

### ZASILANIE CENTRALI

230 Vac

### ZASILANIE SILNIKA

230 Vac 750W

### PODSTAWOWE FUNKCJE:

- Wbudowany wyświetlacz LCD.
- Wbudowany odbiornik radiowy 433,92MHz. Możliwość wgrania 64 kodów stałych, zmiennych lub ARC.
- Kostki zaciskowe łatwe w użyciu (wyjmowane).
- Wejście do podłączenia enkodera.
- Wejście na wyłączniki krańcowe.
- Wejścia: otwórz, zamknij i funkcja furtki (częściowe otwarcie bramy).
- Wyjście na oświetlenie serwisowe, wskaźnik położenia bramy, drugi kanał radiowy i test fotokomórek.
- System autouczenia (dobór mocy i czasu przejazdu).
- Elektroniczna regulacja momentu obrotowego.
- Zwolnienie w fazie otwierania i zamykania.
- Hamulec elektroniczny gwarantujący precyzyjne zatrzymanie, nawet w przypadku ciężkich bram.
- Konfiguracja funkcji i zarządzanie pilotami za pomocą urządzenia ADVANTOUCH.
- Możliwość sprawdzenia aktualnej ilości cykli.
- Hasło dostępu do programowania centrali.
- Możliwość ustawienia przypomnienia o przeglądzie serwisowym.

## CENTRALE STERUJĄCE WBUDOWANE

230 Vac



Zapytaj o cenę.



### ZASTOSOWANIE

1 siłownik do bram przesuwanych BISON35 OTI L.

### ZASILANIE CENTRALI

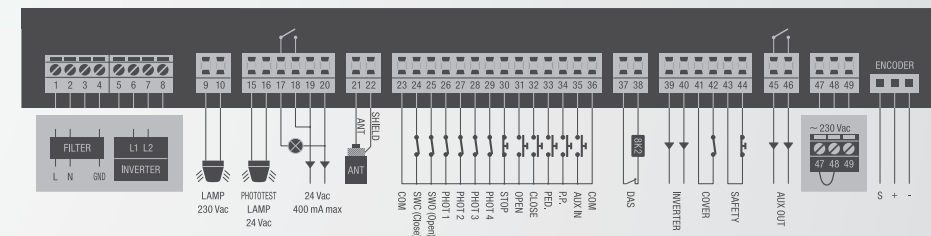
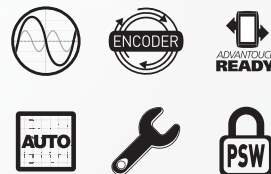
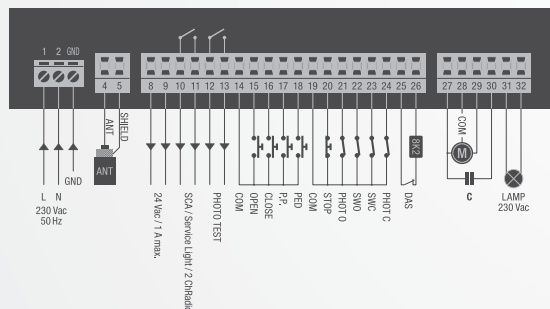
230 Vac

### ZASILANIE SILNIKA

220 Vac / 750 W 3-fazowy z falownikiem

### PODSTAWOWE FUNKCJE:

- Wbudowany wyświetlacz LCD.
- Wbudowany odbiornik radiowy 433,92MHz. Możliwość wgrania 64 kodów stałych, zmiennych lub ARC.
- Kostki zaciskowe łatwe w użyciu (wyjmowane).
- Wejście do podłączenia enkodera.
- Wejście na wyłączniki krańcowe.
- Wejścia: otwórz, zamknij i funkcja furtki (częściowe otwarcie bramy).
- Podłączenie inwertera (falownika).
- Wyjście na oświetlenie serwisowe, wskaźnik położenia bramy, drugi kanał radiowy i test fotokomórek.
- Elektroniczna regulacja momentu obrotowego.
- Zwolnienie w fazie otwierania i zamykania.
- Hamulec elektroniczny gwarantujący precyzyjne zatrzymanie, nawet w przypadku ciężkich bram.
- Konfiguracja funkcji i zarządzanie pilotami za pomocą urządzenia ADVANTOUCH.
- Możliwość sprawdzenia aktualnej ilości cykli.
- Hasło dostępu do programowania centrali.
- Możliwość ustawienia przypomnienia o przeglądzie serwisowym.



## AKCESORIA



### DA.2S 250zł

9760100

Karta elektroniczna dla bram przesuwanych, która umożliwia zsynchronizowany ruch 2 automatów.

### TO.G02VA 76zł

9863173

Pilot 2-kanałowy uniwersalny 433,92MHz. Kod zmienny oraz ARC kod.

### TO.G04VA 86zł

9863174

Pilot 4-kanałowy uniwersalny 433,92MHz. Kod zmienny oraz ARC kod.

### LAMPY.LED 125zł

9534098

Lampa sygnalizacyjna 12-250V ledowa z wbudowaną anteną.

### IRI.LAMP 250zł

9534011

Lampa sygnalizacyjna na napięcie od 20 do 255V ac/dc.

### IRI.LAMP.Y 250zł

9534012

Lampa w wersji z kloszem pomarańczowym.

### PUPILLA 170zł

9409001

Para fotokomórek synchronizacyjnych 24Vdc do montażu natynkowego.

### IRI.CELL 220zł

Obudowa

wandaloodporna do fotokomórek PUPILLA. Cena za parę. Zestaw nie zawiera fotokomórek.

### PUPILLA.B 445zł

9409006

Para fotokomórek do montażu natynkowego, kąt regulacji 220°. Ogniwo fotowoltaiczne do ładowania akumulatora nadajnika. Dioda LED z funkcją diagnostyczną.

## AKCESORIA



### DA.2S 250zł

9760100

Karta elektroniczna dla bram przesuwanych, która umożliwia zsynchronizowany ruch 2 automatów.

### TO.G02VA 76zł

9863173

Pilot 2-kanałowy uniwersalny 433,92MHz. Kod zmienny oraz ARC kod.

### TO.G04VA 86zł

9863174

Pilot 4-kanałowy uniwersalny 433,92MHz. Kod zmienny oraz ARC kod.

### LAMPY.LED 125zł

9534098

Lampa sygnalizacyjna 12-250V ledowa z wbudowaną anteną.

### IRI.LAMP.Y 250zł

9534012

Lampa sygnalizacyjna na napięcie od 20 do 255V ac/dc.

### IRI.LAMP 250zł

9534011

Lampa w wersji z kloszem bezbarwnym.

### PUPILLA 170zł

9409001

Para fotokomórek synchronizacyjnych 24Vdc do montażu natynkowego.

### IRI.CELL 220zł

Obudowa

wandaloodporna do fotokomórek PUPILLA. Cena za parę. Zestaw nie zawiera fotokomórek.

### PUPILLA.B 445zł

9409006

Para fotokomórek do montażu natynkowego, kąt regulacji 220°. Ogniwo fotowoltaiczne do ładowania akumulatora nadajnika. Dioda LED z funkcją diagnostyczną.



CP.BISON OTI

## CENTRALE STERUJĄCE WBUDOWANE

230-400 Vac



Zapytaj o cenę.



CP.BN

## CENTRALE STERUJĄCE WBUDOWANE

24 Vdc



Zapytaj o cenę.



## ZASTOSOWANIE

2 silowniki BEN do bram skrzydłowych.

## ZASILANIE CENTRALI

230 Vac

## ZASILANIE SILNIKA

24 Vdc 50W + 50W

## PODSTAWOWE FUNKCJE:

- Wbudowany wyświetlacz LCD.
- Wbudowany odbiornik radiowy 433,92MHz. Możliwość wgrania 64 kodów stałych, zmiennych.
- Kostki zaciskowe łatwe w użyciu (wyjmowane).
- Wejście funkcja furtki (częściowe otwarcie bramy).
- Wyjście na oświetlenie serwisowe, wskaźnik położenia bramy, drugi kanał radiowy.
- Funkcja autouczenia.
- Elektroniczna regulacja parametrów poszczególnych silowników.
- Ochrona przed zgnieceniem dzięki zastosowaniu czujnika amperometrycznego.
- Niezależna regulacja zwolnieniami w fazie otwierania i zamykania - osobno dla każdego silownika.
- Konfiguracja funkcji i zarządzanie pilotami za pomocą urządzenia ADVANTOUCH.
- Możliwość sprawdzenia aktualnej ilości cykli.

## ZASTOSOWANIE

1 silownik do bram przesuwnych BISON25 OTI, BISON35 OTI i BISON45 OTI.

## ZASILANIE CENTRALI

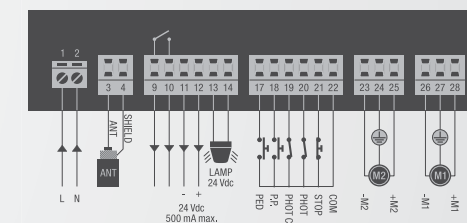
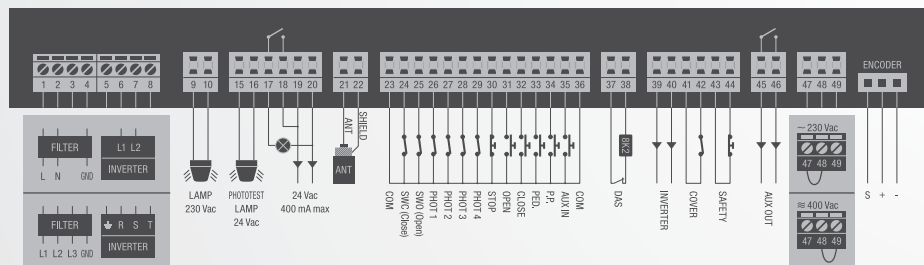
230 Vac o 400 Vac

## ZASILANIE SILNIKA

220 Vac/750 W 3-fazowy z inwerterem (falownikiem) lub 380 Vac/1500 W 3-fazowy z inwerterem (falownikiem).

## PODSTAWOWE FUNKCJE:

- Wbudowany wyświetlacz LCD.
- Wbudowany odbiornik radiowy 433,92MHz. Możliwość wgrania 64 kodów stałych, zmiennych lub ARC.
- Kostki zaciskowe łatwe w użyciu (wyjmowane).
- Wejście do podłączenia enkodera.
- Wejście na wyłączniki krańcowe.
- Wejścia: otwórz, zamknij i funkcja furtki (częściowe otwarcie bramy).
- Podłączenie inwertera (falownika).
- Wyjście na oświetlenie serwisowe, wskaźnik położenia bramy, drugi kanał radiowy i test fotokomórek.
- Elektroniczna regulacja momentu obrotowego.
- Zwolnienie w fazie otwierania i zamykania.
- Hamulec elektroniczny gwarantujący precyzyjne zatrzymanie, nawet w przypadku ciężkich bram.
- Konfiguracja funkcji i zarządzanie pilotami za pomocą urządzenia ADVANTOUCH.
- Możliwość sprawdzenia aktualnej ilości cykli.
- Hasło dostępu do programowania centrali.
- Możliwość ustawienia przypomnienia o przeglądzie serwisowym.



## AKCESORIA



- |  |   |   |   |   |   |   |   |
|--|---|---|---|---|---|---|---|
| <p><b>DA.2S</b> 250zł<br/>9760100<br/>Karta elektroniczna dla bram przesuwnych, która umożliwia zsynchronizowany ruch 2 automatów.</p> | <p><b>TO.G02VA</b> 76zł<br/>9863173<br/>Pilot 2-kanałowy uniwersalny 433,92MHz. Kod zmienny oraz ARC kod.</p> | <p><b>TO.G04VA</b> 86zł<br/>9863174<br/>Pilot 4-kanałowy uniwersalny 433,92MHz. Kod zmienny oraz ARC kod.</p> | <p><b>LAMPY.LED</b> 125zł<br/>9534098<br/>Lampa sygnalizacyjna 12-250V ledowa z wbudowaną anteną.</p> | <p><b>IRI.LAMP</b> 250zł<br/>9534011<br/>Lampa sygnalizacyjna na napięcie od 20 do 255V ac/dc.</p> <p><b>IRI.LAMP.Y</b> 250zł<br/>9534012<br/>Lampa w wersji z kloszem pomarańczowym.</p> | <p><b>PUPILLA</b> 170zł<br/>9409001<br/>Para fotokomórek synchronizacyjnych 24Vdc do montażu natynkowego.</p> | <p><b>IRI.CELL</b> 220zł<br/>Obudowa wandaloodporna do fotokomórek PUPILLA. Cena za parę. Zestaw nie zawiera fotokomórek.</p> | <p><b>PUPILLA.B</b> 445zł<br/>9409006<br/>Para fotokomórek do montażu natynkowego, kąt regulacji 220°. Ogniwo fotowoltaiczne do ładowania akumulatora nadajnika. Dioda LED z funkcją diagnostyczną.</p> |
|--|---|---|---|---|---|---|---|

## AKCESORIA



- |   |   |   |  |   |   |   |   |
|---|---|---|--|---|---|---|---|
| <p><b>DU.V96</b> 490zł<br/>9765035<br/>Zamek elektromagnetyczny 12Vac/dc pionowy w zestawie z zaczepem. Umożliwia odblokowanie z zewnątrz i wewnątrz.</p> | <p><b>DU.V90</b> 490zł<br/>9765030<br/>Zamek elektromagnetyczny 12Vac/dc poziomy w zestawie z zaczepem. Umożliwia odblokowanie z zewnątrz i wewnątrz.</p> | <p><b>L.BY</b> 210zł<br/>9760024<br/>Moduł elektroniczny do zamka elektrycznego 12/24Vdc.</p> | <p><b>BN.CB</b> 420zł<br/>9760072<br/>Zestaw zasilania awaryjnego do centrali BEN wyposażony w kartę ładowania BN.24V i akumulatory 1,2Ah.</p> | <p><b>TO.G02VA</b> 76zł<br/>9863173<br/>Pilot 2-kanałowy uniwersalny 433,92MHz. Kod zmienny oraz ARC kod.</p> | <p><b>TO.G04VA</b> 86zł<br/>9863174<br/>Pilot 4-kanałowy uniwersalny 433,92MHz. Kod zmienny oraz ARC kod.</p> | <p><b>TO.G02A</b> 67zł<br/>9863178<br/>Pilot 2-kanałowy, 433,92MHz ARC kod.</p> | <p><b>PUPILLA.B</b> 445zł<br/>9409006<br/>Para fotokomórek do montażu natynkowego, kąt regulacji 220°. Ogniwo fotowoltaiczne do ładowania akumulatora nadajnika. Dioda LED z funkcją diagnostyczną.</p> |
|---|---|---|--|---|---|---|---|





## CP.MBY24

### CENTRALE STERUJĄCE WBUDOWANE 24 Vdc



Zapytaj o cenę.



## CP.PONY

### CENTRALE STERUJĄCE WBUDOWANE 24 Vdc



Zapytaj o cenę.



### ZASTOSOWANIE

1 siłownik do bram przesuwanych PONY.

### ZASILANIE CENTRALI

230 Vac

### ZASILANIE SILNIKA

24 Vdc 80W

### PODSTAWOWE FUNKCJE:

- Wbudowany wyświetlacz LCD.
- Wbudowany odbiornik radiowy 433,92MHz. Możliwość wgrania 64 kodów stałych, zmiennych lub ARC.
- Wbudowany system oszczędności energii ESA.
- Kostki zaciskowe łatwe w użyciu (oznaczone kolorami).
- Wejścia na wyłączniki krańcowe.
- Test obwodu fotokomórek.
- Funkcja autouczenia.
- Elektroniczna regulacja parametrów.
- Ochrona przed zgnieceniem dzięki zastosowaniu czujnika amperometrycznego.
- Zwolnienie w fazie otwierania i zamykania.

### ZASTOSOWANIE

1 lub 2 siłowniki MBE24 do bram skrzydłowych.

### ZASILANIE CENTRALI

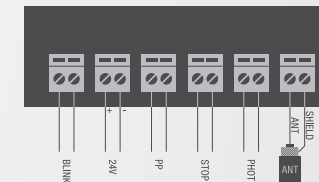
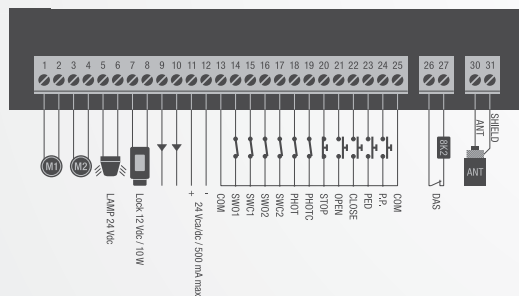
230 Vac

### ZASILANIE SILNIKA

24 Vdc 90W + 90W

### PODSTAWOWE FUNKCJE:

- Wbudowany wyświetlacz LCD.
- Wbudowany odbiornik radiowy 433,92MHz. Możliwość wgrania 64 kodów stałych, zmiennych lub ARC.
- Kostki zaciskowe łatwe w użyciu (wyjmowane).
- Wejścia na wyłączniki krańcowe - osobne dla każdego siłownika.
- Wejścia: otwórz, zamknij i funkcja furtki (częściowe otwarcie bramy).
- Wejście krawędzi bezpieczeństwa 8K2.
- Wyjście elektrozamka 12Vdc.
- Wyjście na oświetlenie serwisowe, wskaźnik położenia bramy, drugi kanał radiowy i test fotokomórek.
- Funkcja autouczenia.
- Elektroniczna regulacja parametrów poszczególnych siłowników.
- Ochrona przed zgnieceniem dzięki zastosowaniu czujnika amperometrycznego i podłączenia enkodera.
- Niezależna regulacja zwolnieniami w fazie otwierania i zamykania - osobno dla każdego siłownika.
- Konfiguracja funkcji i zarządzanie pilotami za pomocą urządzenia ADVANTOUCH.
- Możliwość sprawdzenia aktualnej ilości cykli.
- Hasło dostępu do programowania centrali.
- Możliwość ustawienia przypomnienia o przeglądzie serwisowym.



## AKCESORIA



**DU.V96 490zł**  
9765035  
Zamek elektromagnetyczny 12Vac/dc pionowy w zestawie z zaczepem. Umożliwia odblokowanie z zewnątrz i wewnątrz.



**DU.V90 490zł**  
9765030  
Zamek elektromagnetyczny 12Vac/dc poziomy w zestawie z zaczepem. Umożliwia odblokowanie z zewnątrz i wewnątrz.



**CBY.24V 395zł**  
9760016  
Karta ładująca baterię. Współpracuje z dwoma typami baterii: nikielowo-metalowodorowa i ołowiową.



**DA.BT2 125zł**  
F8086010  
DA.BT2: Akumulator 2,1Ah 12 Vdc. Wymagane 2 akumulatory.  
**DA.BT6 160zł**  
F8086020  
DA.BT6: Akumulator 7Ah 12 Vdc. Wymagane 2 akumulatory.



**LB 130zł**  
9252001  
Obudowa centrali. Stopień ochrony IP 55 (wymiar: 290x220x118mm).



**TO.G02VA 76zł**  
9863173  
Pilot 2-kanałowy uniwersalny 433,92MHz. Kod zmienny oraz ARC kod.



**LAMPY.LED 125zł**  
9534099  
Lampa sygnalizacyjna 12-250V ledowa z wbudowaną anteną.



**PUPILLA 170zł**  
9409001  
Para fotokomórek synchronizacyjnych 24Vdc do montażu natynkowego.

## AKCESORIA



**BULL24.CBY 595zł**  
9760022  
Zestaw z kartą ładującą baterię CBY.24V, baterią 1,2 Ah oraz uchwytem na baterię.



**LAMPY.LED 125zł**  
9534099  
Lampa sygnalizacyjna 12-250V ledowa z wbudowaną anteną.



**TO.G02VA 76zł**  
9863173  
Pilot 2-kanałowy uniwersalny 433,92MHz. Kod zmienny oraz ARC kod.



**TO.G04VA 86zł**  
9863174  
Pilot 4-kanałowy uniwersalny 433,92MHz. Kod zmienny oraz ARC kod.



**TO.G02A 67zł**  
9863178  
Pilot 2-kanałowy, 433,92MHz ARC kod.



**TO.G04A 77zł**  
9863179  
Pilot 4-kanałowy, 433,92MHz ARC kod.



**PUPILLA 170zł**  
9409001  
Para fotokomórek synchronizacyjnych 24Vdc do montażu natynkowego.



**PUPILLA.B 445zł**  
9409006  
Para fotokomórek do montażu natynkowego, kąt regulacji 220°. Ogniwo fotowoltaiczne do ładowania akumulatora nadajnika. Dioda LED z funkcją diagnostyczną.







## CP.J3M

### CENTRALE STERUJĄCE WBUDOWANE 24 Vdc



Zapytaj o cenę.



## CP.J4ESA

### CENTRALE STERUJĄCE WBUDOWANE 24 Vdc



Zapytaj o cenę.



#### ZASTOSOWANIE

1 siłownik JM.3.

#### ZASILANIE CENTRALI

230 Vac

#### ZASILANIE SILNIKA

24 Vdc 80W

#### PODSTAWOWE FUNKCJE:

- Funkcje i parametry regulowane za pomocą potencjometru.
- Wbudowany odbiornik radiowy 433,92MHz. Możliwość wgrania 64 kodów stałych, zmiennych.
- Kostki zaciskowe wbudowane.
- Funkcja krok po kroku, stop i wejście na fotokomórki.
- Wbudowane oświetlenie pomocnicze.
- Elektroniczna regulacja siły.
- Ochrona przed zgnieciem dzięki zastosowaniu czujnika amperometrycznego i podłączenia enkodera.
- Elektroniczna regulacja prędkości.

#### ZASTOSOWANIE

1 siłownik JM.3ESA TURBO, JM.4ESA.

#### ZASILANIE CENTRALI

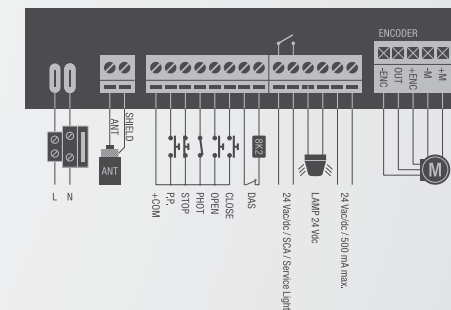
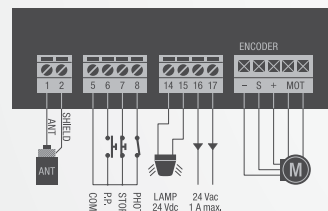
230 Vac

#### ZASILANIE SILNIKA

24 Vdc 150W

#### PODSTAWOWE FUNKCJE:

- Wbudowany wyświetlacz LCD.
- Wbudowany odbiornik radiowy 433,92MHz. Możliwość wgrania 64 kodów stałych, zmiennych lub ARC.
- Wbudowany system oszczędności energii ESA.
- Kostki zaciskowe wbudowane.
- Wejście na fotokomórki.
- Wejścia krok po kroku, otwórz, zamknij i stop.
- Wejście krawędzi bezpieczeństwa 8K2.
- Wyjście na oświetlenie serwisowe, wskaźnik położenia bramy, drugi kanał radiowy.
- Test fotokomórek.
- Funkcja autouczenia.
- Elektroniczna regulacja parametrów siłownika z automatycznym pomiarem mocy w każdym punkcie drogi (STC SYSTEM).
- Ochrona przed zgnieciem dzięki zastosowaniu czujnika amperometrycznego i podłączenia enkodera.
- Regulacja zwolnieniami w fazie otwierania i zamykania.
- Konfiguracja funkcji i zarządzanie pilotami za pomocą urządzenia ADVANTOUCH.
- Możliwość sprawdzenia aktualnej ilości cykli.
- Hasło dostępu do programowania centrali.
- Możliwość ustawienia przypomnienia o przeglądzie serwisowym.



## AKCESORIA



**JM.CBY**  
600zł  
9760023

Zestaw wyposażony w ładowarkę akumulatorów CBY.24V, dwa akumulatory 1,2Ah i uchwyt do akumulatorów.



**LAMPY.LED**  
125zł  
9534099

Lampa sygnalizacyjna 12-250V ledowa z wbudowaną anteną.



**TO.GO2VA**  
76zł  
9863173

Pilot 2-kanałowy uniwersalny 433,92MHz. Kod zmienny oraz ARC kod.



**TO.GO4VA**  
86zł  
9863174

Pilot 4-kanałowy uniwersalny 433,92MHz. Kod zmienny oraz ARC kod.



**TO.GO2A 67zł**  
9863178

Pilot 2-kanałowy, 433,92MHz ARC kod.



**PUPILLA 170zł**  
9409001

Para fotokomórek synchronizacyjnych 24Vdc do montażu natynkowego.



**IRI.CELL 220zł**

Obudowa wandaloodporna do fotokomórek PUPILLA. Cena za parę. Zestaw nie zawiera fotokomórek.



**ONE.2WB**  
245zł  
9673103

Odbiornik radiowy uniwersalny 433,92 MHz, 2 kanałowy w obudowie (kod zmienny, stały, BYOU).

## AKCESORIA



**JM.CBY**  
600zł  
9760023

Zestaw wyposażony w ładowarkę akumulatorów CBY.24V, dwa akumulatory 1,2Ah i uchwyt do akumulatorów.



**LAMPY.LED**  
125zł  
9534099

Lampa sygnalizacyjna 12-250V ledowa z wbudowaną anteną.



**TO.GO2VA**  
76zł  
9863173

Pilot 2-kanałowy uniwersalny 433,92MHz. Kod zmienny oraz ARC kod.



**TO.GO4VA**  
86zł  
9863174

Pilot 4-kanałowy uniwersalny 433,92MHz. Kod zmienny oraz ARC kod.



**TO.GO2A 67zł**  
9863178

Pilot 2-kanałowy, 433,92MHz ARC kod.



**PUPILLA 170zł**  
9409001

Para fotokomórek synchronizacyjnych 24Vdc do montażu natynkowego.



**IRI.CELL 220zł**

Obudowa wandaloodporna do fotokomórek PUPILLA. Cena za parę. Zestaw nie zawiera fotokomórek.



**ONE.2WB**  
245zł  
9673103

Odbiornik radiowy uniwersalny 433,92 MHz, 2 kanałowy w obudowie (kod zmienny, stały, BYOU).



CP.JT

## CENTRALE STERUJĄCE WBUDOWANE 24 Vdc

**Zapytaj o cenę.**

CP.LADY



## ZASTOSOWANIE

1 szlaban drogowy LADY, LADY.SZARY, LADY.5

## ZASILANIE CENTRALI

230 Vac

## ZASILANIE SILNIKA

24 Vdc 160W

## PODSTAWOWE FUNKCJE:

- Wbudowany wyświetlacz LCD.
- Wbudowany odbiornik radiowy 433,92 MHz. Możliwość wgrania 64 kodów stałych, zmiennych lub ARC.
- Elektroniczna regulacja siły.
- Wejście na wyłączniki krańcowe.
- Obsługuje enkoder absolutny.
- Wejście na otwórz, zamknij, stop, krok po kroku, fotokomórki.
- Wejście na oświetlenie ramienia EVA.L.
- Elektroniczna regulacja prędkości.
- Zewnętrzny zasilacz o szerokim zakresie działania od 85V do 265Vac redukuje pobór energii.
- STC System: automatyczna regulacja momentu obrotowego (tylko w wersji z absolutnym enkoderem).
- Wbudowana karta ładowania baterii (w szerokim zakresie zasilacza).
- Łatwa synchronizacja przewodowa dwóch szlabanów (za pomocą karty synchronizacyjnej).

## ZASTOSOWANIE

1 siłownik JM.3ESA TURBO

## ZASILANIE CENTRALI

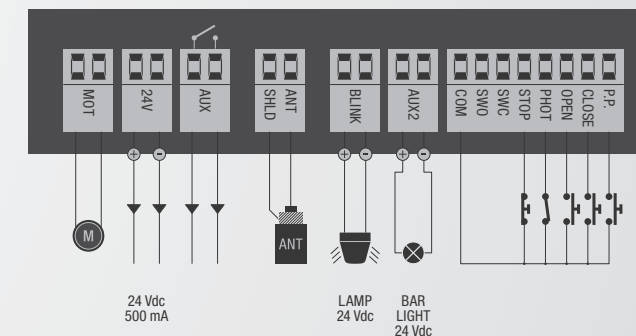
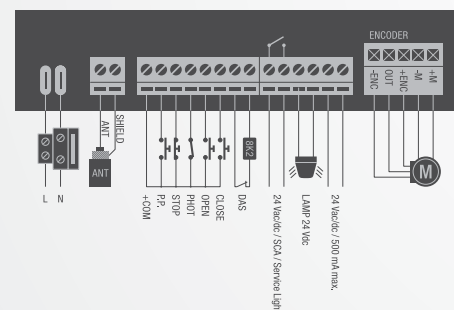
230 Vac

## ZASILANIE SILNIKA

24 Vdc 150W

## PODSTAWOWE FUNKCJE:

- Wbudowany wyświetlacz LCD.
- Wbudowany odbiornik radiowy 433,92MHz. Możliwość wgrania 64 kodów stałych, zmiennych lub ARC.
- Wbudowany system oszczędności energii ESA.
- Kostki zaciskowe wbudowane.
- Wejście na fotokomórki.
- Wejścia krok po kroku, otwórz, zamknij i stop.
- Wejście krawędzi bezpieczeństwa 8K2.
- Wyjście na oświetlenie serwisowe, wskaźnik położenia bramy, drugi kanał radiowy.
- Test fotokomórek.
- Funkcja autouczenia.
- Elektroniczna regulacja parametrów siłownika z automatycznym pomiarem mocy w każdym punkcie drogi (STC SYSTEM).
- Ochrona przed zgnieciem dzięki zastosowaniu czujnika amperometrycznego i podłączenia enkodera.
- Regulacja zwolnieniami w fazie otwierania i zamykania.
- Konfiguracja funkcji i zarządzanie pilotami za pomocą urządzenia ADVANTOUCH.
- Możliwość sprawdzenia aktualnej ilości cykli.
- Hasło dostępu do programowania centrali.
- Możliwość ustawienia przypomnienia o przeglądzie serwisowym.

**Zapytaj o cenę.**

## AKCESORIA

**JM.CBY**  
**600zł**  
9760023

Zestaw wyposażony w ładowarkę akumulatorów CBY.24V, dwa akumulatory 1,2Ah i uchwyt do akumulatorów.

**LAMPY.LED**  
**125zł**  
9534099

Lampa sygnalizacyjna 12-250V ledowa z wbudowaną anteną.

**TO.G02VA**  
**76zł**  
9863173

Pilot 2-kanałowy uniwersalny 433,92MHz. Kod zmienny oraz ARC kod.

**TO.G04VA**  
**86zł**  
9863174

Pilot 4-kanałowy uniwersalny 433,92MHz. Kod zmienny oraz ARC kod.

**TO.G02A 67zł**  
9863178

Pilot 2-kanałowy, 433,92MHz ARC kod.

**PUPILLA 170zł**  
9409001

Para fotokomórek synchronizacyjnych 24Vdc do montażu natynkowego.

**IRI.CELL 220zł**

Obudowa wandaloodporna do fotokomórek PUPILLA. Cena za parę. Zestaw nie zawiera fotokomórek.

**ONE.2WB 245zł**  
9673103

Odbiornik radiowy uniwersalny 433,92 MHz, 2 kanałowy w obudowie (kod zmienny, stały, BYOU).

## AKCESORIA

**DA.BT2 125zł**  
F8086010

DA.BT2: Akumulator 2.1Ah 12 Vdc. Wymagane 2 akumulatory.

**SIS 190zł**  
9760075

Karta synchronizacyjna do szlabanów EVA. Współpracuje z centralą CPEVA2.





CP.EVA

## CENTRALE STERUJĄCE WBUDOWANE 24 Vdc



Zapytaj o cenę.



DA.24V

## CENTRALE STERUJĄCE WBUDOWANE 24 Vdc



CENTRALE STERUJĄCE WBUDOWANE CENTRALE STERUJĄCE

### ZASTOSOWANIE

1 szlaban drogowy EVA.5, EVA.7.

### ZASILANIE CENTRALI

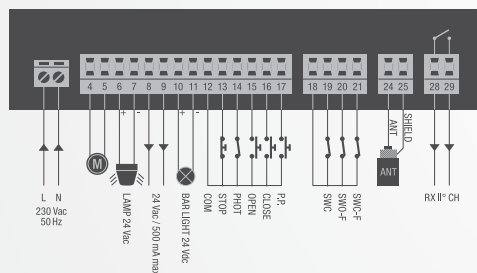
230 Vac

### ZASILANIE SILNIKA

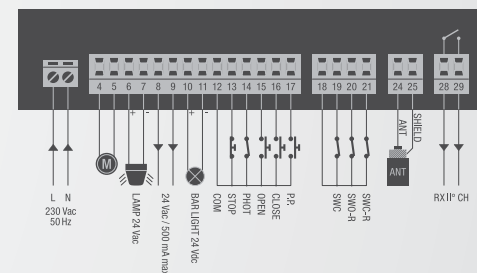
24 Vdc 160W

### PODSTAWOWE FUNKCJE:

- Wbudowany wyświetlacz LCD.
- Wbudowany odbiornik radiowy 433,92 MHz. Możliwość wgrania 64 kodów stałych, zmiennych lub ARC.
- Elektroniczna regulacja siły.
- Wejście na wyłączniki krańcowe.
- Obsługuje enkoder absolutny.
- Wejście na otwórz, zamknij, stop, krok po kroku, fotokomórki.
- Wejście na oświetlenie ramienia EVA.L.
- Elektroniczna regulacja prędkości.
- Zewnętrzny zasilacz o szerokim zakresie działania od 85V do 265Vac redukuje pobór energii.
- STC System: automatyczna regulacja momentu obrotowego (tylko w wersji z absolutnym enkoderem).
- Wbudowana karta ładowania baterii (w szerokim zakresie zasilacza).
- Łatwa synchronizacja przewodowa dwóch szlabanów (za pomocą karty synchronizacyjnej).



Niedostępna - zastąpiona centralą CP.LADY/EVA



## AKCESORIA



**DA.BT2 125zł**  
F8086010

DA.BT2: Akumulator 2.1Ah 12 Vdc. Wymagane 2 akumulatory.

**DA.BT6 160zł**  
F8086020

DA.BT6: Akumulator 7Ah 12 Vdc. Wymagane 2 akumulatory.



**TO.GO2VA 76zł**  
9863173

Pilot 2-kanalowy uniwersalny 433,92MHz. Kod zmienny oraz ARC kod.



**TO.GO2A 67zł**  
9863178

Pilot 2-kanalowy, 433,92MHz ARC kod.



**FTC.S 190zł**  
9409089

Fotokomórka synchro-nizacyjna 24V/dc do montażu natynkowego. Istnieje możliwość synchronizacji do 4 par fotokomórek.



**SIS 190zł**  
9760075

Karta synchronizacyjna do szlabanów EVA. Współpracuje z centralą CP.EVA2.



**ONE.2WB 245zł**  
9673103

Odbiornik radiowy uniwersalny 433,92 MHz, 2 kanałowy w obudowie (kod zmienny, stały, BYOU).

## AKCESORIA



**DA.2S 250zł**  
9760100

Karta elektroniczna dla bram przesuwnych, która umożliwia zsynchronizowany ruch 2 automatów.



**CBY.24V 395zł**  
9760016

Karta ładowująca baterię. Współpracuje z dwoma typami baterii: niklowo-metalowowodorousną i ołowową.



**DA.BT2 125zł**  
F8086010

DA.BT2: Akumulator 2.1Ah 12 Vdc. Wymagane 2 akumulatory.

**DA.BT6 160zł**  
F8086020

DA.BT6: Akumulator 7Ah 12 Vdc. Wymagane 2 akumulatory.



**ONE.2WI 245zł**  
9673102

Uniwersalny odbiornik radiowy 433,92MHz, 2 kanałowy. Możliwość zaprogramowania do 512 kodów.



**LAMPY.LED 125zł**  
9534099

Lampa sygnalizacyjna 12-250V ledowa z wbudowaną anteną.



**TO.GO2VA 76zł**  
9863173

Pilot 2-kanalowy uniwersalny 433,92MHz. Kod zmienny oraz ARC kod.



**FTC.S 190zł**  
9409089

Fotokomórka synchro-nizacyjna 24V/dc do montażu natynkowego. Istnieje możliwość synchronizacji do 4 par fotokomórek.







PILOTY TO.GO2A / TO.GO4A



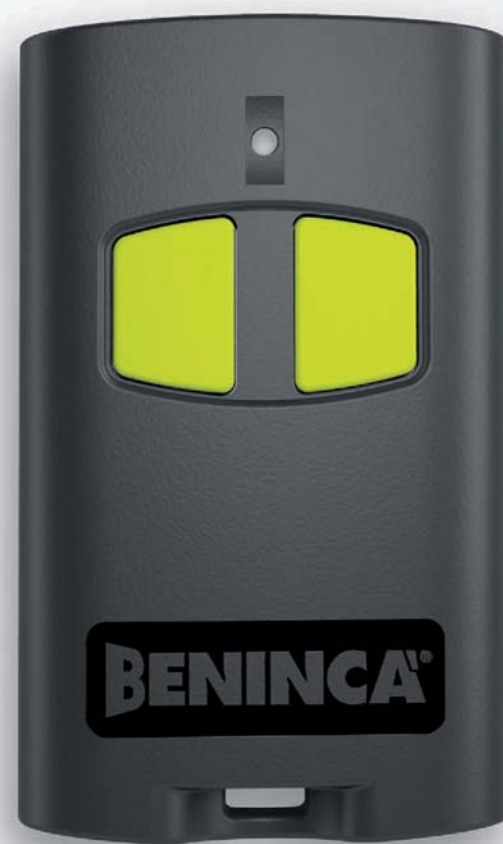
PILOTY TO.GO2VA / TO.GO4VA



TO.GO2A



TO.GO4A



TO.GO2VA



TO.GO4VA



TO.GO



433.92 MHz

### TO.GO2A / TO.GO4A

9863178 / 9863179

433,92MHz pilot 2 lub 4-kanalowy, ARC kod.

67zł / 77zł



### SMART

9830075

Nowoczesna obudowa, która w połączeniu z nowym pilotem TO.GO VVA stanowi unikatową klawiaturę ścienną. Nie wymaga instalacji kablowej, bardzo łatwy montaż, nowoczesny wygląd.

Cena 60zł - nie zawiera pilota.



433.92 MHz

### TO.GO2VA / TO.GO4VA

9863173 / 9863174

433,92MHz pilot 2 lub 4-kanalowy, kod zmienny oraz ARC kod.

76zł / 86zł



### TO.CLIP

9830081

Uchwyt do pilotów TO.GO VVA. Trzy sposoby mocowania: do osłony przeciwsłonecznej lub kratki wentylacyjnej w samochodzie, do ściany.

32zł

Konfiguracja kanałów w kodzie ARC.

- |  |                 |  |     |
|--|-----------------|--|-----|
|  | CH1             |  | CH5 |
|  | CH2             |  | CH6 |
|  | CH3             |  | CH7 |
|  | CH4             |  | CH8 |
|  | ukryty przycisk |  | CH9 |



868 MHz

### TO.GO2QV/TO.GO4QV

120/155zł

868 MHz pilot 4-kanalowy, kod zmienny.



433.92 MHz

### TO.GO2AK

9863176

433, 92 MHz pilot 2-kanalowy samoczynny się.

Możliwość klonowania kodu zmiennego ARC. Uczenie pilota od pilota.

87zł



433.92 MHz

### TO.GO4AK

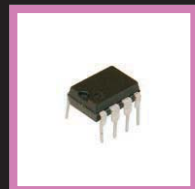
9863177

433, 92 MHz pilot 4-kanalowy samoczynny się.

Możliwość klonowania kodu zmiennego ARC. Uczenie pilota od pilota.

107zł

## 868 MHz ODBIORNIKI I AKCESORIA



**MEM2048** 75zł  
9570001

Pamięć z możliwością rozszerzenia do 2048 kodów, do odbiorników na kod zmienny.



**BT12** 5zł  
9086010

Bateria 12 V do pilotów  
**Opakowanie 50 szt.**



**ONE.2WB** 245zł  
9673103

Odbiornik radiowy uniwersalny 433,92 MHz, 2 kanałowy w obudowie (kod zmienny, stały, BYOU).

**ONE.2WI** 245zł  
9673102

Odbiornik radiowy uniwersalny 433,92 MHz, 2 kanałowy wewnętrzny (kod zmienny, stały, BYOU).



**AWO** 145zł  
9076062

Antena w obudowie z przewodem 5m na częstotliwość 433,92 MHz.

## ODBIORNIKI I AKCESORIA



**ONE.2WB** 245zł  
9673103

Odbiornik radiowy uniwersalny 433,92 MHz, 2 kanałowy w obudowie (kod zmienny, stały, BYOU).

**ONE.2WI** 245zł  
9673102

Odbiornik radiowy uniwersalny 433,92 MHz, 2 kanałowy wewnętrzny (kod zmienny, stały, BYOU).



**RR.4WBV** 515zł  
9673158

Odbiornik radiowy 433, 92 MHz, kod zmienny 4-kanalowy. Zasilanie 230V.

**RR.4WBV24** 515zł  
9673160

Odbiornik 433,92 MHz, kod zmienny, 4 kanałowy. Zasilanie 24Vac/dc.



**Moduł GSM**

1 - kanałowy odbiornik GSM do sterowania automatyką. Umożliwia sterowanie napedami przy pomocy telefonu komórkowego.

v. 12 na 12 użytkowników  
**770zł**  
v. 2000 na 2000 użytkowników **1150zł**



**ONE.2QB** 245zł  
9673112

Odbiornik 2-kanalowy w obudowie, uniwersalny 868MHz (kod, stały, zmienny, BYOU).



**AW** 120zł  
9076058

Antena 433,92 MHz z przewodem 4m.





IRI / HAPPY



ADVANTOUCH  
READY

## ELEKTRONIKA STEROWANIE I KONTROLA



### IRI.TX4VA / IRI.TX4AK 185zł/250zł

9863198 / 9863208

pilot 4 – kanałowy, potrójny system kodowania 433MHz  
pilot 4 – kanałowy, kod stały klonowany



### HAPPY.2/4VA 90zł/105zł

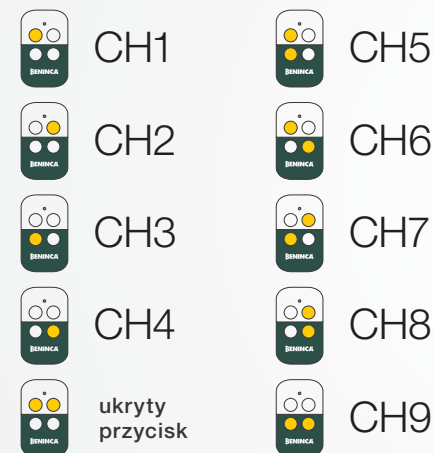
9863202/9863203

433,92 MHz pilot 2 i 4 kanałowy, 3 systemy kodowania: tylko ARC,  
tylko HCS lub jednocześnie ARC/HCS.

Konfiguracja kodów ARC w pilocie IRI.



Konfiguracja kodów ARC w pilocie HAPPY VA.



SIR.1  
9176280

## ELEKTRONIKA STEROWANIE I KONTROLA REJESTRATOR SYGNAŁÓW HOMOLOGOWANYCH SIR.1

Urządzenie niezbędne do szybkiego udostępnienia wjazdu na teren osiedli zamkniętych, szpitali,  
fabryk w sytuacjach zagrożenia życia lub mienia.



Cena: 2550zł

### ZASTOSOWANIE

Rejestrator dźwięków homologowanych znajduje zastosowanie do istniejących jak i nowych bram wjazdowych otwieranych automatycznie, bram garażowych, szlabanów i blokad parkingowych, słupków parkingowych automatycznych.

### ZASILANIE

230 Vac

### PODSTAWOWE FUNKCJE:

- Urządzenie reaguje na dźwięk pojazdów uprzywilejowanych: karetka, straż pożarna, policja.
- Po ok. 2,5 sekundy podaje beznapięciowy impuls N.O. na styk "otwórz" urządzenia zabezpieczającego wjazd na posesję.
- Czulość regulowana potencjometrem.



Na produkty RISE przysługuje inny rabat. Zapytaj przedstawiciela handlowego.

## ODBIORNIKI I AKCESORIA



### ONE.2WB 245zł

9673103  
Odbiornik radiowy uniwersalny 433,92 MHz, 2 kanałowy w obudowie (kod zmienny, stały, BYOU).



### RR.4WBV 515zł

9673158  
Odbiornik radiowy 433,92 MHz, kod zmienny 4-kanałowy. Zasilanie 230V.

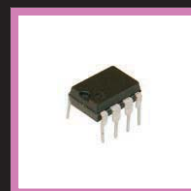
### RR.4WBV24

515zł  
9673160  
Odbiornik 433,92 MHz, kod zmienny, 4 kanałowy. Zasilanie 24Vac/dc.



### BT12 5zł

9086010  
Bateria 12 V do pilotów



### MEM2048 75zł

9570001  
Pamięć z możliwością rozszerzenia do 2048 kodów, do odbiorników na kod zmienny.



### AWO 145zł

9076062  
Antena w obudowie z przewodem 5m na częstotliwość 433,92 MHz.



### ES.MINI 330zł

9673185  
Odbiornik 2 kanałowy 433,92 MHz kod zmienny i stały. Idealny do sterowania prostymi urządzeniami (roletami, oświetleniem) bez konieczności przeprowadzania kosztowych prac budowlanych. Małe wymiary (42x36x21mm), dzięki którym nadają się do montażu w puszkach elektrycznych.



**Nowy programator, unowocześnione funkcje:**

- Wyświetlacz dotykowy 4,3".
- Prosty i intuicyjny w obsłudze, z możliwością zarządzania i tworzenia. Wykaz pilotów bezpośrednio przy urządzeniu, bez korzystania z komputera, dzięki pamięci wewnętrznej.
- Bardzo łatwe wgrywanie pilotów, ich usuwanie lub czasowe wyłączenie oraz tworzenie baz użytkowników.
- Konfiguruje parametry i zarządza logiką central.
- Służy do aktualizacji oprogramowania central/urządzeń lub sterowania bezpośrednio, prosto i szybko.
- Maksymalne bezpieczeństwo użytkowania - blokowanie odbiornika hasłem dostępu.
- Łatwe zarządzanie pilotami i odbiornikami wielokanałowymi, dzięki przypisywaniu przycisków pilotów z odpowiednimi kanałami.
- Kompatybilny z nadajnikami i odbiornikami 433, 92 MHz Na kod zmienny, stały i BYOU.
- Wejście USB.



## To nie są żarty rozdajemy SMARTy !!!

Skoro dotarłeś aż do tej strony to mianujemy Cię **SMART Partnerem Handlowym BENINCA.**

SMART Partner Handlowy Beninca, który zrobi zakupy na kwotę 1.000zł netto (po rabacie) otrzyma\* jednorazowo obudowę SMART.



## ZAWIERA NASTĘPUJĄCE AKCESORIA



**AD.CD**

CD-ROM z oprogramowaniem do zarządzania systemem „ADVATOUCH” do komputera PC z systemem operacyjnym Windows.



**C1**

Kabel służący do aktualizacji oprogramowania urządzenia sterującego/ centrali.



**C2**

Kabel służący do aktualizacji oprogramowania urządzenia sterującego/ centrali.



**C3**

Kabel do połączenia z urządzeniem sterującym/ centralą, programowania, konfiguracji parametrów i zarządzaniem logiką.



**C4**

Kabel do programowania odbiornika.



**C5**

Kabel do programowania odbiornika i pilotów oraz karty pamięci central sterujących.

**Uwaga:**

- Oferta jednorazowa. Nie kumuluje się z żadną inną ofertą handlową.
- Obowiązuje tylko dla Partnerów Beninca, którzy mają uregulowane należności.
- Oferta ważna przy zamówieniu mailowym na hasło SMART Partner Handlowy Beninca.
- Oferta ważna do 31.12.2019r.
- \* Koszt obudowy SMART w ofercie SMART Partner Handlowy BENINCA – 1zł netto (cena regularna 60zł netto).
- Obudowa SMART nie zawiera pilota.



# IRIDE. PASSIONE ITALIANA



## LINIA EKSKLUZYWNYCH AKCESORIÓW STWORZONA PRZEZ WŁOSKICH PROJEKTANTÓW.

od 40 lat tworzymy produkty najwyższej jakości, dbamy o każdy szczegół i zwracamy szczególną uwagę na dobór komponentów i materiałów do produkcji. Takie działania są wynikiem wielkiej pasji. Naszym celem jest sprostanie codziennym wyzwaniom poprzez stałe ulepszanie produktów Beninca, a co za tym idzie umacnianie naszej pozycji na rynku.

Linia IRI skierowana jest do klientów wybierających produkty najwyższej jakości oraz do tych, którzy przez te wszystkie lata wierzyli i wierzą w nasze wspólne ideały.

## IRI.TX



### Bateria o długiej żywotności

Bateria 12 V gwarantuje maksymalny czas użytkowania.



### 128 bitowe bezpieczeństwo

Kod ARC gwarantuje maksimum bezpieczeństwa.



### Najlepszy zasięg na rynku

w otwartej przestrzeni do 230 m.



## IRI.LAMP



Najbardziej innowacyjna lampa ledowa na rynku. Produkowana w 2 kolorach klosza – żółtym i białym. Pełny zakres zasilania (20 – 255 VAC/DC) o niskim poborze energii (1W), z wbudowaną anteną zwiększającą zasięg. Łatwa w montażu, nie wymaga stosowania żadnych dodatkowych elementów mocujących.

## IRI.KPAD



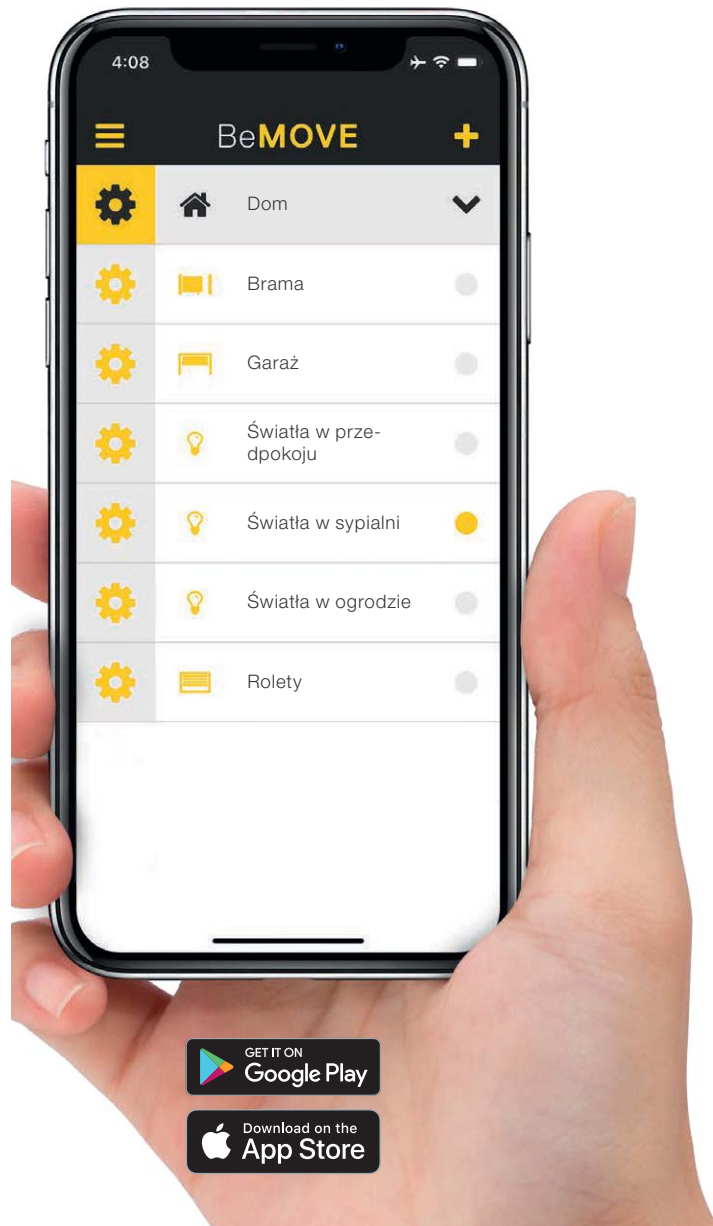
Cyfrowa klawiatura z wandaloodporną obudową gwarantująca maksymalne bezpieczeństwo. Szybki i intuicyjny montaż. Metalowe chromowane przyciski z podświetleniem ledowym. Świetlne i dźwiękowe potwierdzenie aktywacji klawiatury. Produkowana w wersji przewodowej i bezprzewodowej.

## IRI.CELL



Wandaloodporna osłona na fotokomórki Pupilla. Metalowa płyta montażowa do całkowitej ochrony fotokomórki. Szybki i łatwy montaż z ukrytym mocowaniem. Unikalna konstrukcja, która pozwala na działanie fotokomórki w zakresie 180 stopni.

# SMART HOME



## BeMOVE

- Aplikacja dla tabletów i smartfonów z systemem iOS / Android do zdalnego zarządzania urządzeniami poprzez komunikację z centralną bramką (HOOP)
- Szybka i łatwa konfiguracja systemu dzięki intuicyjnemu przewodnikowi instalacyjnemu i samoczynkom krok po kroku
- Możliwość powiązania aplikacji z różnymi typami urządzeń radiowych, 433,92 MHz lub 868 MHz, dla każdej bramki HOOP
- Zdalne sterowanie automatami i kontrola ich statusu przez smartfon ("Czy drzwi są zamknięte?", "Czy światło jest wyłączone?")
- Zarządzanie urządzeniami automatyki z zaawansowanymi funkcjami programistycznymi: na przykład zarządzanie zaplanowanymi zdarzeniami, dostęp użytkownika według przedziału czasowego, sterowanie pozycją GPS smartfona i konfigurowanie scenariuszy do sterowania więcej niż jednym urządzeniem
- Dostępne są trzy tryby użytkownika: OPEN MODE, praca bez ograniczeń; TRYB BEZPIECZEŃSTWA, administrator ma prawo do zarządzania i ustawiania ograniczeń dla pozostałych użytkowników; TRYB OFFLINE, gdy nie ma połączenia z Internetem

## BeUP

- Aplikacja dedykowana instalatorom.
- Dostępna dla systemów iOS i Android
- Pozwala na konfiguracje i zarządzanie systemem BeMOVE
- Oferuje możliwość tworzenia i zarządzania książkami adresowymi gotowych instalacji



### HOOP

- Centralna bramka systemu stanowi interfejs pomiędzy aplikacją **BeMOVE**, a podłączonymi do systemu urządzeniami.
- Nowoczesny wygląd obudowy. Możliwość montażu w trzech płaszczyznach.
- Komunikacja radiowa na częstotliwości 433,92 MHz (jednokierunkowa) z 8 kanałami i potrójnym kodowaniem: Advanced Rolling Code, Rolling Code i Fixed Code
- Komunikacja radiowa na częstotliwości 868 MHz (dwukierunkowa) możliwa z urządzeniem i.HOOP (nadodbiornik)
- Możliwe połączenie z routerem przez zintegrowany moduł WiFi lub port Ethernet
- 3 sygnalizacyjne diody LED informujące o stanie zasilania, połączeniu WiFi lub Ethernet i sygnale radiowym (RGB)
- Urządzenie przygotowane i zaprojektowane do bezpośredniego okablowania automatyki: 2 wyjścia przekaźnikowe 250V 5A i 2 wejścia (N.O.)
- Możliwość zintegrowania z maksymalnie 64 urządzeniami 868 MHz (g.MOVE), 8 odbiornikami radiowymi 433,92 MHz i 2 urządzeniami przewodowymi
- Dołączony zasilacz



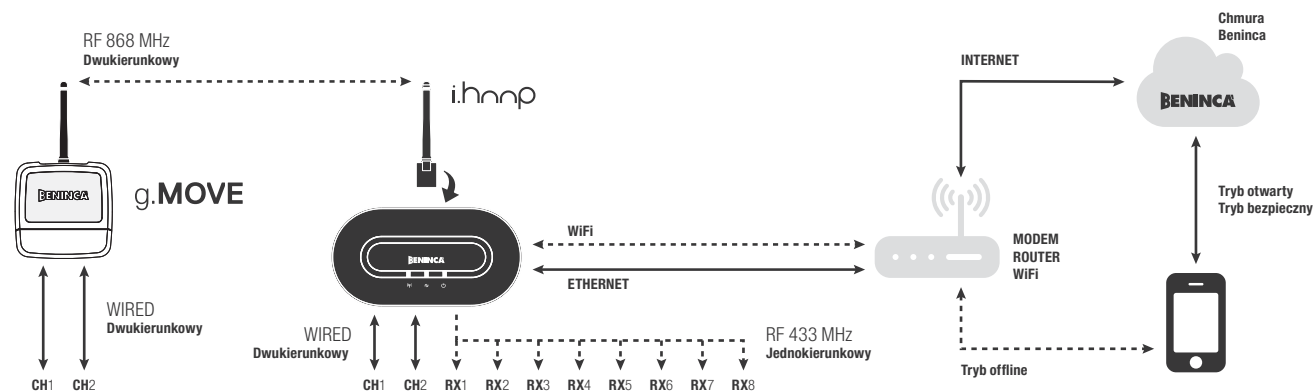
### i.HOOP

- Moduł nadawczo-odbiorczy 868 MHz do zainstalowania w centralnej bramce HOOP
- Umożliwia zdalną komunikację dwukierunkową z urządzeniami automatyki.



### g.MOVE

- Nadajnik-odbiornik 868 MHz do instalacji w automacie lub innym urządzeniu (oświetlenie, systemy nawadniające, systemy klimatyzacji itp.)
- Umożliwia zdalne sterowanie i kontrolę (informacja o statusie) podłączonych urządzeń
- Wyposażony w dwa beznapięciowe wejścia i dwa wyjścia przekaźnikowe 230V 5A (obciążenie rezystancyjne)
- Zasilanie 12 V lub 24 V AC / DC



#### ONE.2WO

Odbiornik radiowy 433,92 MHz, **512 kodów**, z zasilaczem 12 ÷ 28 VDC / 21 ÷ 28 VAC, 2 kanałowy z potrójnym kodowaniem: ARC, Rolling Code i kod stały, obudowa zewnętrzna IP54.



#### ONE.2WB 245zł

Odbiornik radiowy uniwersalny 433,92 MHz, 2 kanałowy w obudowie (kod zmienny, stały, BYOU).



#### ONE.2WI 245zł

Odbiornik wtykowy 2- kanałowy (kod zmienny, stały, BYOU)



#### ONE.4WB

Odbiornik radiowy 433,92 MHz, **512 kodów**, z zasilaczem 12 ÷ 28 VDC / 21 ÷ 28 VAC, 4 kanałowy z potrójnym kodowaniem: ARC, Rolling Code i kod stały, obudowa zewnętrzna IP54.





## TRANSPONDERY

### SYGNALIZACJA I STEROWANIE



## TEO SYSTEM

- TEO SYSTEM to nowy system zbliżeniowy służący do otwierania rezydencjonalnych i przemysłowych systemów automatyki przy pomocy transponderów: TEO lub TEO CARD.
- Systemy automatyki są otwierane po zbliżeniu transpondera do czytnika BE .PROXY, który po nawiązaniu łączności z nadajnikiem otwiera bramy, drzwi lub inne urządzenia.
- System pracuje z częstotliwością 13,56 MHz (standaryzowana na całym świecie).
- Pojemność pamięci odbiornika 250 transponderów.

- Odległość odczytu 2-5cm.
- 2 programowane kanały wyjść przekaźników.
- Możliwość sterowania przy pomocy karty jednego z dwóch wyjść przekaźnika, lub obu wyjść zbliżając dwukrotnie transponder.
- Można zapisywać transpondery jeden po drugim przy pomocy czytnika BE.READ, lub w trybie zdalnym przy pomocy BE .PROXY używając karty zarządzającej (master).



### TEO

9614255

Transponder w kształcie breloczka do kluczy.

**Opakowanie 10szt.**

360zł



### TEO CARD

9781025

Transponder w formie karty.

30zł



### BE.PROXY

9614250

Czytnik zbliżeniowy dla TEO /TEO CARD /TO .GO 2WVT/ TO .GO 4WVT montowany na zewnątrz, do użytku z odbiornikiem BE.READ . Odległość odczytu 2-5 cm.

350zł



### BE.READ

9673010

2-kanałowy odbiornik dla czytnika BE .PRO XY. Z dwoma wyjściami przekaźnika. Tryb pracy bistabilny lub czasowy. Pojemność pamięci 250 transponderów /TO .GO 2WVT/TO .GO 4WVT.

240zł



## BE.CODE

- Bezprzewodowa, dotykowa klawiatura BE.CODE o nowoczesnym wyglądzie.
- Podświetlenie ledowe klawiatury.
- Zasilanie akumulatorami litowymi (Li): 2xCR123A (dwa akumulatory) pojemność 1400 mAh.
- Wydajność akumulatorów: minimum 4 lata przy 10 aktywacjach w ciągu dnia.
- Częstotliwość 433,92Mhz kompatybilna z odbiornikami radiowymi Beninca. Zarządza kodami: zmiennym, stałym, BYOU.
- Kody mogą być użyte jednocześnie.
- Zasięg na otwartej przestrzeni do 100m.
- Maksymalna ilość kodów do zapisania w pamięci 254.
- Kod może się składać od 1 do 9 cyfr.
- Klawiatura zawiera przyciski od 0-9 i klawisz potwierdzający.
- Możliwość ustawienia hasła dostępu, wykasowania pojedynczego kodu.
- Dźwiękowa sygnalizacja poziomu naładowania baterii.
- Poziom ochrony IP55.



## BE.CODE

9670002

550zł

Bezprzewodowa klawiatura cyfrowa. Działa z każdym odbiornikiem Beninca. Przyciski membranowe. Zasięg na otwartej przestrzeni do 100m. Maksymalna ilość kodów do zapisania w pamięci 254.



## BE.PLAY

9670013

270zł

Metalowa przewodowa klawiatura z podświetlanymi przyciskami ze stali nierdzewnej. Wymaga użycia dekodera BE-REC.



## IRI.KPAD

9760033

690zł

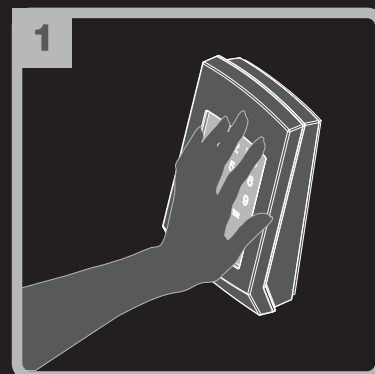
Bezprzewodowa klawiatura cyfrowa.



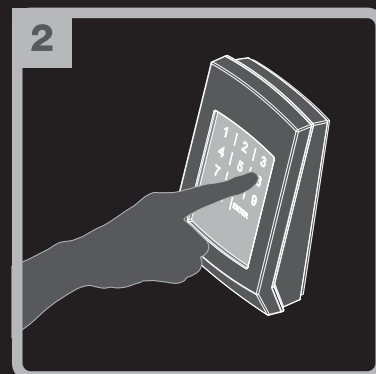
## IRI.KPAD-C

610zł

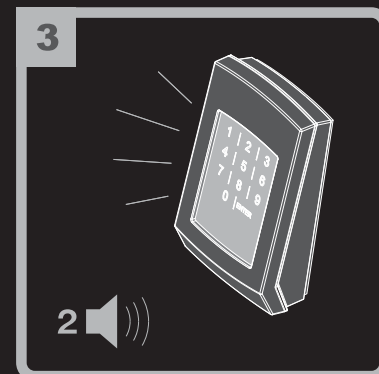
Przewodowa klawiatura cyfrowa..



1  
Włączenie klawiatury następuje przez położenie dłoni na klawiaturze.



2  
Należy wpisać zapamiętany kod i nacisnąć "ENTER".



3  
Dwa dźwięki i dwa błyski światel sygnalizują zakończenie transmisji połączenia.

## AKCESORIA DO BE.PLAY



### BE-REC 250zł

9673028  
2-kanalowy dekodery 24 V dc dla BE -PLAY. Tryb pracy bistabilny lub czasowy. Możliwe podłączenie do 4 BE PLAY Wyjście przekaźnika maks.500 mA. Pojemność pamięci do 255 kodów



### KC-BEPLAY 73zł

9005015  
Adapter do klawiatury BE .PLAY do montażu na kolumnkach COL .10N/12N.



### COL12N 490zł

9230003  
Para kolumnek z podstawą i adapterem do montażu przycisków PNO/PNC, FTC.S i BE.PROXY. Opcjonalnie można montować BE-PLAY z użyciem akcesoriów KC-PLAY.  
H=1m





## PRZEŁĄCZNIKI KLUCZYKOWE

### SYGNALIZACJA I STEROWANIE



#### TOKEY

9764006

Wyłącznik z kluczem do montażu na powierzchni.

115zł



#### TOKEY.E

9764002

Wyłącznik z kluczem do montażu na powierzchni z wkładką europejską.

145zł



#### TOKEY.I

9764005

Podtynkowy wyłącznik kluczykowy.

**Stopień ochrony IP 67 Hermetyczne wyłączniki krańcowe.**

170zł



#### CH

9764012

Wyłącznik na klucz, w obudowie z odlewane aluminium z wodoodpornymi mikrowyłącznikami. Akcesoria KE lub KI wymagane w zależności od wybranego sposobu montażu.

125zł



## PRZYCISKI STERUJĄCE

### SYGNALIZACJA I STEROWANIE



#### PNO/PNC

9670012/9670014

Przyciski montowane na powierzchni, PNO: Otwórz/Zamknij.

PNC: "krok-po-kroku" / Stop

**Można montować na kolumnkach COL .10N.**

98zł



#### IPB.NO/IPB.NC

9670051/9670050

Klawiatura przemysłowa wyposażona w przyciski

IPB.NO: OTWÓRZ/ZAMKNIJ,

IPB.NC: KROK PO KROKU/STOP.

**Można montować na kolumnkach COL .10N.**

90zł



#### LAMPY.LED

9534098

Lampa sygnalizacyjna 12-250V ledowa z wbudowaną anteną.

125zł



#### IRI.LAMP

9534011

Lampa sygnalizacyjna na napięcie od 20 do 255V ac/dc.

250zł

#### IRI.LAMP.Y

9534012

Lampa sygnalizacyjna na napięcie od 20 do 255V ac/dc.

250zł

## AKCESORIA



#### KE

9252005

Obudowa natynkowa dla wyłącznika kluczykowego CH.

44zł

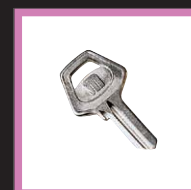


#### KI

9252008

Puszka podtynkowa dla wyłącznika na kluczykowego CH.

35zł



#### ID.SK

F8189060

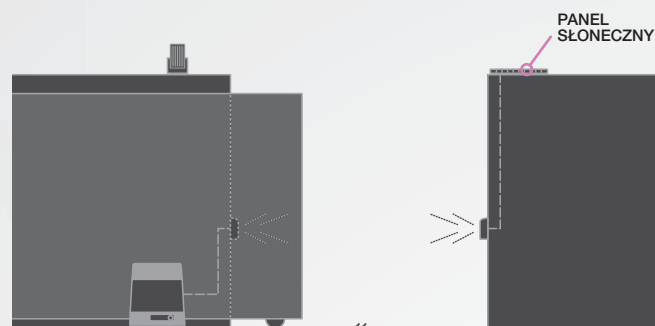
Klucz dla ID .SC/ID .SCE/ CH/TO.KEY.

15zł

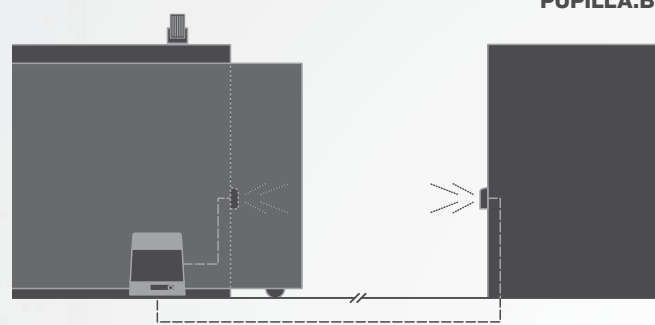


# FOTOKOMÓRKI

## URZĄDZENIA ZABEZPIEZAJĄCE I FOTOKOMÓRKI



PUPILLA.B



PUPILLA

### PUPILLA.B

- Nowe fotokomórki bezprzewodowe Beninca z nadajnikiem zasilanym z akumulatora.
- Innowacyjny system ładowania akumulatora panelem fotowoltaicznym PUPILLA .B, gwarantuje maksimum bezpieczeństwa i doskonałą pracę.
- Możliwość podłączenia do 2 ogniw fotowoltaicznych w miejscach o wyjątkowo niesprzyjającym klimacie.
- Ciągła praca bez konieczności jakiegokolwiek konserwacji.
- Możliwość montażu na ruchomych częściach bramy dzięki bezprzewodowym połączeniom.
- Regulacja kąta widzenia fotokomórki ułatwia jej instalację.



### PUPILLA.B

445zł

9409006

Para fotokomórek do montażu natynkowego, kąt regulacji 220°  
Ogniwo fotowoltaiczne do ładowania akumulatora nadajnika. Dioda LED z funkcją diagnostyczną.



### PUPILLA

170zł

9409001

Para fotokomórek synchronizacyjnych 24Vdc do montażu natynkowego, kąt regulacji 180°. (110X36X31mm). Istnieje możliwość synchronizacji do 4 par fotokomórek. Dioda LED ułatwia i przyspiesza centrowanie promienia.



### FTC.S

190zł

9409089

Fotokomórka synchronizacyjna 24Vdc do montażu natynkowego. Istnieje możliwość synchronizacji do 4 par fotokomórek. Możliwość montażu do kolumnek COL05N, COL10N, COL12N.



### SC.P30QIS

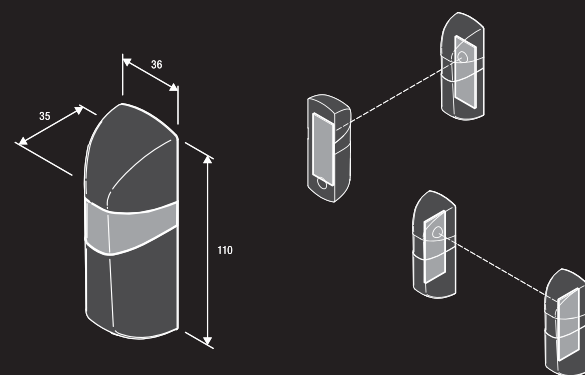
295zł

9409028

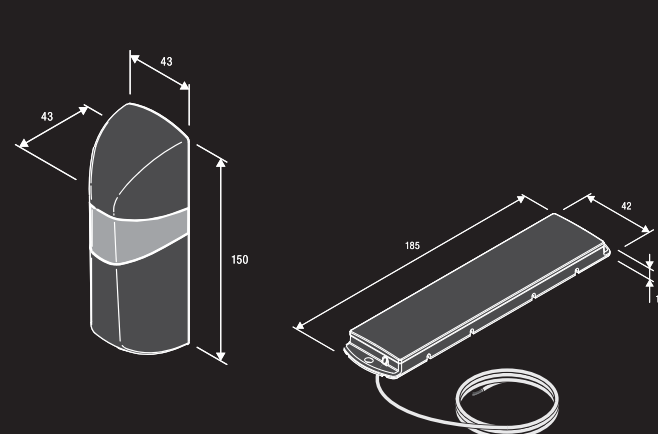
Fotokomórka synchronizacyjna 24V/dc do montażu podtynkowego. Istnieje możliwość synchronizacji do 4 par fotokomórek

Nie zawiera SC.PD.

#### ■ PUPILLA



#### ■ PUPILLA.B



Regulacja kąta widzenia fotokomórki wynosi 220°, co ułatwia montaż.

## AKCESORIA



SF  
9830009

44zł

Boczne mocowanie dla fotokomórek FTC.S.

2 sztuki.



SC.PD  
9252010

40zł

Puszka dla SC.P30QIS - Sprzedawana wyłącznie w zestawie 2szt. Cena za zestaw.



IRI.CELL  
9252070

220zł

Obudowa wandaloodporna do fotokomórek PUPILLA. Cena za parę. Zestaw nie zawiera fotokomórek.



**COL05N**

9230002

**290zł**

Kolumnienki z podstawą i adapterem do montażu przycisków PNO/PNC, fotokomórek FTC.S

Opcjonalnie można montować BE-PLAY z użyciem akcesoriów KC-PLAY.

**H= 0.5 m**

Cena za 1 parę.

**COL12N**

9230003

**490zł**

Kolumnienki z podstawą i adapterem do montażu przycisków PNO/PNC, fotokomórek FTC.S

Opcjonalnie można montować BE-PLAY z użyciem akcesoriów KC-PLAY.

**H= 1 m**

Cena za 1 parę.

**COL.P**

9230006

**220zł**

Para kolumnienek do fotokomórek. Sprzedawane wyłącznie w zestawie 2szt. Cena za zestaw.

**H= 0.5 m****COL.BY**

9230042

**210zł**

Kolumnienki z anodowanego aluminium z podstawą, do fotokomórki PUPILLA.

**H= 0.5 m**

Cena za 1 szt.

**AKCESORIA****CEM**

9623565

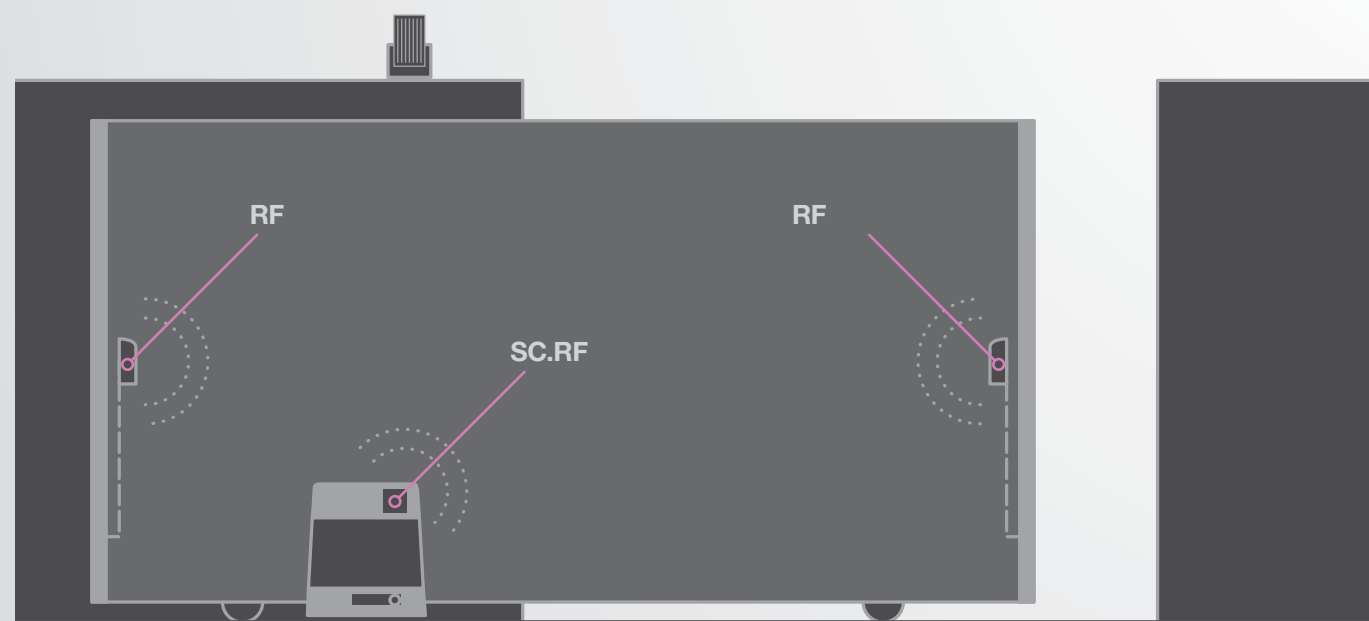
**85zł**

Płyta montażowa do zacementowania pod kolumnienki COL.10N.



## URZĄDZENIA ZABEZPIEZAJĄCE I CZUJNIKI

- Nowy system radiowy BENINCA na częstotliwość 868 MHz, model RF / RF.SUN współpracuje z odbiornikiem SC.RF.
- System pozwala na komunikację drogą radiową pomiędzy urządzeniem zainstalowanym na elemencie ruchomym bramy i zasilanym z baterii (podłączonym do krawędzi bezpieczeństwa) a odbiornikiem podłączonym do centrali sterującej urządzenia.
- Bezprzewodowe połączenie z ruchomym elementem bramy pozwala na wykorzystanie systemu w bramach segmentowych, przemysłowych i samonośnych.
- Nadajnik dostępny jest w dwóch rodzajach: RF.SUN z baterią doładowywaną panelem fotowoltaicznym i RF z baterią akumulatorową.
- Obydwie wersje mają styk do podłączenia rezystancyjnej krawędzi bezpieczeństwa 8K2 lub krawędzi mechanicznej, stopień ochrony IP 55.
- Odbiornik SC.RF, na napięcie 12/24V wyposażony jest w funkcję auto testu i 2 przekaźniki do podłączenia z centralą sterującą
- Nowe urządzenie BENINCA pozwala na ochronę systemów automatycznych przemysłowych bez konieczności przewodowego połączenia ruchomego elementu bramy z centralą co ułatwia montaż.
- Spełnia standardy EN12978.



RF + SC.RF PRZYKŁADOWA INSTALACJA

**RF.SUN**

9409015

480zł

Bezprzewodowe urządzenie do bram automatycznych. Do montażu na ruchomych krawędziach bram przesuwnych, skrzydłowych i przemysłowych. Wyposażone w panel fotowoltaiczny zapewniający ciągłą i niezależną od zasilania baterijnego pracy.

**RF**

9409016

280zł

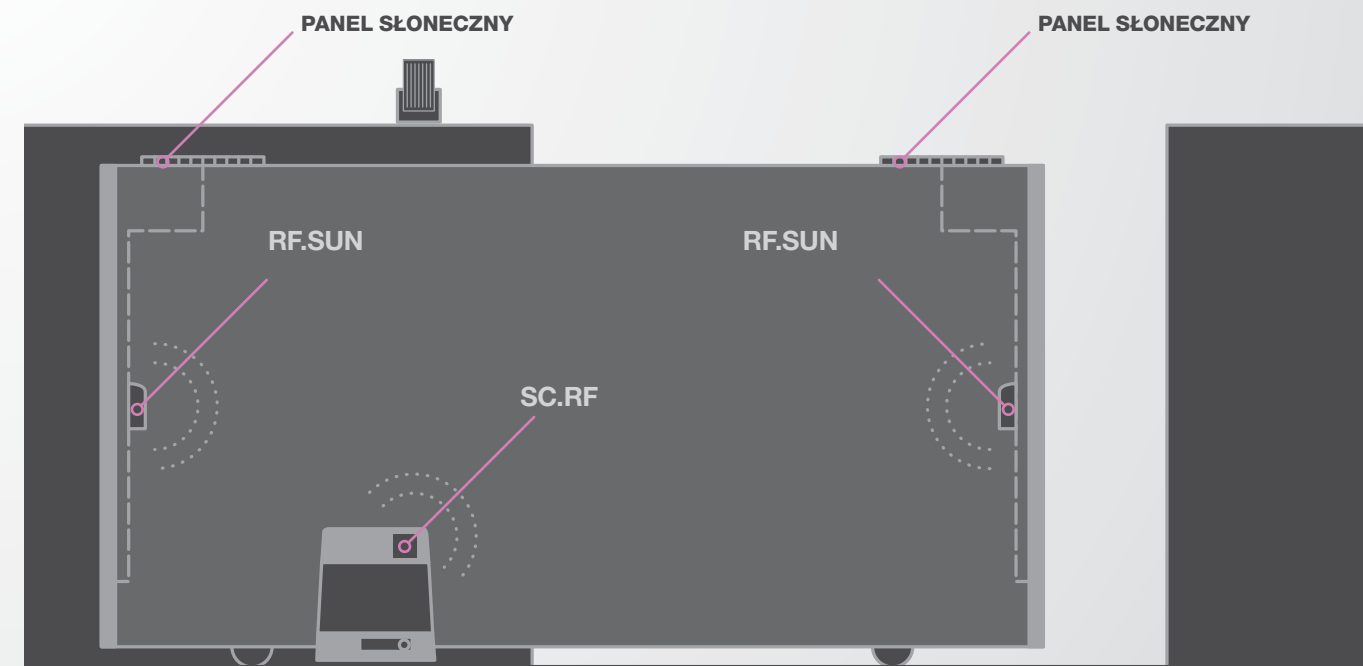
Bezprzewodowe urządzenie do bram automatycznych. Do montażu na ruchomych krawędziach bram przesuwnych, skrzydłowych i przemysłowych. Wyposażone w baterię (bateria nieładowna).

**SC.RF**

9409014

330zł

Odbiornik radiowy zasilany napięciem 12/24 v z funkcją auto-testu i 2 wyjść do podłączenia centrali sterującej (do każdego kanału wyjściowego można przypisać maksymalnie 4 urządzenia). Zgodne z normą EN12978.



RF.SUN + SC.RF PRZYKŁADOWA INSTALACJA



## URZĄDZENIA ZABEZPIEZAJĄCE I CZUJNIKI



**SC.RES** 165zł / **SC.RL** 465zł  
9270060 9270061  
Krawędź bezpieczeństwa z gumy przewodzącej.  
Szerokość 28,5 mm. Cena za 1 metr.  
**Sprzedawane w odcinkach 5m.**  
**SC.RES:** wysokość 25 mm.  
**SC.RL:** wysokość 65 mm.



**SC.A** 29zł  
9667010  
Profil aluminiowy dla SC.RES /SC.RL .  
**Długość 2 m.**  
Cena za 1 szt.



**SC.90** 250zł  
9520005  
Zestaw urządzenia kąтового dla SC.RES



**SC.R71** 80zł / **SC.R72** 105zł  
9667062 / 9667063  
Cena za 1 szt.

**SC.R71:** Profil gumowy dla SC.M71 ,  
wysokość 70 mm, długość 1,5 m.

**SC.R72:** Profil gumowy dla SC.M72 ,  
wysokość 70 mm, długość 2 m.



**SC.M71 / SC.M72**  
**290zł** **305zł**  
9270040 9270050

Krawędź zabezpieczająca mechaniczna 1,5 m  
Krawędź zabezpieczająca mechaniczna 2 m



**SC.F15 / SC.F20 / SC.F25**  
**250zł** **290zł** **335zł**  
9270070 9270071 9270072

Krawędź zabezpieczająca mechaniczna 1,5 m  
Krawędź zabezpieczająca mechaniczna 2 m  
Krawędź zabezpieczająca mechaniczna 2,5 m



**SC.L** 205zł  
9520010  
Zestaw urządzenia liniowego dla SC.RES.



**SC.EN** 338zł  
9760026  
Interfejs dla 8k2 krawędzi bezpieczeństwa.  
Stosowany w przypadku jeżeli centrala sterująca nie posiada wejścia do krawędzi bezpieczeństwa .  
**Zgodne z normą EN12978.**



**SC.P35** 57zł  
9270010  
Pneumatyczna krawędź bezpieczeństwa z zatyczkami i profilem aluminiowym.  
Sprzedawane w odcinkach minimum 5m.  
Cena za 1 metr.



**SC.R15** 30zł  
9270002  
Profil gumowy dla SC.M71/72. wysokość 15mm.  
Sprzedawane w odcinkach minimum 5m.  
Cena za 1 metr.



Szanowni Państwo,

Niniejszy cennik zastępuje wcześniej wydane. **CENY ZAWARTE W KATALOGU SĄ CENAMI NETTO.**

Beninca Polonia Sp. z o.o. jako filia Grupy Beninca zastrzega sobie prawo do zmiany cen i oferowanego towaru. Katalog wraz z cennikiem stanowi informację handlową i nie może być uznawany za ofertę w rozumieniu art. 66 ust. 1 Kodeksu Cywilnego.

**WARUNKI WSPÓŁPRACY (wyciąg z umowy handlowej).**

Podstawowym warunkiem dokonania zakupu produktów przez Dystrybutora jest pisemne złożenie zamówienia (fax lub e-mail) do siedziby Beninca Polonia zawierającego dane do faktury, asortyment, ilość, miejsce i sposób dostawy oraz czytelny podpis zamawiającego. Dystrybutor ponosi pełną odpowiedzialność wobec klienta i Beninca Polonia za poprawny technicznie dobór urządzeń. Zamówienia przyjmowane są do godziny 14:00.

Standardowy termin realizacji zamówienia, liczony od daty złożenia zamówienia wynosi 2 dni robocze. W przypadkach szczególnych Beninca Polonia może zrealizować zamówienie w terminie późniejszym po uprzednim poinformowaniu Dystrybutora o zaistniałej sytuacji.

Beninca Polonia może sprowadzić towar na zamówienie Dystrybutora. Dostawa będzie realizowana w najkrótszym możliwym czasie, niemniej jednak termin dostawy uzależniony jest od wielu czynników niezależnych od dostawcy np.: czasu transportu towaru z Włoch, czy cyklu produkcyjnego (dotyczy również standardowych produktów Beninca Group). Dystrybutor zobowiązany jest pokryć koszty sprowadzenia towaru z Włoch. Towar sprowadzony na zamówienie nie podlega zwrotowi.

Dystrybutor ma obowiązek sprawdzić przy odbiorze, w obecności kuriera, kompletność i stan zamówionych produktów. Reklamacje dotyczące ewentualnych braków lub uszkodzeń będą rozpatrywane przez Beninca Polonia wyłącznie na podstawie odpowiedniego protokołu sporządzonego w obecności i przy udziale kuriera doręczającego przesyłkę w terminie nie dłuższym niż 3 dni robocze. W przypadku nieodebrania towaru od firmy kurierskiej Beninca Polonia wystawi Dystrybutorowi fakturę na kwotę transportu poniesioną z racji wysyłki i zwrotu nieodebranego towaru. Zamówione produkty z zaznaczonym przez Dystrybutora odbiorem własnym w siedzibie Beninca Polonia muszą być odebrane w okresie do 7 dni od otrzymania potwierdzenia zamówienia.

**GWARANCJA (wyciąg z warunków gwarancji)**

Beninca Polonia udziela na wszystkie produkty ze swojej oferty handlowej gwarancji na okres 30 miesięcy od daty produkcji.

Beninca Polonia zobowiązuje się w okresie gwarancyjnym do bezpłatnej naprawy urządzeń działających nieprawidłowo lub uszkodzonych w wyniku wady produktowej istniejącej w nich w chwili wydania, w terminie zgodnym z Kartą Gwarancyjną urządzenia. Beninca Polonia, powołując się na Kartę Gwarancyjną, nie odpowiada za wady wynikłe z nieprawidłowej instalacji, montażu, eksploatacji, doboru urządzenia lub przechowywania produktu a także będące wynikiem działania czynników atmosferycznych lub innych opisanych w Karcie Gwarancyjnej produktu.

**Beninca Polonia Sp. z o.o. filia Grupy Beninca**

siedziba :  
 Holenderska 1  
 05-152 Czosnów  
 www.beninca.pl  
 marketing@beninca.pl  
 tel. 798 859 859







# BENINCA NA ŚWIECIE

## Ameryka

Miami, Floryda

## Europa

### Sandriego, Włochy (Headquarter)

Vicenza, Włochy  
Treviso, Włochy  
Saint-Priest, Francja  
Newbury, Wielka Brytania  
Venda do Pinheiro, Portugalia  
Barcelona, Hiszpania  
Czosnów, Polska  
Praha, Czechy  
Sofia, Bułgaria

## Azja

Bangalore, Indie

W ciągu zaledwie kilku lat osiągnęliśmy sukces na światowym rynku automatyki do bram. Produkty Beninca Group obecne są w ponad 110 krajach dzięki wyspecjalizowanej sieci Partnerów Handlowych, Punktów Sprzedaży i Filii w Europie, Ameryce i Indiach.



### BENINCA POLONIA SP. Z O.O

ul. Holenderska 1  
05 - 152 Czosnów  
T +48 798 859 859  
marketing@beninca.pl  
www.beninca.pl



### BENINCA FRANCE S.A.R.L.

Parc de Genève  
240 Rue Ferdinand Perrier  
69800 Saint - Priest - France  
☎ +33 (0)4 72 90 80 30  
✉ +33 (0)4 72 90 80 31  
info@benincafrance.fr  
www.benincafrance.fr



### BENINCA NORTE S.L

Calle Aiguafreda, núm. 24,  
nave 3, del Pol. Ind. "L'Ametlla Park"  
08480 L'Ametlla del Vallès (Barcelona) Spain  
☎ +34 93 874 87 86  
✉ +34 93 874 87 86  
info@benincanorte.es  
www.benincanorte.es



### BESIDE Ltd

102 Oborishte Str. Sofia - Bulgaria  
☎ +359 29442236  
✉ +359 29442256  
info@beside.bg  
www.beside.bg



### Beninca Automation UK Ltd

Units 1-3, Wessex Business Park  
Bath Road, Halfway Newbury  
Berkshire RG20 8NS  
United Kingdom  
☎ 01488 658 276  
✉ 0844 35 88 951  
info@beninca.co.uk  
www.beninca.co.uk



### BENINCA CS s.r.o.

Poděbradská 56/186, 19000 Praha 9  
Hloubětín - Czech Republic  
☎ +420 281868814  
✉ +420 266107293  
info@beninca.cz  
www.beninca.cz



### B2U Beninca Portugal Lda

Nucleo Empresarial da Venda do pinheiro II-AC  
2665-593 Venda do Pinheiro - Portugal  
☎ +351 219668921  
✉ +351 219668922  
geral@b2u.pt  
www.beninca.pt



### BENINCA USA

Benjoy America LLC.  
6357 N.W. 99th AVE  
Miami FL 33178 - USA  
☎ 001 - 305 - 418 0090  
✉ 001 - 305 - 716 9271  
beninca.usa@beninca.com  
www.benincausa.com



### BENINCA Automations Private Limited

# 112/1, Lalbagh Fort Road - Minerva Circle  
Bangalore 560004 - India  
☎ +91 8041692625  
✉ +91 8041692626  
info@beninca.in  
www.beninca.in



### BENINCA VICENZA

via dell'Industria, 83  
36030 Sarcedo (VI) Italy  
☎ 0445 362082  
benincavicenza@beninca.it  
www.beninca.it



### BENINCA TREVISO

Via Tintoretto, 18  
31056 Roncade (TV) Italy  
☎ 0422 473029  
✉ 0422 892367  
info@benincatreviso.com  
www.beninca.it

### NAPĘDY HYDRAULICZNE DO BRAM SKRZYDŁOWYCH



#### Zestaw HD 30.KIT

Zestaw podstawowy (dł. skrzydła do 3m):  
2 x HD.30AC - siłownik  
1 x CIDRA.RI - centrala z odbiornikiem radiowym  
1 x PUPILLA - para fotokomórek  
1 x TO.GO2VA - pilot 2 kanałowy

Cena: 6126zł

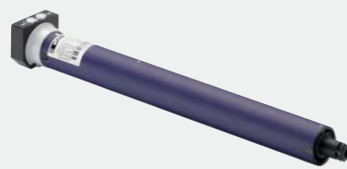
### PROFESJONALNE SYSTEMY DO BUDOWY BRAM PRZESUWNYCH



### WYSOKIEJ JAKOŚCI WÓZKI I AKCESORIA DO BRAM



### NAPĘDY DO ROLET I MARKIZ



Szeroka gama siłowników do:

- rolet,
- markiz,
- bram rolowanych.

### DO BRAM PRZEMYSŁOWYCH



### NAPĘDY DO OKIEN, ŚWIETLIKÓW, KOPUŁ



#### ANGEL.LIN

Siłownik do okien liniowy (wrzcionowy).  
Dostępne wersje o skoku silnika od 180 - 750mm.

ANGEL.LIN 230\_18: 1175zł



#### ANGEL.CAT

Siłownik do okien z napędem na łańcuch.  
Dostępne wersje o skoku silnika 200 - 380mm.

ANGEL.CAT 230: 600zł

### DO BRAM SKRZYDŁOWYCH





System parkingowy **Beninca Park System** to nowoczesne rozwiązanie kontroli przejazdu i zarządzania dowolnej wielkości strefami parkingowymi. Inteligentny, zaawansowany technologicznie oraz intuicyjny w obsłudze system parkingowy idealny dla każdego parkingu.

### SŁUPKI AUTOMATYCZNE, PÓŁAUTOMATYCZNE I STAŁE



#### VIGILANT 500 Zestaw przykładowy:

- 1x VIGILANT 500 - słupek automatyczny
- 1x CA.500A - skrzynka fundamentowa
- 1x RES - przewód grzewczy
- 1x CP1 - centrala do jednego słupka
- 1x ONE.2WB - odbiornik radiowy 2-kanalowy zewnętrzny
- 1x TO.GO2VA - pilot 2 kanałowy
- 1x TOP20 - pokrywa do skrzynek fundamentowych

cena na zapytanie

Do podłączenia słupków z centralą wymagane są oryginalne przewody RISE zakończone specjalnymi złączkami. Maksymalna odległość przewodu wynosi 25m.

### CHEMIA TECHNICZNA



#### Smar syntetyczny

Idealny do konserwacji i serwisu bram oraz napędów do bram.

18zł  
500ml

#### Preparat wielofunkcyjny

Idealny do konserwacji urządzeń mechanicznych i elektrotechnicznych.

13zł  
400ml

#### Alucynk srebrny

Preparat antykorozyjny idealny do połączeń spawanych.

17zł  
500ml

#### Farba RAL 7016

Emalia szybkoschnąca w sprayu. W kolorze siłowników BILL.

18zł  
400ml

#### Farba RAL 9006

Emalia szybkoschnąca w sprayu. W kolorze siłowników BULL, BOB.

18zł  
400ml

Od ww. cen nie przysługuje rabat dealerski. Zapytaj przedstawiciela handlowego o ceny specjalne przy zakupie pakietowym chemii technicznej Beninca.



#### Terminal wjazdowy

Urządzenie przeznaczone do bezobsługowego wjazdu na parking, poprzez wydanie biletu z kodem kreskowym lub akceptację zbliżeniowej karty abonamentowej. **Wykonany ze stali nierdzewnej malowanej proszkowo.** Wyposażony w 7" kolorowy wyświetlacz obsługiwany w czterech językach. Wbudowana drukarka termiczna kodu kreskowego oraz czytnik kart zbliżeniowych. Tworzy idealne połączenie ze szlabanami drogowymi Beninca typ EVA.

#### Terminal wyjazdowy

Urządzenie przeznaczone do bezobsługowego wyjazdu z parkingu. **Wykonany ze stali nierdzewnej malowanej proszkowo.** Wyposażony w 7" kolorowy wyświetlacz obsługiwany w czterech językach. Wbudowany czytnik kodu kreskowego oraz kart zbliżeniowych. Tworzy idealne połączenie ze szlabanami drogowymi Beninca typ EVA.



**Automatyczna kasa** do bezobsługowego opłacania biletów parkingowych.

#### Wyposażenie standardowe:

- **Obudowa** - wykonana ze stali nierdzewnej malowana technologia proszkowa, ergonomiczna i kompaktowa konstrukcja, wytrzymała i odporna na niekorzystne warunki atmosferyczne.
- **Front** - wykonany z wysokiej jakości termoformowanego ABS'u.
- **Kalkulacja taryf parkingowych** - w tym przetwarzanie rabatów.
- **Opłata monetami** - akceptacja PLN lub EUR, do 16 nominałów, wydawanie reszty w tych samych nominałach z samonapełniającego się pojemnika (pojemność: do 700 monet).
- **Opłata banknotami** - akceptacja PLN lub EUR, cztero-kierunkowa akceptacja banknotu (wszystkie aktualnie obowiązujące nominały), wysoki poziom wykrywania fałszywych banknotów. Akceptowane nominały definiowane programowo przez administratora parkingu.
- **Dodatkowy pojemnik na bilon** - przeznaczony na nadmiar bilonu.
- **Drukowanie paragonów** - za pomocą technologii druku termicznego.
- **Laserowy czytnik biletów** - odczyt kodu kreskowego.
- **Kolorowy monitor 10,4"** - o wysokiej jasności i bardzo dobrej widzialności z panelem dotykowym, wykonany w technologii TFT LCD,
- **Wielojęzyczny interfejs użytkownika** - wyświetlanie tekstu i informacji o opłatach w języku polskim, angielskim, niemieckim, czeskim i rosyjskim (opcjonalnie obsługa innych języków).
- **Przemysłowy Single Board Computer (SBC) 64 bit** - z systemem operacyjnym Windows 7 PRO z pasywnym chłodzeniem i aplikacja Autopay.
- **Komunikacja** - za pomocą sieci Ethernet (TCP/IP).
- **System termo-wentylacji** - sterowany układem mikroprocesorowym.
- **Drzwi antywłamaniowe** - wielopunktowy rygiel z zamkiem patentowym.
- **Podświetlenie** - napis „KASA”, instrukcja oraz przednie narożniki kasy na stałe, pojemnik na reszty i paragon oraz piktogramy w zależności od wykonywanych czynności płatniczych.
- **Zasilanie awaryjne UPS** - dodatkowo zabezpiecza aplikacje i bazy danych.



Beninca Polonia Sp. z o.o.

filia Grupy Beninca

siedziba :

Holenderska 1

05-152 Czosnów

[www.beninca.pl](http://www.beninca.pl)

e-mail: [marketing@beninca.pl](mailto:marketing@beninca.pl)

tel. 798 859 859

Wszystkie ceny zawarte w katalogu są cenami netto.

